



Systemes d'aspiration et de cuisson

Collection 2022

FRECAN

Presque sans s'en rendre compte

Nous avons appris la valeur que peut avoir la cuisine : nous apprécions davantage la maison et nous aimons davantage cuisiner.

Du coup, se retrouver Pour manger est devenu un moment privilégié de retrouvailles et souvenirs partagés.

Visitez la famille, essayez de nouveaux plats, découvrez des ingrédients et produits...

Avec amour pour nourrir ton âme

Nous vous invitons à découvrir nos produits créés pour vivre dans la cuisine : des designs uniques qui en font le lieu de rencontre parfait, ces moments compliqués de rencontres extraordinaires et inimitables.

Parce que des moments magiques se produisent toujours dans la cuisine et que tout a meilleur goût si nous le partageons avec nos proches.



Personnes proches

Freca est une entreprise au cœur familial. C'est dans cet esprit que nous travaillons chaque jour, créant un lien entre nous, clients et fournisseurs.

Ensemble on est plus fort.

L'équipe

Formé par plus de 80 personnes, Freca est conçu comme un projet de vie dans lequel ses forces sont évidentes : la transmission des valeurs, la culture familiale dans son environnement, la proximité avec le client, l'engagement, la flexibilité et la capacité d'adaptation aux différentes circonstances.



Artisanat

La formation de nos techniciens, leur qualité, l'expérience, l'engagement et la créativité nous permettent d'allier innovation et savoir-faire ; Pour cette raison, nos produits sont fabriqués principalement à la main et en petites séries, garantissant une finition et un soin exclusif.



Circuit court

Soucieux de ne pas dépendre des grandes chaînes d'approvisionnement internationales et de limiter les besoins de transport, nos fournisseurs sont essentiellement locaux ; raccourcissant les délais de livraison à nos clients, générant une économie circulaire et contribuant à la croissance locale.



flexibilité

Le lien entre nos services, leur proximité et leur communication sont cruciaux pour l'amélioration continue de nos produits. Cela nous permet d'appliquer les suggestions de nos clients avec agilité et efficacité, afin d'améliorer, grâce à eux, des produits et systèmes d'installation.



Notre usine

Depuis plus de 25 ans nous travaillons pour vous, nous sommes fortement engagés dans l'innovation, avec une amélioration constante de nos installations. Car non seulement nos produits doivent être chaque jour plus performants, mais les outils avec lesquels nous les fabriquons doivent l'être aussi.



Comisión Europea

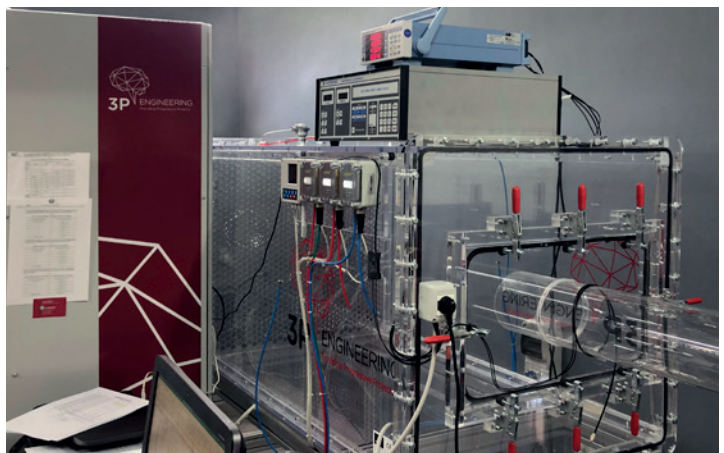
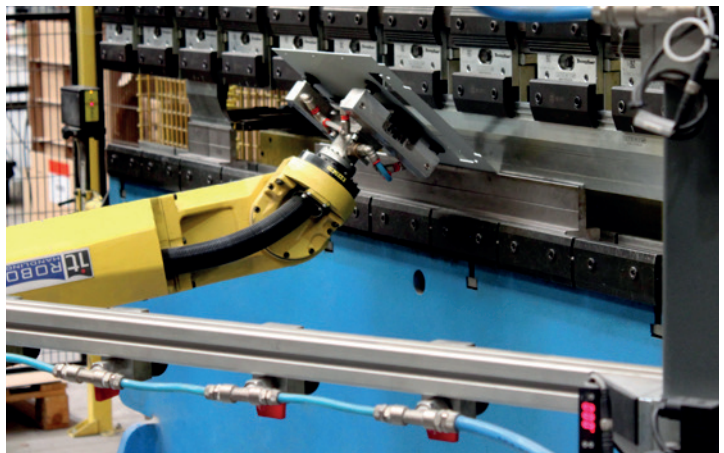


Asociación de Mobiliario de Cocina



Asociación Española de Productores de Electrodomésticos

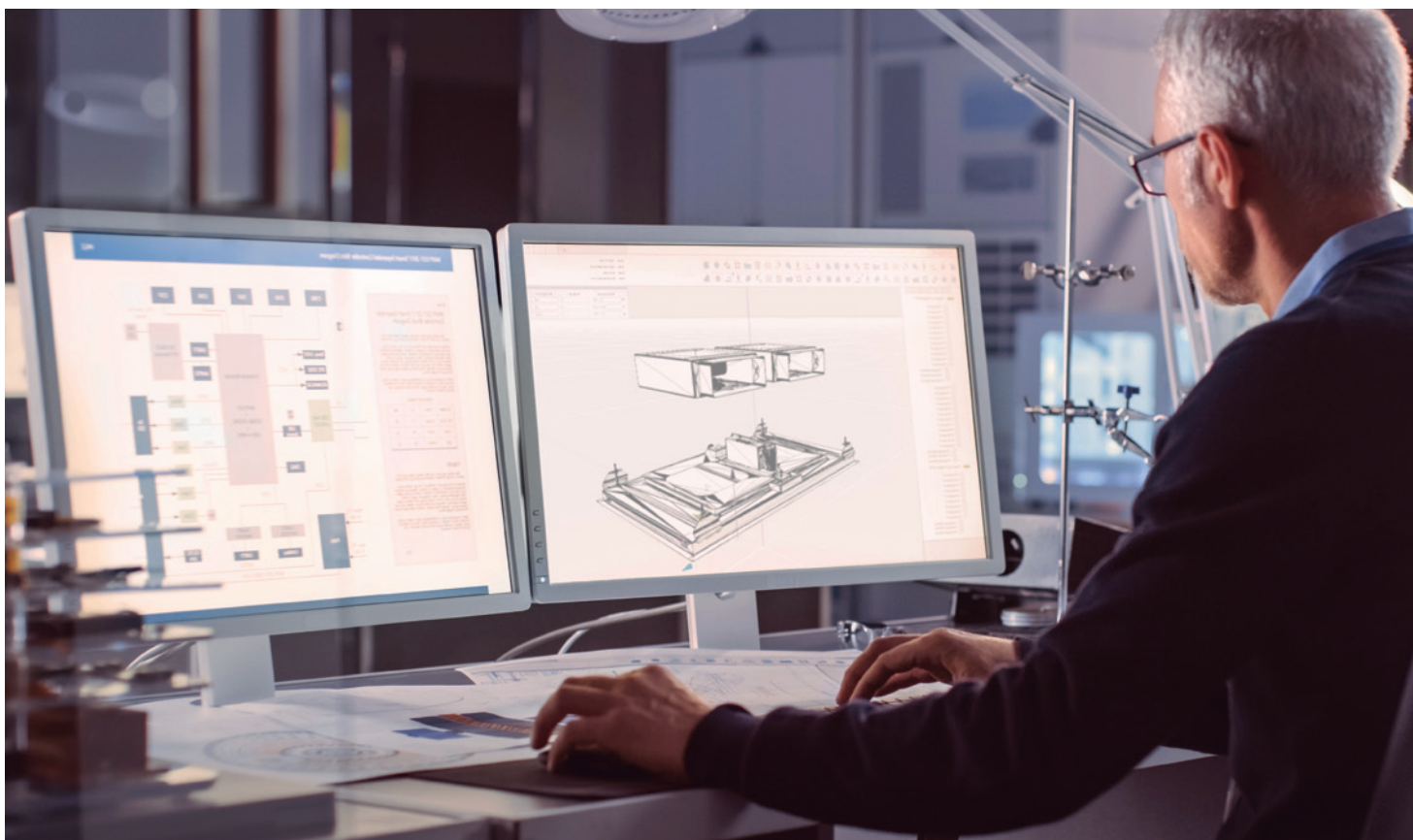
Frecan en tant que fabricant est membre associé d'APPLIA



La créativité



FrecanTEK est notre marque d'espaces personnalisés. Nous savons que s'en tenir au purement tangible nous prive de la capacité d'innover, de rêver et de concrétiser nos idées. C'est pour cette cette raison, que nous disons oui à l'imagination et que nous faisons le choix de donner vie à votre projet.



Nous fabriquons des hottes aspirantes, des structures métalliques domestiques, des plans de travail de cuisine ; des portes et meubles ; des tables auxiliaires ; des panneaux décoratifs ; du mobilier d'extérieur... Tout en inox et sur mesure.

Découvrez tout ce que nous pouvons faire dans l'onglet

frecanTEK

L'air

par où commencer pour prendre soin de soi



frecaAIR est notre engagement envers la qualité de l'air que nous respirons, à l'intérieur et à l'extérieur de la maison.

*Buvez-vous de l'eau non purifiée ?
Pourquoi respirer un air non filtré ?*

*L'air peut accumuler d'innombrables particules nocives pour notre corps,
comme celles que l'on peut trouver dans l'eau non traitée.*



Le recyclage va au-delà d'un système d'aspiration traditionnel : il préserve l'énergie (froid/chaueur) en purifiant l'environnement des acariens et autres particules en améliorant la qualité de l'air que nous respirons. Il élimine également l'expulsion des gaz polluants dans l'atmosphère, en prenant soin. Tout autour de vous.

Découvrez tous nos systèmes dans l'onglet

frecan, AIR

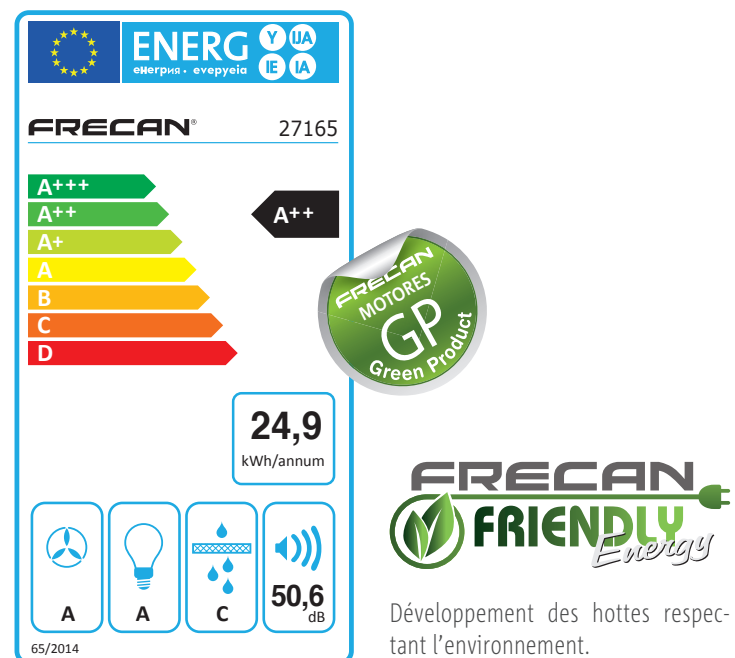


Marcher vers un avenir plus durable

Notre amour pour la nature conduit à un engagement quotidien, de fabriquer en minimisant notre impact

Nous travaillons avec des fournisseurs locaux favorisant une économie circulaire, on intègre la technologie la plus efficace pour réduire la consommation des produits, on propose un produit de haute qualité pour assurer une longue durée de vie, on conserve les pièces détachées pendant de nombreuses années pour garantir la réparation de nos produits et une promesse du recyclage pour un but commun : la réduction des émissions.

Parce que prendre soin de la planète est l'affaire de tous.



L'étiquette énergétique permet au consommateur de connaître l'efficacité d'un appareil.

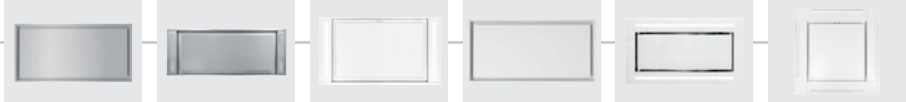
Chaque jour plus près de toi.



*Mieux connecté,
Plus présent dans le monde.*



Ultralight 360 **64** Aero **66** Nitro 2xR700 **68** SCL 2xR700 **69** Cloud-R **70** Bruc-R **72**



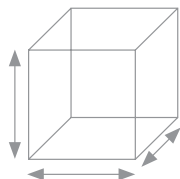
Integratta S **85** Feel **86** Feel S **87** Vigor Prof **88** GA Filo **89** GA **90** Quo **91** Soul **92** DF HC **93**



Quasar S **107** Limit **108** Square **109**

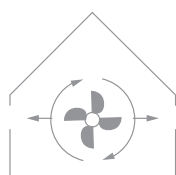


Comment choisir la meilleure hotte aspirante pour la cuisine ? Par où commencer ?



1. Comment est votre cuisine ?

- Mesurez votre cuisine (superficie en m² de la cuisine)
- Zone de cuisson (mur, îlot, péninsule)
- Type de cuisson (Gaz, électrique)
- Sortie de gaine vers l'extérieur (distance, diamètre)

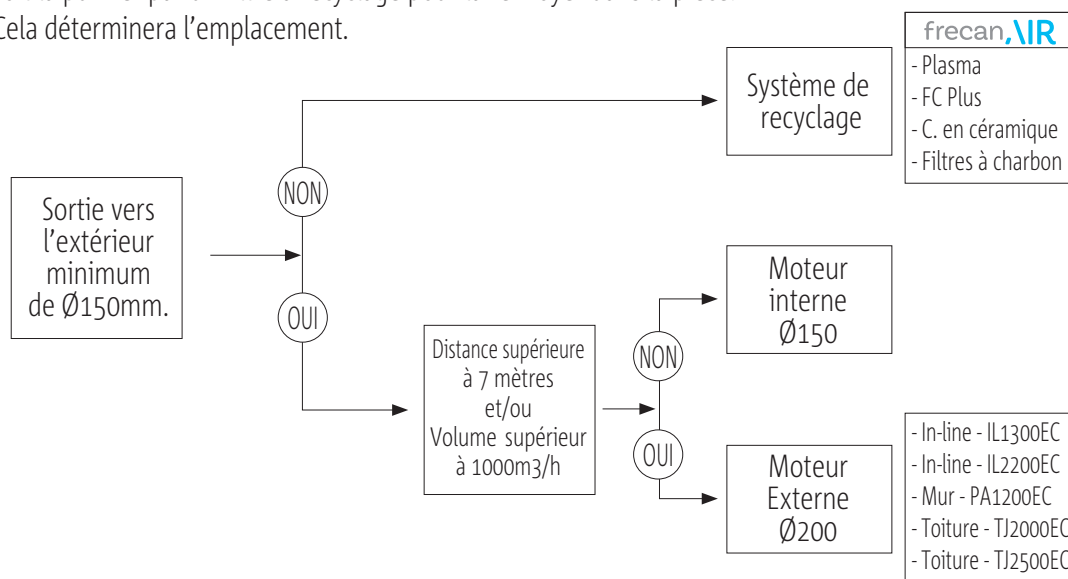


2. Type d'aspiration

Hotte à évacuation extérieure ou recyclage ?

Les hottes peuvent soit amener l'air de la pièce vers l'extérieur de la maison par le toit ou la façade, soit la purifier par un filtre à recyclage pour la renvoyer dans la pièce.

Cela déterminera l'emplacement.

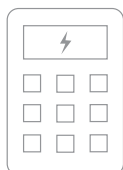


3. Calculer la capacité d'aspiration nécessaire

Le volume de la cuisine détermine la capacité d'aspiration nécessaire.

Pour obtenir un bon renouvellement de l'air, il faut le renouveler environ 10 fois par heure.

Il existe une formule simple pour calculer le besoin d'aspiration d'une hotte.



$$\boxed{M^2} \times \boxed{\text{hauteur}} \times \boxed{\frac{10}{\text{Renouvellement de l'air/h}}} = \boxed{\text{Capacité d'aspiration}}$$

Par exemple, si la cuisine mesure 15 m² et une hauteur de 2,60 m, le résultat serait : 15 x 2,60 x 10 = 390 m³. Par conséquent, pour une aspiration minimale, vous auriez besoin d'une hotte avec 390 m³ par heure d'aspiration.

Les conduits qui transportent l'air vers l'extérieur génèrent une résistance au passage de l'air, réduisant la capacité d'aspiration d'une hotte, il est donc recommandé, dans la mesure du possible, de choisir une hotte avec une plus grande puissance pour compenser cette perte de charge.

Dans le cas des cuisines ouvertes, ces calculs peuvent varier selon la disposition de la maison. Nous sommes là pour vous conseiller.

4. Niveau sonore

Pour un degré de confort, la recommandation principale est que la hotte en usage ne dépasse pas 60 dbA.



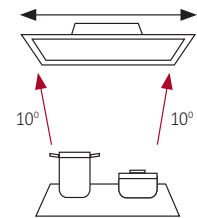
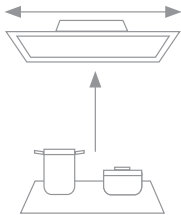
Le niveau sonore augmente en fonction du pouvoir d'absorption par le frottement de l'air à l'intérieur de la hotte ainsi qu'à la sortie. Une bonne installation garantit de l'air qui circule correctement et un moteur qui fonctionne en douceur.

Frecan soumet tous ses modèles aux contrôles les plus stricts, en respectant scrupuleusement la réglementation européenne EN 61591 EN 50564, EN 60704-3 et EN 60704-13 en matière de régulation des niveaux sonores et des consommations grâce à notre propre laboratoire certifié. Publication des données de pression et de puissance acoustique dûment identifiées afin de ne pas confondre les utilisateurs.

5. Dimensions et emplacement de la hotte

Les vapeurs élevées se dilatent à une inclinaison d'environ 10°, donc une hotte de plus grande taille sur la plaque est toujours recommandée. Cette différence de taille doit être calculée en fonction de la distance d'installation.

Cette information est indicative car elle varie selon le type de cuisine.

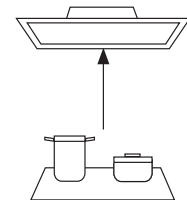


La distance d'installation affecte directement la capacité d'aspiration de la hotte et de la condensation. Suivez ces instructions pour assurer le bon fonctionnement de votre hotte.

Distance entre la plaque et la hotte.

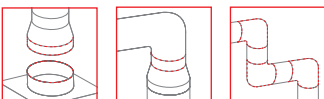
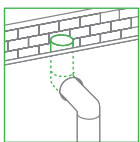
- Mur / îlot à 60-70 cm de la zone d'aspiration
- Intégration : Maximum 70 cm de la zone d'aspiration
- Plafond : entre 140 et 160 cm de la zone d'aspiration

Selon la norme UNE-60335-2-31, la distance minimale entre les plaques à gaz et les parties actives de la hotte aspirante et/ou du meuble doit être au minimum de 65 cm.

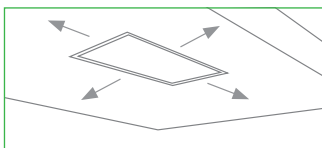


6. Suivez les conseils d'installation

La majeure partie de l'efficacité de l'aspiration et de la réduction du bruit dépend du trajet et de la longueur de la sortie à l'extérieur. C'est pour cette raison que nous indiquons une série de recommandations afin que votre satisfaction soit maximale.



- Veiller à ce que l'évacuation des fumées soit la plus directe possible (respecter le Ø150mm vers l'extérieur).
- Éviter les réductions de tube surtout en sortie moteur ou avant un coude.
- Évitez autant que possible le nombre de coudes et, si cela est inévitable, évitez les coudes à 90°.



- Dans l'installation de Hottes plafonds, s'il n'est pas possible d'avoir un plafond au même niveau, il faut laisser au moins 0,5 mètre de chaque côté de la Hotte pour s'assurer de capter fumées.

PLAN DE TRAVAIL	Dimensions		Sortie extérieure (moteur interne)	frecan, AIR Option de recyclage (moteur interne)				P.
	780	900		F. Charbon	FC-Plus	Cubes	Plasma	
Flow 5.3	•		•	Inclus		•	•	34
Flow 5.4	•		•	Inclus		•	•	36
Flow 4	•		•			•	•	38
Lift Light		•	•	•				42

PLAFOND	Dimensions						Sortie extérieure (moteur interne)	Sortie extérieure (moteur externe)	frecan, AIR Option de recyclage (moteur interne)				P.
	700	900 - 970	1000 - 1010	1200	1300-1310	Sur mesure			F. Charbon	FC-Plus	Cubes	Plasma	
Bright 360			•				•			•	•	•	46
Lia 360	•						•			•	•	•	48
Sense 360			•		•		•			•	•	•	50
Cloud 360			•	•			•			•	•	•	52
Moon 360			•				•	•		•	•	•	54
Nitro 360			•		•	•	•	•		•	•	•	56
SCL 360			•		•	•	•	•		•	•	•	58
TR9			•				•			•	•	•	60
Meet			•				•			•	•	•	62
Ultralight 360			•				•			•	•	•	64
Aero	•						•			•	•	•	66
Nitro 2xR700	•			•			•			•	•	•	68
SCL 2xR700	•						•			•	•	•	69
Cloud-R				•								INC	70
Bruc-R	•									INC			72

GROUPE MEUBLE HAUT	Dimensions								Sortie extérieure (moteur interne)	Sortie extérieure (moteur externe)	frecan, AIR Option de recyclage (moteur interne)				P.
	450	600	700	800	900	1000	1200	Sur mesure			F. Charbon	FC-Plus	Cubes	Plasma	
HIT	•			•	•	•	•		•	•			•	76	
Hit Noir	•			•	•	•	•		•	•			•	77	
Hit S	•				•		•		•	•			•	78	
Vetro Klin	•				•		•		•	•			•	79	
GA Glass II	•				•				•	•			•	80	
GA Perimetral	•				•		•		•	•			•	81	
Inside	•				•				•	•			•	82	
Note	•	•	•	•	•	•	•		•	•			•	83	
Integratta					•			•	•	•			•	84	
Integratta S					•				•	•			•	85	
DF HC	•				•				•	•			•	93	

GROUPE FILTRANT	Dimensions					Sortie extérieure (moteur interne)	Sortie extérieure (moteur externe)	frecan, AIR Option de recyclage (moteur interne)				P.
	530-540	725-760	935 - 1000	1135	Sur mesure			F. Charbon	FC-Plus	Cubes	Plasma	
Feel	•	•	•			•	•	•	•		•	86
Feel S	•	•	•			•	•	•	•		•	87
Vigor Prof		•	•			•	•		•		•	88
GA Filo	•	•	•					•	•		•	89
GA	•	•	•	•	•			•	•		•	90
Quo		•				•		•	•		•	91
Soul	•	•				•		•	•		•	92

Choisir votre hotte - Info. Technique

FRECAN

MURALES	Dimensions							frecan TEK	Sortie extérieure (moteur interne)	Sortie extérieure (moteur externe)	frecan, AIR Option de recyclage (moteur interne)				P.
	600	700	800	900	1000	1200	1350				Sur mesure	F. Charbon	FC-Plus	Cubes	
Stream				•					•		•	•	•	96	
Fine Texture				•		•		•	•		•	•	•	98	
Master Prof				•		•		•	•	•	•	•	•	100	
Mercury				•		•	•	•	•	•	•	•	•	101	
Fine		•	•	•	•	•		•	•	•	•	•	•	102	
Fine S				•		•		•	•					103	
White et Black				•		•		•	•		•	•	•	104	
QFine	•	•		•				•	•		•	•	•	105	
Quasar				•		•		•	•		•	•	•	106	
Quasar S				•		•		•	•					107	
Limit	•	•	•	•				•	•		•	•	•	108	
Square				•				•	•		•	•	•	109	

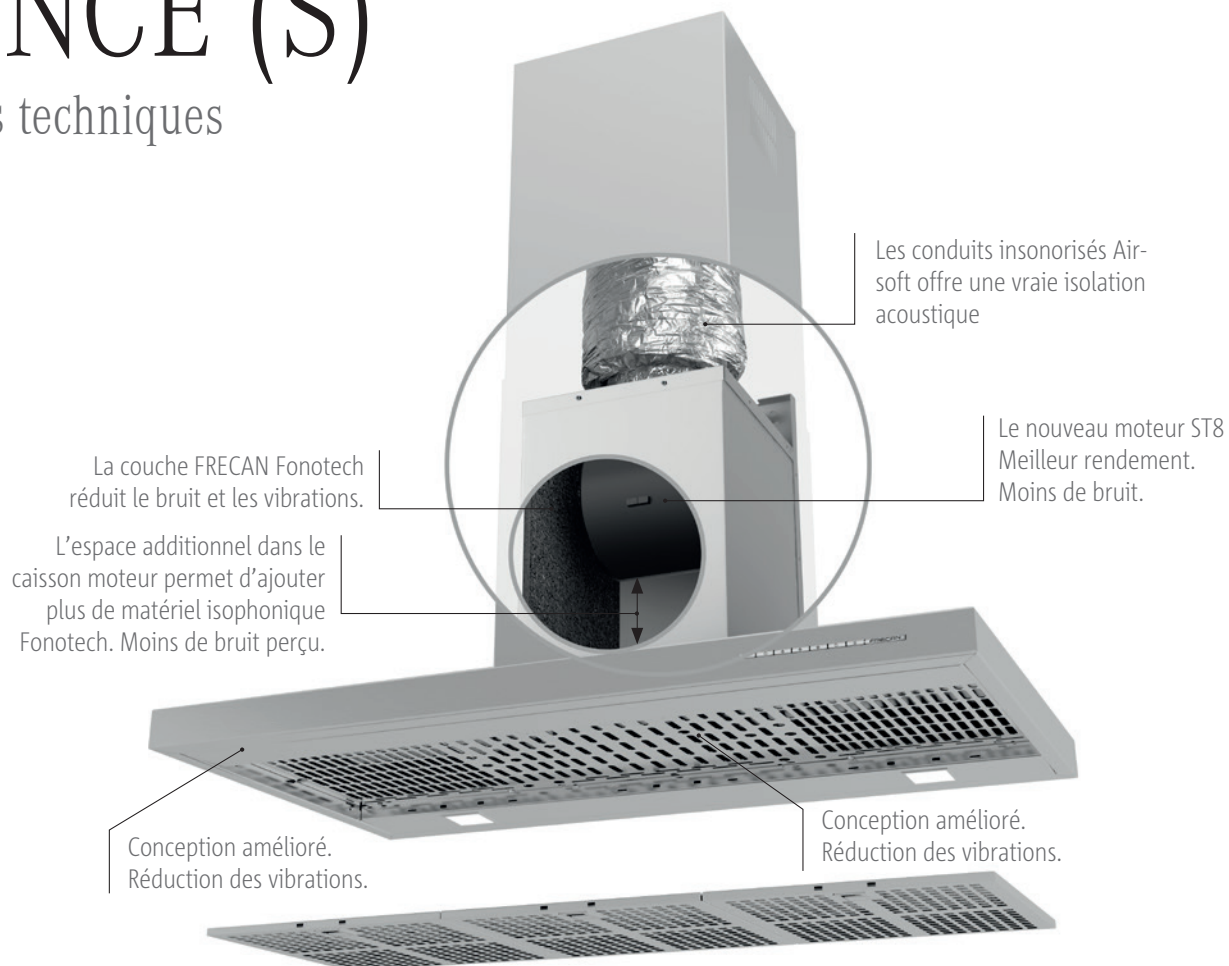
ÎLOT	Dimensions						frecan TEK	Sortie extérieure (moteur interne)	Sortie extérieure (moteur externe)	frecan, AIR Option de recyclage (moteur interne)				P.
	900	1200	1350	1800	2100	Sur mesure				F. Charbon	FC-Plus	Cubes	Plasma	
iCustom					•	•	•	•					INC	112
White et Black	•							•	•		•	•	•	114
Fine	•	•					•	•	•		•	•	•	116
Fine Isla S	•	•						•	•					117
Mercury	•	•	•				•	•	•		•	•	•	118
QFine	•							•	•		•	•	•	119

VINTAGE	Dimensions			frecan TEK	Sortie extérieure (moteur interne)	Sortie extérieure (moteur externe)	frecan, AIR Option de recyclage (moteur interne)				P.	
	900	1200	Sur mesure				F. Charbon	FC-Plus	Cubes	Plasma		
Keops Texture	•	•			•			•			•	122
Keops Prof	•	•		•	•	•		•			•	124
Keops	•	•		•	•			•			•	126
Clasic-Pro	•	•			•			•			•	128
GoldWind	•				•			•			•	129

URBAN	Dimensions					Sortie extérieure (moteur interne)	frecan, AIR Option de recyclage (moteur interne)				P.	
	530	600	700-790	900	1200		F. Charbon	FC-Plus	Cubes	Plasma		
i212				•		•		•				132
M211			•	•		•		•				133
M201		•	•	•		•		•				134
E701		•		•	•	•		•				135
E207	•		•			•		•		•		136
E209		•				•		•		•		137

Hottes SILENCE (S)

Innovations techniques



Du Silence "Re-évolutionné" - Fonotechnologie Frecan



Moteur ST8 - L'équilibre parfait

Le nouveau moteur ST8 développés par EBM-papst, le plus grand et le plus important fabricant de moteurs allemand, offre la ventilation nécessaire, avec un degré de bruit mineur, même à des niveaux de performance élevés.

Avec une garantie de 7ans



A++

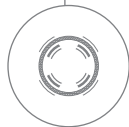
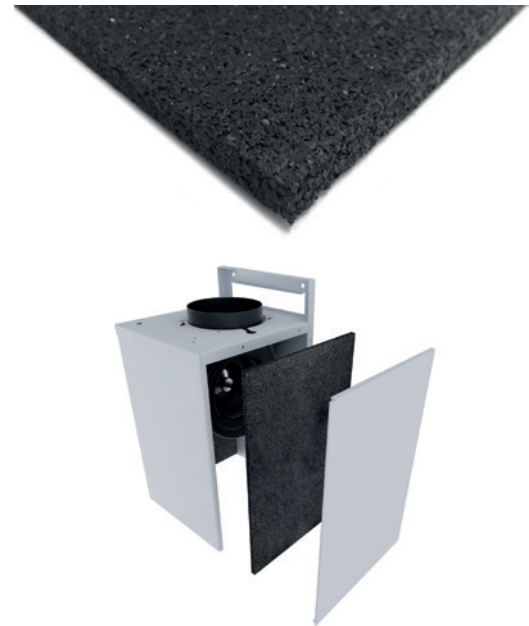


Freca Fonotech - Absorption acoustique

Plusieurs des modèles du catalogue FRECAN Silence intègrent dans leur caisson-moteur des panneaux de 9 mm en matière anti-vibration qui isolent le bruit et les vibrations.

Isolation acoustique au moyen d'un panneau aggloméré de particules de polyuréthane aux propriétés différentes, dûment contrôlées, avec un additif acoustique spécial pour réduire le volume sonore.

Ce système réduit les niveaux de bruit jusqu'à **4%** (1 dB) sur des hottes Intégrables comme la Hit; et jusqu'à **6,5%** (1,8 dB) sur des hottes comme la Fine.



Freca AirSoft - Conduits silencieux

Les matériaux qui composent les conduits insonorisants garantissent une absorption acoustique élevée pour une large gamme de fréquences, en particulier les fréquences les plus aiguës qui sont les plus désagréables pour l'oreille humaine.

Airsoft 1: Les hottes murales et îlots incluent un Conduit flexible de 60 cm (45 cm dans le cas de la Quasar-S8 et la Fine-S8) construit en matière thermoplastique, renforcé de spirales en acier, isolé avec de la laine minérale de 25mm d'épaisseur et protégé par une couche externe d'aluminium.

Le conduit **Airsoft 1** réduit la perception de bruit de la hotte jusqu'à **11%** (3dB).

Airsoft 2: Les hottes de plafond comprennent un panneau rigide de laine minérale de 25mm d'épaisseur, avec une couche externe d'aluminium et un revêtement interne de matière amortissante.

Le conduit **Airsoft 2** réduit la perception de bruit de la hotte jusqu'à **15%** (4dB).



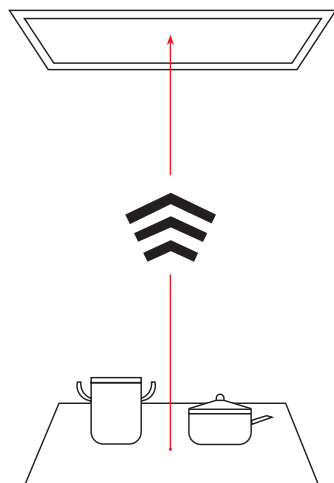


Systeme H-Connect

Les plaques H-Connect vous permettent de contrôler toutes les fonctions de la hotte Frecan compatible à partir d'une télécommande située sur la plaque de cuisson.

De cette façon, vous pouvez travailler **plus confortablement** sans utiliser la commande de la hotte.

Disponible pour plafond, intégrable, murale et îlot.



Connectivité maximale

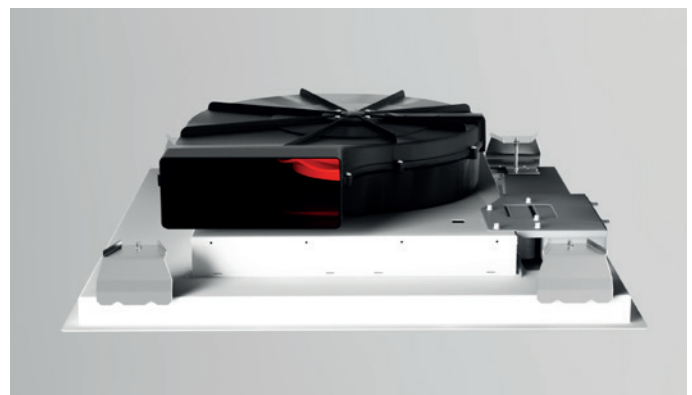
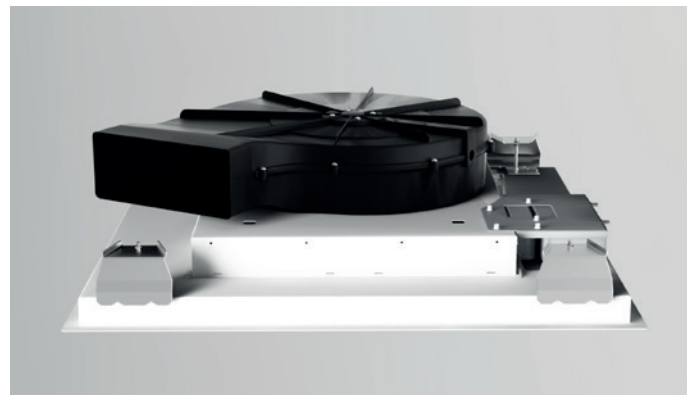
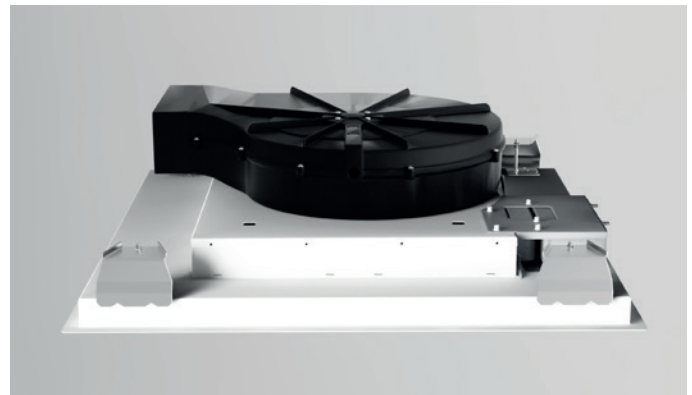
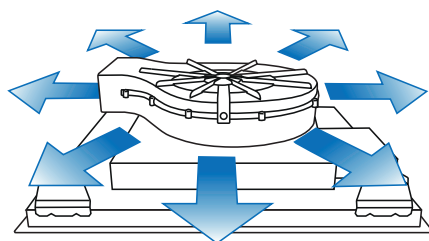


Moteur 360 Spiral

A+++

Le nouveau tiroir à moteur avec spirale 360° de Frecan est plus efficace que jamais

Fabriqué avec des matériaux recyclés, ce nouveau tiroir présente une grande résistance mécanique et un point de fusion élevé qui le rend adapté pour des températures élevées. Grâce à sa nouvelle aérodynamique, il utilise moins de puissance pour obtenir de meilleurs résultats, offrant de hautes performances une consommation minimale d'énergie et un niveau de bruit très faible.



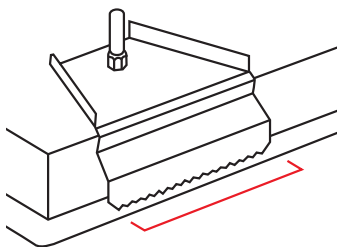
Performance maximale



Sistema Easy-fix

Beaucoup de nos modèles de hottes de plafond ont des clips de **fixation** afin d'être installés **plus facilement et sans effort**.

Il suffit de connecter le moteur au conduit, de monter la hotte en poussant jusqu'à entendre quelques "*clics*", qui confirment que la hotte est bien suspendue. Puis serrez les écrous pour fixer fermement la hotte et la mettre à fleur.



Voir video



Montage rapide

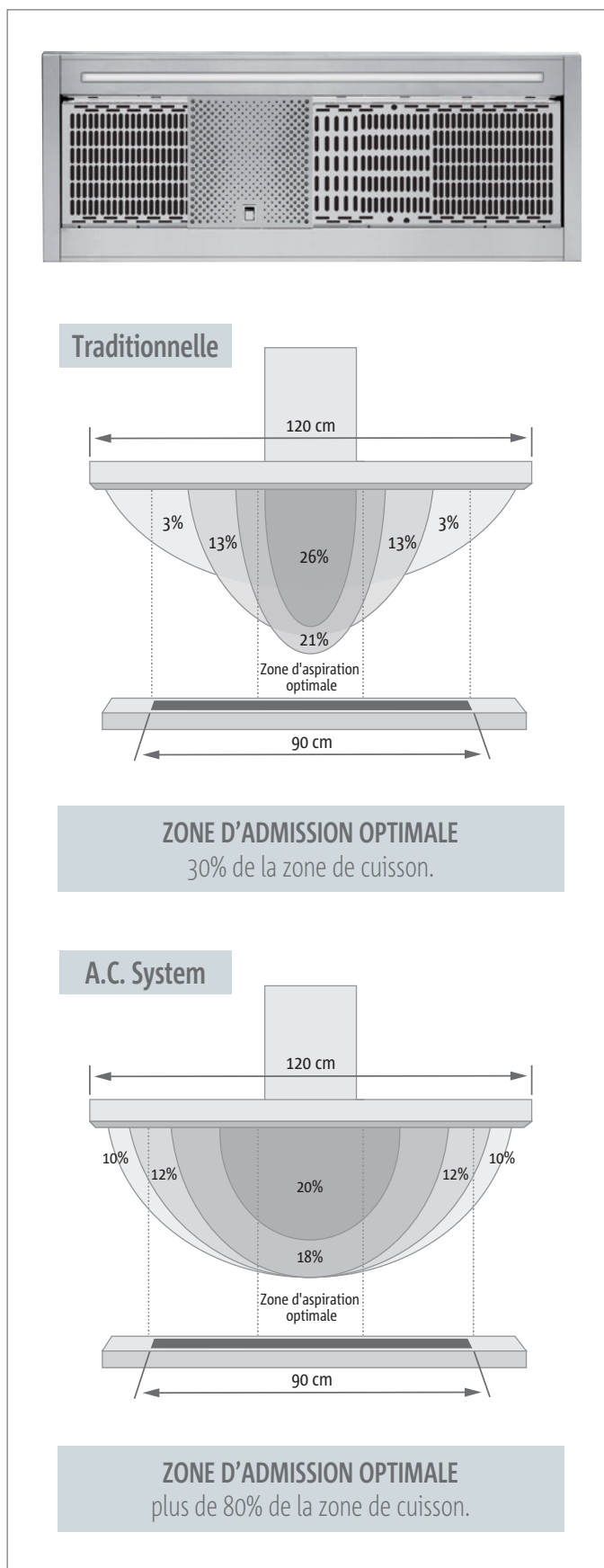
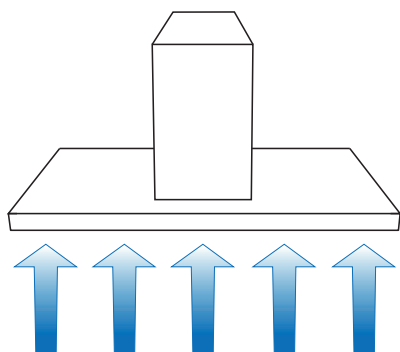


A.C. System

Ce type d'aspiration, brevet exclusif de FRECAN, offre à l'utilisateur une plus grande puissance d'aspiration aux extrémités de la hotte. Grâce à la plaque intérieure micro-perforée en acier inoxydable, on obtient une absorption régulière sur toute la surface des filtres.

Ce type d'aspiration est très efficace pour les hottes dont la dimension est de 120 cm et les hottes îlots.

Il facilite également le nettoyage car il est conçu pour interdire l'accès aux parties mécaniques et électriques de la hotte, garantissant ainsi la sécurité de l'utilisateur lors du nettoyage.



Puissance d'aspiration

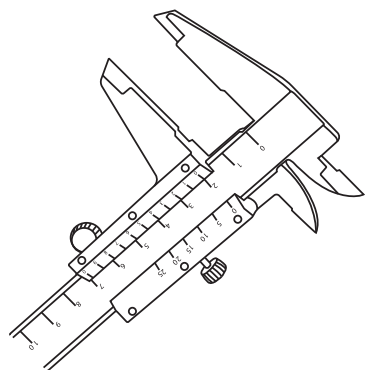


A.Inox 304 de 1mm

Toutes les hottes fabriquées par FRECAN sont faites avec des matériaux de qualité.

L'acier inoxydable 304 utilisé, garantit la durabilité de nos produits.

Dans certains des modèles de notre catalogue nous utilisons un acier inoxydable de 1mm d'épaisseur au lieu du standard en acier de 0,8mm pour offrir un produit encore plus solide.



Matériaux durables

Personnaliser votre hotte

Toutes nos hottes sont personnalisables. Qu'il s'agisse de changer la couleur de la lumière, de modifier des tubes décoratifs ou même de peindre votre hotte dans une autre couleur. (Voir p.146)



Artisanat et technologie



Acier inoxydable 304 de 1mm

Dans les modèles les plus exigeants de notre catalogue, nous utilisons de l'acier inoxydable de 1 mm d'épaisseur pour offrir un produit encore plus solide.



H-Connect

Les plaques de cuisson à technologie H-Connect vous permettent de contrôler facilement la hotte depuis la table de cuisson grâce à sa connexion sans fil.



Moteur-Silence

Performances maximales, bruit minimal, confort maximal. Mouvement d'air avec un comportement acoustique parfait, même à des niveaux de performance élevés.



4 Directions

Sortie réglable dans 4 directions

Les modèles à sortie orientable permettent de raccorder les gaines dans 4 directions, facilitant leur installation.



360° Moteur Rotatif

Le moteur rotatif à 360° permet l'installation des conduits d'extraction dans toutes les directions, permettant une installation facile et compris dans des cuisines murales.



Fonotech

Plusieurs des modèles du catalogue FRECAN Silence intègrent dans leur caisson-moteur des panneaux de 9 mm en matériau anti-vibration qui isolent le bruit et les vibrations.



Airsoft

Les modèles Silence sont équipés de conducteurs silencieux/insonorisants qui réduisent le bruit perçu de la hotte de 11 à 15 %.



Télécommande

Certains modèles sont équipés d'une télécommande pour un contrôle supplémentaire de la hotte.



TouchControl

Contrôle tactile : grande polyvalence et contrôle précis. Activation intuitive et immédiate. Gestion simple à partir d'un seul contrôle.



Boitier électronique

La commande électronique permet le contrôle de la hotte et la programmation de fonctions telles que l'avertissement de saturation du filtre ou l'arrêt différé (Last time).



Temporisateur et Thermomètre

Nos hottes domestiques-professionnelles sont équipées d'une commande électronique incluant Thermomètre et Temporisateur.



Arrêt Différé (LastTime)

En utilisant la fonction d'Arrêt Différé, la hotte continuera en marche pour dix minutes de plus et puis le système s'éteindra automatiquement après le recyclage d'air de cuissons.



Témoin de saturation de filtres

Un témoin clignotant indiquera que les filtres doivent être nettoyés dans le cas des hottes en évacuation, et le remplacement des filtres à charbon dans le cas des hottes en recyclage.



Éclairage LED

Moins de consommation, plus de durabilité. Toutes nos hottes ont une lumière led entre 2700K et 3000K. Notre gamme de hottes plafond 360 disposent d'un sélecteur permettant d'ajuster la tonalité de la lumière en 3 options : 5500K, 4000K et 2700K.



Easy-Fix

Différents modèles de hottes de plafond à clips de fixation afin faciliter l'installation, plus rapide et sans efforts.





Filtres Acier inoxydable standards
Composés de 5 couches en aluminium plus une carcasse décorative en INOX: un total de 6 couches filtrantes (5+1)



Système d'installation facile pour îlot
Installation en 4 étapes : la structure (1) est installée, le corps de hotte (2) est fixé, le tube supérieur est installé en joignant ses 2 parties (3), les 2 parties du tube inférieur (4) sont posées et fixées.



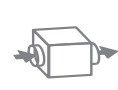
Filtres Acier inox, laqué en couleur.
Les filtres en Acier laqué noir et blanc s'intègrent dans les hottes colorées sans sacrifier la qualité d'un filtre en Inox.



Installable dans les meubles de fond 60
Nos hottes plan de travail peuvent être installées sur des cuisines îlots et murales mesurant 60cm de profondeur garder 40 cm de profondeur dans les tiroirs, à coserver.



Filtres Acier inoxydable: High Class
Composés de 7 couches en aluminium plus une carcasse décorative de deux faces en INOX: 7 aluminium + 2 INOX couches filtrantes



Moteur dissociable
Le moteur permet son installation dans des faux plafonds avec un minimum jusqu'à 19 cm de sortie supérieure, en dissociant le moteur verticalement/horizontalement.



Filtres en aluminium, laqué en couleur.
Les filtres laqués en noir ou blanc donnent une grande élégance à tous les modèles de hottes qui ont ces couleurs. Permet d'effectuer son nettoyage dans le lave-vaisselle.



Aluminium
Le modèle Ultralight se caractérise par son corps en aluminium qui réduit le poids de la hotte à seulement 11 kg, ce qui permet une installation facile et ultra-légère.



Filtres Prof Labyrinthe
Cette technologie garantit une absorption maximale, augmentant les performances de la hotte et permettant la collecte des graisses et des huiles.



Recyclage des cubes à charbon Helsa
Cubes en céramique de carbone qui se caractérisent pour être des filtres à haute performance avec une faible consommation d'énergie, un bruit faible, une longue durée de vie et régénérées.



Système Double Aspiration SDA
Dessinée pour les hottes murales inclinés. Prise d'air supplémentaire qui empêche les fuites de fumée et permet de cuisiner avec la hotte fermée. Réduit la condensation.



Faux plafond
Cette étiquette fournit des informations détaillées sur la hauteur de faux plafond minimale recommandée dans laquelle la hotte de plafond peut être installée.



A.C. System
Brevet exclusif de FRECAN, qui offre à l'utilisateur une grande puissance d'aspiration aux extrémités de la hotte. Obtention d'une absorption régulière sur toute la surface des filtres.



Garantie
À l'intérieur de nos hottes silencieux battent les moteurs ST8 développés par EBM-papst. Ingénierie allemande avec 7 ans de garantie. Pleine confiance.



Grille Easy-Cleaning
Elle facilite l'entretien et sert comme système de sécurité évitant l'accès au moteur et ses composants électriques. Il est possible de le démonter lorsqu'un nettoyage plus profond de l'intérieur de la hotte est nécessaire.

Plan de Travail



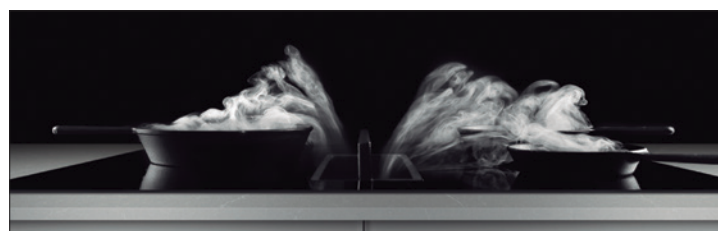


Voir video



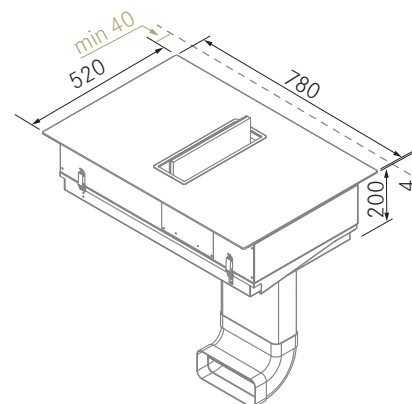
Flow 5.3 - Hottes Plan de Travail

FRECAN



Dessin technique

780 - Conduit de sortie 222 x 90 mm. (Mesures externes)
Encastrement 760 x 490 mm. Mesures à fleur de plan: Voir P. 40
Dimensions idéales pour les installations dans les cuisines murales



Nous devons laisser un espace fixe de 40 mm du mur au bord de la hotte et de 50 mm à la découpe.
Plus d'informations sur l'installation à la page 40.

Versions

Dimension (mm)	Finition	Filtres Aluminium	Moteur interne	Ref.	Prix p. HT	Prix p. TTC	Sonorité		EE
							Press. dBA min/max	Puis. dBA min/max	
780	Noir	2	R1300	27250	2.900 €	3.480 €	33/59	40/66	A+++

Hotte



Informations techniques

- Moteur Silence R1300.
- Commande tactile cachée.
- Arrêt différé (Last Time).
- Témoin de saturation filtres.
- 9 vitesses + booster.
- Installation à fleur ou encastré hors plan.
- Possibilité d'installations dans des cuisines murales.
- Recyclage à travers des filtres à charbon inclus.
- Bac à liquide de 3,5 litres.

Accessoires facultatifs

	Ref.	Prix p. HT	Prix p. TTC
Filtre Plasma Flow 5 L750	90413	1.350 €	1.620 €
Filtre de Plasma plat F800	90373	1.295 €	1.554 €
Box-R recyclage plinthe H5	90404	425 €	510 €
Box-R recyclage plinthe H3	90267	250 €	300 €
Grille pour plinthes	90376	95 €	114 €

Conduits de canalisation compatibles voir page 176.

Plaque



Informations techniques

- Contrôle tactile avec Slider.
- 9 niveaux de puissance dans chaque zone.
- Fonction Bridge (Bridge dans la zone de droite).
- Fonction Power Boost.
- Fonction de Recall.
- Fonction Stop & Go.
- Fonction Timer dans chaque zone.
- Minuterie indépendante.
- Fonction conservation de la chaleur.
- Fonction chauffage.
- Détection automatique des conteneurs.
- Indicateur de chaleur résiduelle.
- Verrouillage de sécurité.

Description

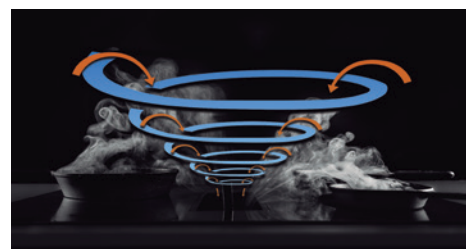
- Plaque avec 3 zones de cuisson
- Dimensions totales: 780 x 520 mm. (r=5)
- Dimensions de encastrement: 760 x 490 mm.

Zones de cuisson

- Gauche Ø250 mm. 2100 W. - Power Boost 3000 W.
- Arrière Droit 210x190 mm. 2100 W. - Power Boost 3000 W.
- Avant Droit 210x190 mm. 2100 W. - Power Boost 3000 W.
- **Puissance totale maximale 6700 W.**



Bac liquide.



Grâce à sa conception, la zone d'aspiration du Flow5 produit un flux d'air à grande vitesse générant un effet d'attraction qui s'étend plus haut, attirant les fumées vers le centre et les conduit à l'intérieur.

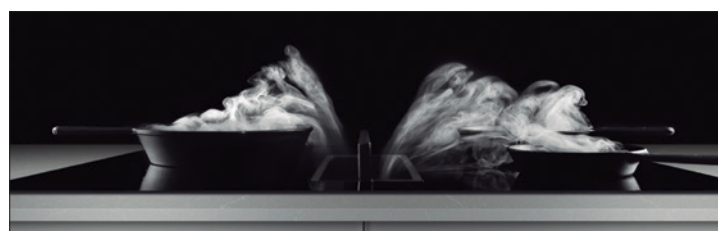


Sélection rapide de la température avec le curseur : il suffit d'effleurer le niveau de puissance souhaité avec un doigt sur l'écran tactile. De même succède avec la zone d'aspiration, en sélectionnant la puissance souhaitée.



Flow 5.4 - Hottes Plan de Travail

FRECAN

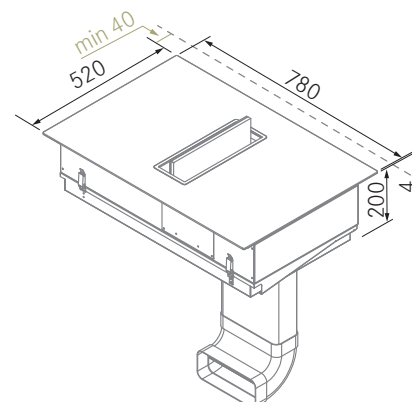


Dessin technique

780 - Conduit de sortie 222 x 90 mm. (Mesures externes)

Encastrement 760 x 490 mm. Mesures à fleur de plan: Voir P. 40

Dimensions idéales pour les installations dans les cuisines murales



Nous devons laisser un espace fixe de 40 mm du mur au bord de la hotte et de 50 mm à la découpe.

Plus d'informations sur l'installation à la page 40.

Versions

Dimension (mm)	Finition	Filtres Aluminium	Moteur interne	Ref.	Prix p. HT	Prix p. TTC	Sonorité		EE
							Press. dBA min/max	Puis. dBA min/max	
780	Noir	2	R1300	27251	2.900 €	3.480 €	33/59	40/66	A+++

Hotte



Informations techniques

- Moteur Silence R1300.
- Commande tactile cachée.
- Arrêt différé (Last Time).
- Témoin de saturation filtres.
- 9 vitesses + booster.
- Installation à fleur ou encastré hors plan.
- Possibilité d'installations dans des cuisines murales.
- Recyclage à travers des filtres à charbon inclus.
- Bac à liquide de 3,5 litres.

Accessoires facultatifs

	Ref.	Prix p. HT	Prix p. TTC
Filtre Plasma Flow 5 L750	90413	1.350 €	1.620 €
Filtre de Plasma plat F800	90373	1.295 €	1.554 €
Box-R recyclage plinthe H5	90404	425 €	510 €
Box-R recyclage plinthe H3	90267	250 €	300 €
Grille pour plinthes	90376	95 €	114 €

Conduits de canalisation compatibles voir page 176.

Plaque



Informations techniques

- Contrôle tactile avec Slider.
- 9 niveaux de puissance dans chaque zone.
- Fonction Bridge. (Bridge dans les deux zones)
- Fonction Power Boost.
- Fonction de Recall.
- Fonction Stop & Go.
- Fonction Timer dans chaque zone.
- Minuterie indépendante.
- Fonction conservation de la chaleur.
- Fonction chauffage.
- Détection automatique des conteneurs.
- Indicateur de chaleur résiduelle.
- Verrouillage de sécurité.

Description

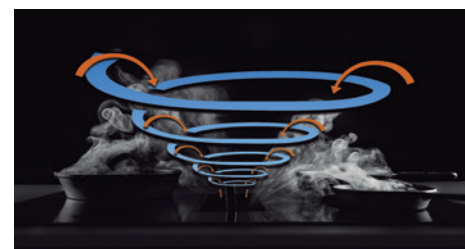
- Plaque avec 4 zones de cuisson
- Dimensions totales: 780 x 520 mm. (r=5)
- Dimensions de encastrement: 760 x 490 mm.

Zones de cuisson

- Tras. Gauche 210x190 mm. 2100 W. - Power Boost 3000 W.
- Del. Gauche 210x190 mm. 2100 W. - Power Boost 3000 W.
- Arrière Droit 210x190 mm. 2100 W. - Power Boost 3000 W.
- Avant Droit 210x190 mm. 2100 W. - Power Boost 3000 W.
- **Puissance totale maximale 6700 W.**



Bac liquide.



Grâce à sa conception, la zone d'aspiration du Flow5 produit un flux d'air à grande vitesse générant un effet d'attraction qui s'étend plus haut, attirant les fumées vers le centre et les conduit à l'intérieur.



Sélection rapide de la température avec le curseur : il suffit d'effleurer le niveau de puissance souhaité avec un doigt sur l'écran tactile. De même succède avec la zone d'aspiration, en sélectionnant la puissance souhaitée.



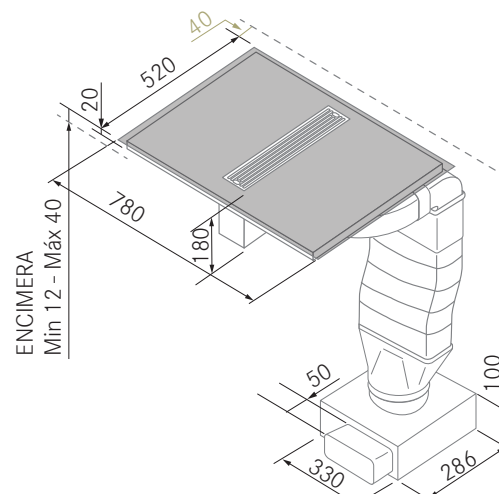
Flow 4 - Hottes Plan de Travail

FRECAN



Dessin technique

780 - Conduit de sortie 220 x 90 mm. (Mesures externes)
 Encastrement 750 x 505 mm. Mesures à fleur de plan: Voir P. 40
 Dimensions idéales pour les installations dans les cuisines murales
 Nécessite 2 prises. Il est recommandé de placer un différentiel séparé pour la plaque.



Nous devons laisser un espace fixe de 40 mm du mur au bord de la hotte et de 50 mm à la découpe.
 Plus d'informations sur l'installation à la page 40.

Versions

Dimension (mm)	Finition	Filtres Aluminium	Moteur interne	Ref.	Prix p. HT	Prix p. TTC	Sonorité		EE
							Press. dBA min/max	Puis. dBA min/max	
780	Noir	2	R800GP	26037	2.625 €	3.150 €	32/52	38/58	B



Hotte

Informations techniques

- Finition acier inoxydable.
- Moteur Silence R800.
- Commande tactile.
- Arrêt différé (Last Time).
- 3 vitesses + booster.
- Installation à fleur ou encastré hors plan.
- Possibilité d'installations dans des cuisines murales.
- Recyclage Optionnel.
- Bac liquide.

Accessoires facultatifs

	Ref.	Prix p. HT	Prix p. TTC
Filtre de Plasma plat F800	90373	1.295 €	1.554 €
Box-R recyclage plintheH3	90267	250 €	300 €
Grille pour plinthes	90376	95 €	114 €

Conduits de canalisation compatibles voir page 177.

Plaque

Informations techniques

- 4 zones de cuisson
- Fonction Bridge (puente)
- Contrôle tactile avec Slider.
- 9 niveaux de puissance dans chaque zone.
- Fonction Puissance Boost
- Fonction Timer
- Détection automatique des conteneurs.
- Automatisation Go & Stop
- Indicateur de chaleur résiduelle.
- Verrou de sécurité.
- Ceosmproispatnitos nà induction EGO

Description

- Plaque avec 4 zones de cuisson
- Dimensions totales: 780 x 520 mm. (r=5)
- Dimensions de encastrement: 750 x 505 mm.

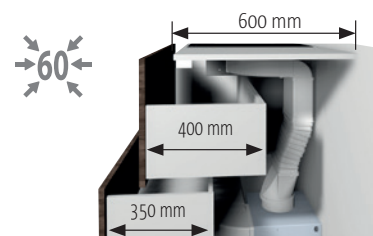
Zones de cuisson

- 4 Zones 220 x 180 mm. 2100 W.
- Puissance Boost 3700 W
- Bridge en 2 grupos de 2 zones.
- Puissance total 7400 W

Égouttoir amovible



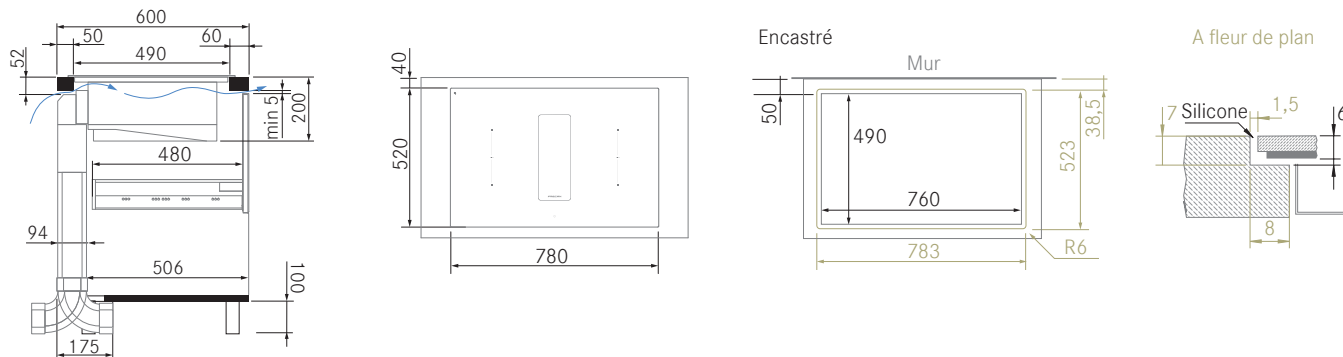
Le corps petit de la hotte permet sa installation en meuble de 60 cm. On peut aussi installer des tiroirs au maximum de 40cm de profondeur.



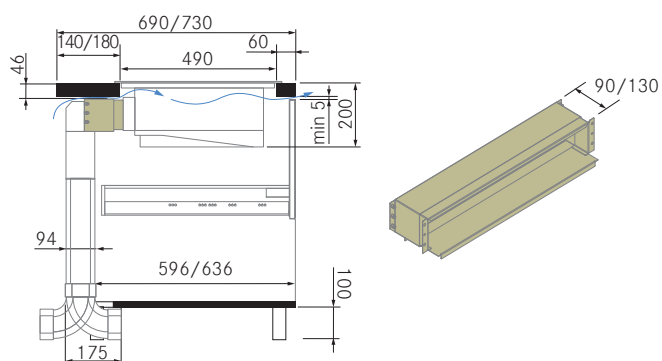
Son installation sur les murs ne nécessite pas de plaque arrière.

Installation de la hotte Flow

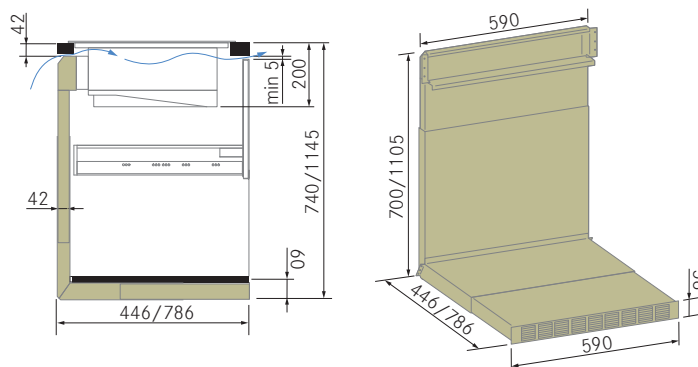
Encastrement et fleur de plan du modèle Flow 5.3 et 5.4



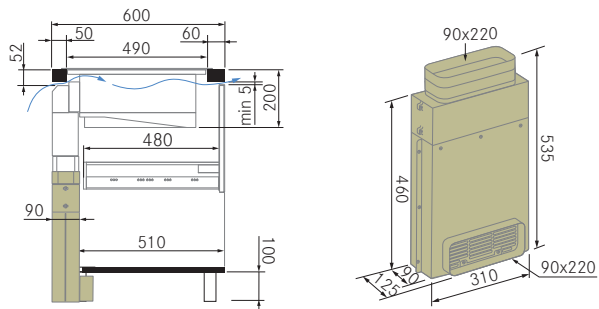
Accessoire d'espaceur (inclus)



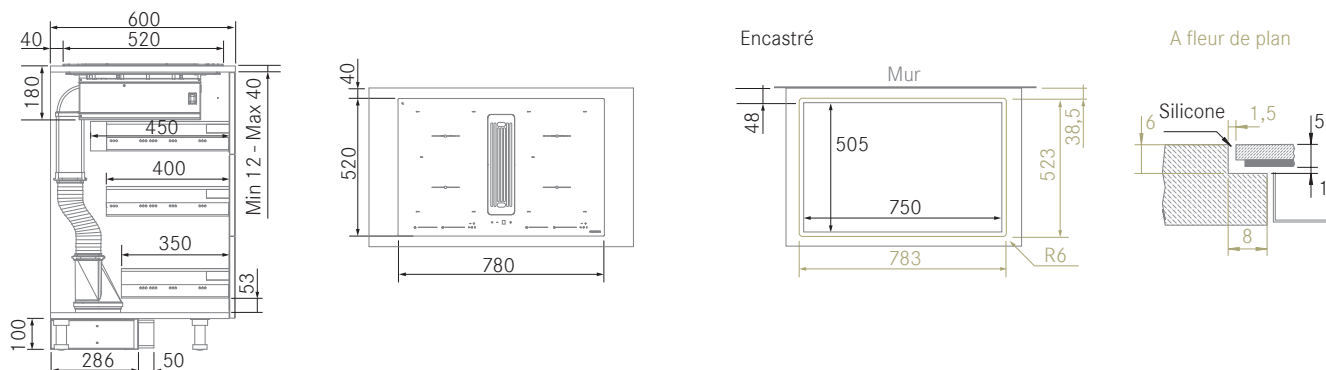
Accessoire Filtrés H5 90404 (Optionnel)



Accessoire de filtre à plasma L750 (90413) (Optionnel)



Encastrement et à fleur de plan du modèle Flow 4



Installation de la hotte Flow

FRECAN

Exemples d'installation des modèles Flow 5.3 et 5.4

Exemple d'installation avec grille de socle (90376)



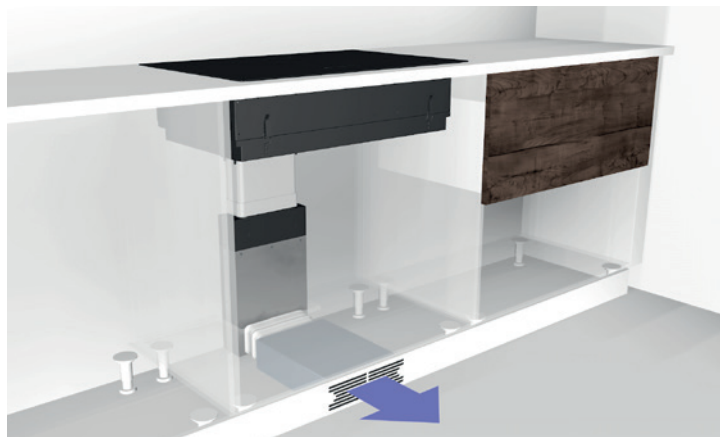
Installation avec sortie externe



Installation avec caisson-R H5 (90404)



Installation avec filtre Plasma L750 (90413)

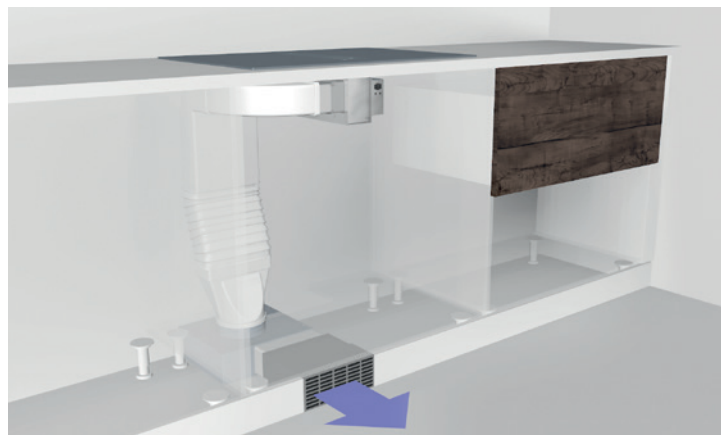


Exemples d'installation des modèles Flow 4

Installation avec sortie externe



Installation avec caisson-R H3 (90267)





Lift Light - Hottes Plan de Travail

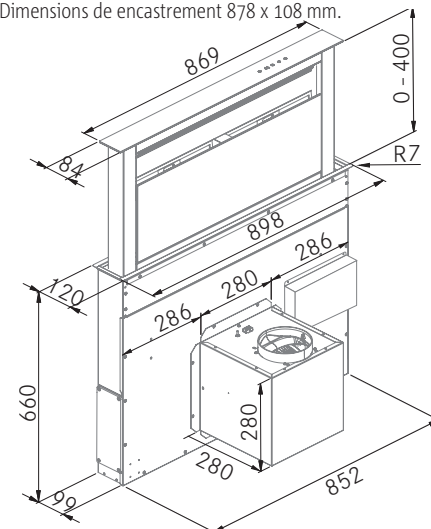
FRECAN



Dessin technique

Conduit de sortie 150 mm.

Dimensions d'encastrement 878 x 108 mm.



Distance maximale entre la plaque et la hotte 30 mm.

A installer avec plaques de zones de cuisson panoramiques.



Versions

Dimension (mm)	Finition	Filtres Aluminium	Moteur interne	Ref.	Prix p. HT	Prix p. TTC	Sonorité		EE
							Press. dBA min/max	Puis. dBA min/max	
900	Noir	1	730	26038	2.225 €	2.670 €	41/59	47/64	A



TouchControl



Last-time



ASF



LED



M. Dissociable

Informations techniques

- Finition acier inoxydable et verre Noir.
- Moteur 730 m³/h.
- Moteur Dissociable à 1 m.
- Commande tactile.
- Arrêt différé (Last Time).
- Témoin de saturation filtres.
- Éclairage LED (4000K).
- 3 vitesses + booster.
- Recyclage optionnel grâce à un filtre.
- Aspiration périphérique.

Accessoires facultatifs

	Ref.	Prix p. HT	Prix p. TTC
Kit de recyclage	90285	80 €	96 €

Conduits de canalisation compatibles voir page 176.

Double installation :

Permet une installation avec un moteur interne ou dissocié à 1 mètre maximum.

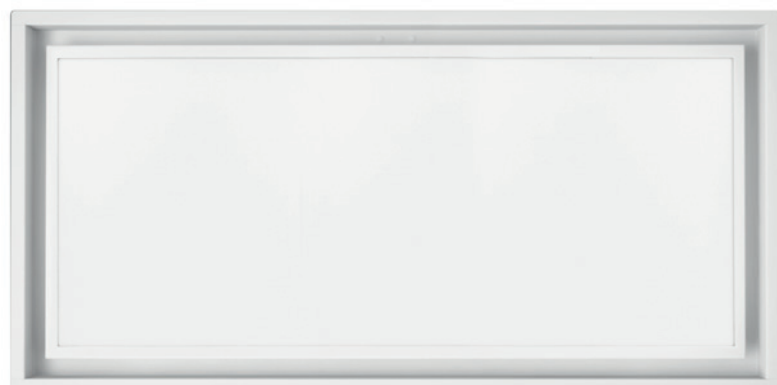
Plafond





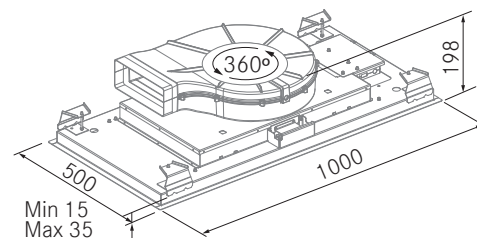
Bright 360 - Hottes plafond

FRECAN



Dessin technique

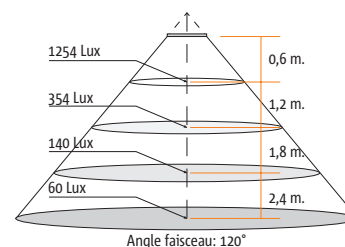
Conduit de sortie 220 x 90 mm. o \varnothing 150 mm. (Mesures externes)
Dimensions de l'encastrement 970 x 475 mm.



La Hotte Bright 360 est installée dans un faux plafond, pour cela, elle doit pouvoir supporter un poids de **30 kg**.

Panneau lumineux

Un large panneau lumineux de 38W (56.8lm/W) permet de se passer d'un éclairage extraordinaire. **Le panneau d'éclairage est activé par un interrupteur indépendant de la hotte.**



Versions

Dimension (mm)	Finition	Filtres Aluminium	Panneau LED	Moteur interne	Ref.	Prix p. HT	Prix p. TTC	Sonorité		EE
								Press. dBA min/max	Puis. dBA min/max	
1000	Blanc	3	4000K	R1000GP	27367	1.875 €	2.250 €	30/51	38/58	A+++

H-Connect

Modèle compatible avec les panneaux H-Connect qui vous permettent de contrôler toutes les fonctions de la hotte à partir d'une commande située sur le panneau.



Nouveau moteur rotatif à 360°

Permet d'installer les conduits d'évacuation dans n'importe quelle direction, ce qui facilite également des installations simples y compris dans les cuisines murales.



H-Connect



Moteur-Silence



M. Rotatif



Télécom



Last-time



LED



Easy-Fix

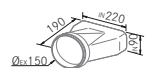


Faux Plafond

Informations techniques

- Finition laqué Blanc (RAL 9003).
- Compatible avec les plaques H-Connect.
- Moteur Silence R1000GP.
- Arrêt différé (Last Time).
- Panneau d'éclairage LED (4000k)
- 3 vitesses + booster.
- Aspiration périphérique.
- Recyclage Optionnel.

Accessoires inclus



Adaptateur de plat à rond



Conduit flexible 50 cm.



Télécommande

Accessoires facultatifs

	Ref.	Prix p. HT	Prix p. TTC
Filtre Plasma C1000 + Box	90412	1.100 €	1.320 €
Filtre Plasma C600 + Box	90410	1.050 €	1.260 €
Filtre Plasma plat F800	90373	1.295 €	1.554 €
Filtre FC Plus plafond	90384	160 €	192 €
Box R recyclage - H2	90411	425 €	510 €
Grille pour faux plafonds	90375	90 €	108 €
Airsoft 2 (-4 dBA)	90310	130 €	156 €

Conduits de canalisation compatibles voir page 177.



Voir video



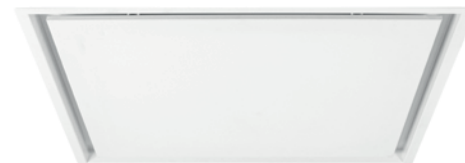
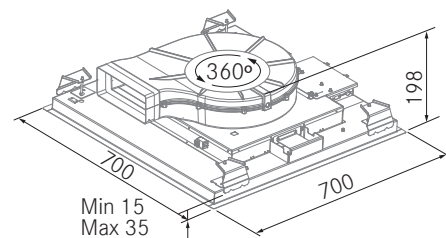
Lia 360 - Hottes plafond

FRECAN



Dessin technique

Conduit de sortie 220 x 90 mm. ø 150 mm. (Mesures externes)
Dimensions de l'encastrement 670 x 670 mm.



Modelo sin luz

La Hotte Lia 360 est installée dans un faux plafond, pour cela, elle doit pouvoir supporter un poids de **23 kg**.

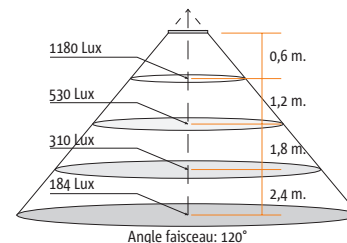
Plafond de taille standard

Le modèle lia a des dimensions de 70 x 70, une mesure très courante dans les plafonds modulaires.



Panneau lumineux

Un large panneau lumineux de 38W (56.8Lm/W) permet de se passer d'un éclairage extraordinaire. **Le panneau d'éclairage est activé par un interrupteur indépendant de la hotte.**



Versions

Dimension (mm)	Finition	Filtres Aluminium	Panneau LED	Moteur interne	Ref.	Prix p. HT	Prix p. TTC	Sonorité		
								Press. dBA min/max	Puis. dBA min/max	EE
700	Blanc	2	4000K	R1000GP	27386	1.600 €	1.920 €	31/53	36/59	A+++
			Sans	R1000GP	27387	1.500 €	1.800 €	31/53	36/59	A+++



H-Connect



Moteur-Silence



4 Directions



Télécom



Last-time



LED



Easy-Fix



Faux Plafond

H-Connect

Modèle compatible avec les panneaux H-Connect qui vous permettent de contrôler toutes les fonctions de la hotte à partir d'une commande située sur le panneau.



Nouveau moteur rotatif à 360°

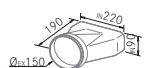
Permet d'installer les conduits d'évacuation dans n'importe quelle direction, ce qui facilite également des installations simples y compris dans les cuisines murales.



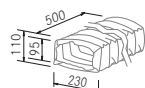
Informations techniques

- Finition laqué Blanc (RAL 9003).
- Compatible avec les plaques H-Connect.
- Moteur Silence R1000GP.
- Arrêt différé (Last Time).
- Panneau d'éclairage LED (4000k)
- 3 vitesses + booster.
- Recyclage Optionnel.
- Aspiration périphérique.

Accessoires inclus



Adaptateur de plat à rond



Conduit flexible 50 cm.



Télécommande

Accessoires facultatifs

	Ref.	Prix p. HT	Prix p. TTC
Filtre Plasma C1000 + Box	90412	1.100 €	1.320 €
Filtre Plasma C600 + Box	90410	1.050 €	1.260 €
Filtre Plasma plat F800	90373	1.295 €	1.554 €
Filtre FC Plus plafond	90384	160 €	192 €
Box R recyclage - H2	90411	425 €	510 €
Grille pour faux plafonds	90375	90 €	108 €
Airsoft 2 (-4 dBA)	90310	130 €	156 €

Conduits de canalisation compatibles voir page 177.



Voir video



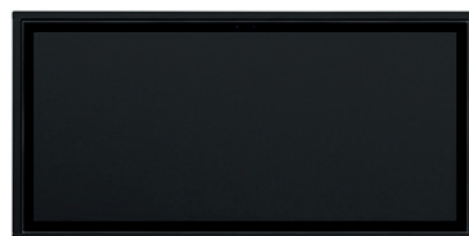
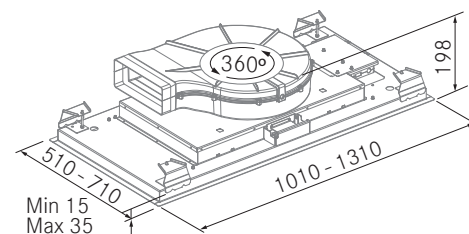
Sense 360 - Hottes plafond

FRECAN



Dessin technique

Conduit de sortie 220 x 90 mm. ø 150 mm. (Mesures externes)
Dimensions de l'encastrement 980 x 480 mm./1280 x 680 mm.



La Hotte Sense 360 est installée dans un faux plafond, pour cela, elle doit pouvoir supporter un poids de **30 kg**.

Versions

Dimension (mm)	Finition	Filtres Aluminium	Panneau LED	Moteur interne	Ref.	Prix p. HT	Prix p. TTC
1010	Blanc	3	3000K	R1000GP	27368	1.875 €	2.250 €
			4000K	R1000GP	27369	1.875 €	2.250 €
1010	Noir	3	3000K	R1000GP	27370	1.875 €	2.250 €
			4000K	R1000GP	27371	1.875 €	2.250 €
1310	Blanc	3	3000K	R1000GP	27372	2.050 €	2.460 €
			4000K	R1000GP	27373	2.050 €	2.460 €
1310	Noir	3	3000K	R1000GP	27374	2.050 €	2.460 €
			4000K	R1000GP	27375	2.050 €	2.460 €

Sonorité

Press. dBA min/max	Puis. dBA min/max	EE
30/51	35/58	A
30/51	35/58	A
30/51	35/58	A
30/51	35/58	A
33/55	38/61	A
33/55	38/61	A
33/55	38/61	A
33/55	38/61	A

H-Connect

Modèle compatible avec les panneaux H-Connect qui vous permettent de contrôler toutes les fonctions de la hotte à partir d'une commande située sur le panneau.



Nouveau moteur rotatif à 360°

Permet d'installer les conduits d'évacuation dans n'importe quelle direction, ce qui facilite également des installations simples y compris dans les cuisines murales.



H-Connect



Moteur-Silence



M.Rotatif



Télécom



Last-time



LED



Easy-Fix

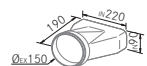


Faux Plafond

Informations techniques

- Finition laqué Blanc/Noir (RAL 9003/9005).
- Compatible avec les plaques H-Connect.
- Moteur Silence R1000GP.
- Arrêt différé (Last Time).
- Éclairage LED (3000k o 4000k)
- 3 vitesses + booster.
- Recyclage Optionnel.
- Aspiration périphérique.

Accessoires inclus



Adaptateur de plat à rond



Conduit flexible 50 cm.



Télécommande

Accessoires facultatifs

	Ref.	Prix p. HT	Prix p. TTC
Filtre Plasma C1000 + Box	90412	1.100 €	1.320 €
Filtre Plasma C600 + Box	90410	1.050 €	1.260 €
Filtre Plasma plat F800	90373	1.295 €	1.554 €
Filtre FC Plus plafond	90384	160 €	192 €
Box R recyclage - H2	90411	425 €	510 €
Grille pour faux plafonds	90375	90 €	108 €
Airsoft 2 (-4 dBA)	90310	130 €	156 €

Conduits de canalisation compatibles voir page 177.



Voir video



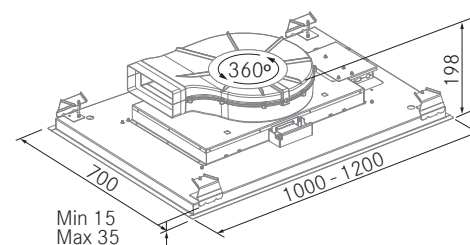
Cloud 360 - Hottes plafond

FRECAN



Dessin technique

Conduit de sortie 220 x 90 mm. ø 150 mm. (Mesures externes)
Dimensions de l'encastrement 970 x 675 mm. / 1150 x 650 mm.



La Hotte Cloud 360 est installée dans un faux plafond, pour cela, elle doit pouvoir supporter un poids de **35 kg**.

H-Connect

Modèle compatible avec les panneaux H-Connect qui vous permettent de contrôler toutes les fonctions de la hotte à partir d'une commande située sur le panneau.



Nouveau moteur rotatif à 360°

Permet d'installer les conduits d'évacuation dans n'importe quelle direction, ce qui facilite également des installations simples y compris dans les cuisines murales.



Versions

Dimension (mm)	Finition	Filtres Aluminium	Bandes LED	Moteur interne	Ref.	Prix p. HT	Prix p. TTC	Sonorité		EE
								Press. dBA min/max	Puis. dBA min/max	
1000	Blanc	3	2	R1000GP	27376	2.150 €	2.580 €	32/52	36/58	A+
1200	Blanc	3	2	R1000GP	27377	2.300 €	2.760 €	33/54	37/60	A+



H-Connect



Moteur-Silence



M.Rotatif



Télécom



Last-time



LED



Easy-Fix

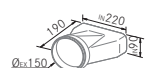


Faux Plafond

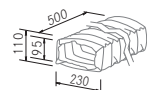
Informations techniques

- Finition verre Blanc (RAL 9003).
- Compatible avec les plaques H-Connect.
- Moteur Silence R1000GP.
- Arrêt différé (Last Time).
- Éclairage LED avec sélecteur de couleur manuel en Hotte 2700K/4000K/5500K.
- 3 vitesses + booster.
- Recyclage Optionnel.
- Aspiration périphérique.

Accessoires inclus



Adaptateur de plat à rond



Conduit flexible 50 cm.



Télécommande

Accessoires facultatifs

	Ref.	Prix p. HT	Prix p. TTC
Filtre Plasma C1000 + Box	90412	1.100 €	1.320 €
Filtre Plasma C600 + Box	90410	1.050 €	1.260 €
Filtre Plasma plat F800	90373	1.295 €	1.554 €
Filtre FC Plus plafond	90384	160 €	192 €
Box R recyclage - H2	90411	425 €	510 €
Grille pour faux plafonds	90375	90 €	108 €
Airsoft 2 (-4 dBA)	90310	130 €	156 €

Conduits de canalisation compatibles voir page 177.

Moon 360 - Hottes plafond

FRECAN



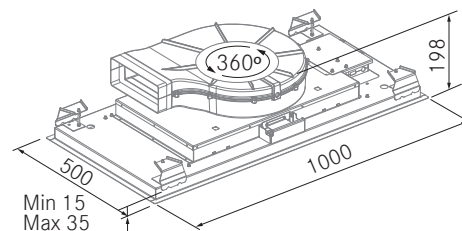
Moon 360 - Hottes plafond

FRECAN



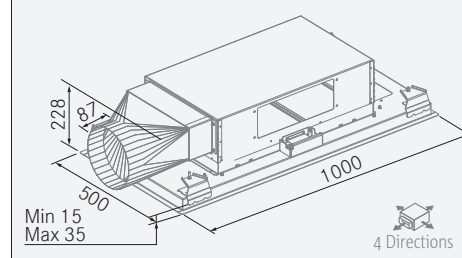
Dessin technique (Moteur interne)

Conduit de sortie 220 x 90 mm. o Ø150 mm. (Mesures externes)
Dimensions de l'encastrement 970 x 475 mm.



Dessin technique (moteur externe)

Conduit de sortie Ø200. (Mesures externes)
Dimensions de l'encastrement 970 x 475 mm.



La Hotte Moon 360 est installée dans un faux plafond, pour cela, elle doit pouvoir supporter un poids de **35 kg.**

Versions

Dimension (mm)	Finition	Filtres Aluminium	Bandes LED	Moteur interne	Ref.	Prix p. HT	Prix p. TTC
1000	Blanc	3	2	R1000GP	27295	1.775 €	2.100 €
1000	Noir	3	2	R1000GP	27297	1.775 €	2.100 €

Sonorité		EE
Press. dBA min/max	Puis. dBA min/max	
32/55	38/61	A++
32/55	38/61	A++

1000	Blanc	3	2	Sans	27296	1.575 €	1.890 €	A compléter avec Moteurs Externes
1000	Noir	3	2	Sans	27298	1.575 €	1.890 €	

Nouveau moteur rotatif à 360°

Permet d'installer les conduits d'évacuation dans n'importe quelle direction, ce qui facilite également des installations simples y compris dans les cuisines murales.



Moteurs Externes

	Ref.	Prix p. HT	Prix p. TTC
In-Line - IL1300EC - Ø200	90406	995 €	1.194 €
In-Line - IL2200EC - Ø200	90405	1.950 €	2.340 €
Mur - PA1200EC - Ø200	90407	1.350 €	1.620 €
Toiture - TJ2000EC - Ø200	90409	1.350 €	1.620 €
Toiture - TJ2500EC - Ø200	90408	1.995 €	2.394 €

Plus d'informations Page 181

H-Connect

Modèle compatible avec les panneaux H-Connect qui vous permettent de contrôler toutes les fonctions de la hotte à partir d'une commande située sur le panneau.



H-Connect



Moteur-Silence*



M.Rotatif*



Télécom



Last-time



LED



Easy-Fix

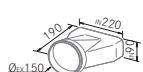


Faux Plafond*

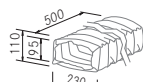
Informations techniques

- Finition laqué et verre Blanc/Noir (RAL 9003/9005).
- Compatible avec les plaques H-Connect.
- Moteur Silence R1000GP.
- Arrêt différé (Last Time).
- Éclairage LED avec sélecteur de couleur manuel en Hotte 2700K/4000K/5500K.
- 3 vitesses + booster.
- Recyclage Optionnel.
- Aspiration périphérique.

Accessoires inclus



Adaptateur de plat à rond*



Conduit flexible 50 cm.*

*Seulement avec le moteur R1000GP



Télécommande

Accessoires facultatifs

	Ref.	Prix p. HT	Prix p. TTC
Filtre Plasma C1000 + Box	90412	1.100 €	1.320 €
Filtre Plasma C600 + Box	90410	1.050 €	1.260 €
Filtre Plasma plat F800	90373	1.295 €	1.554 €
Filtre FC Plus plafond	90384	160 €	192 €
Box R recyclage - H2	90411	425 €	510 €
Grille pour faux plafonds	90375	90 €	108 €
Airsoft 2 (-4 dBA)	90310	130 €	156 €

Conduits de canalisation compatibles voir page 177.



Voir video



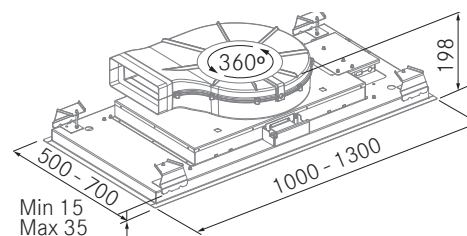
Nitro 360 - Hottes plafond

FRECAN



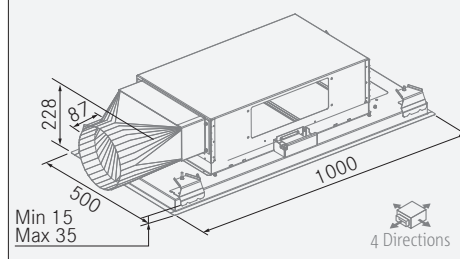
Dessin technique (Moteur interne)

Conduit de sortie 220 x 90 mm. o Ø150 mm. (Mesures externes)
Dimensions de l'encastrement 970 x 475 mm. o 1270 x 675 mm.



Dessin technique (moteur externe)

Conduit de sortie Ø200. (Mesures externes)
Dimensions de l'encastrement 970 x 475 mm.



La Hotte Nitro 360 est installée dans un faux plafond, pour cela, elle doit pouvoir supporter un poids de **30/35 kg**.

Nouveau moteur rotatif à 360°

Permet d'installer les conduits d'évacuation dans n'importe quelle direction, ce qui facilite également des installations simples y compris dans les cuisines murales.



Versions

Dimension (mm)	Finition	Filtres Aluminium	Bandes LED	Moteur interne	Ref.	Prix p. HT	Prix p. TTC
1000	A.Inox	3	2	R1000GP	27287	1.525 €	1.830 €
1000	Blanc	3	2	R1000GP	27289	1.650 €	1.980 €
1300	A.Inox	3	2	R1000GP	27291	1.750 €	2.100 €
1300	Blanc	3	2	R1000GP	27293	1.875 €	2.250 €

Sonorité		EE
Press. dBA min/max	Puis. dBA min/max	
32/55	38/61	A++
32/55	38/61	A++
33/55	38/62	A++
33/55	38/62	A++

1000	A.Inox	3	2	Sans	27288	1.325 €	1.590 €
1000	Blanc	3	2	Sans	27290	1.450 €	1.740 €
1300	A.Inox	3	2	Sans	27292	1.550 €	1.860 €
1300	Blanc	3	2	Sans	27294	1.700 €	2.040 €

A compléter avec Moteurs Externes

Moteurs Externes

	Ref.	Prix p. HT	Prix p. TTC
In-Line - IL1300EC - Ø200	90406	995 €	1.194 €
In-Line - IL2200EC - Ø200	90405	1.950 €	2.340 €
Mur - PA1200EC - Ø200	90407	1.350 €	1.620 €
Toiture - TJ2000EC - Ø200	90409	1.350 €	1.620 €
Toiture - TJ2500EC - Ø200	90408	1.995 €	2.394 €

Plus d'informations Page 181



H-Connect



Moteur-Silence*



M.Rotatif*



Télécom



Last-time



LED



Easy-Fix



Faux Plafond*

H-Connect

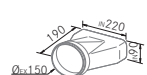
Modèle compatible avec les panneaux H-Connect qui vous permettent de contrôler toutes les fonctions de la hotte à partir d'une commande située sur le panneau.



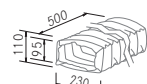
Informations techniques

- Finition acier inoxydable ou laqué Blanc (RAL 9003).
- Compatible avec les plaques H-Connect.
- Moteur Silence R1000GP.
- Arrêt différé (Last Time).
- Éclairage LED avec selector de color manuel en Hotte 2700K/4000K/5500K.
- 3 vitesses + booster.
- Recyclage Optionnel.
- Aspiration périphérique.

Accessoires inclus



Adaptateur de plat à rond*



Conduit flexible 50 cm.*

*Seulement avec le moteur R1000GP



Télécommande

Accessoires facultatifs

	Ref.	Prix p. HT	Prix p. TTC
Filtre Plasma C1000 + Box	90412	1.100 €	1.320 €
Filtre Plasma C600 + Box	90410	1.050 €	1.260 €
Filtre Plasma plat F800	90373	1.295 €	1.554 €
Filtre FC Plus plafond	90384	160 €	192 €
Box R recyclage - H2	90411	425 €	510 €
Grille pour faux plafonds	90375	90 €	108 €
Airsoft 2 (-4 dBA)	90310	130 €	156 €

Conduits de canalisation compatibles voir page 177.

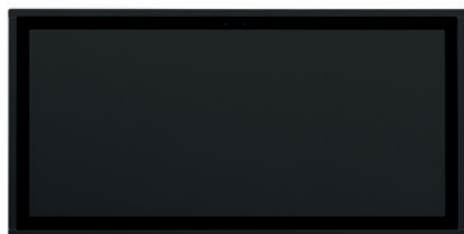


Voir video



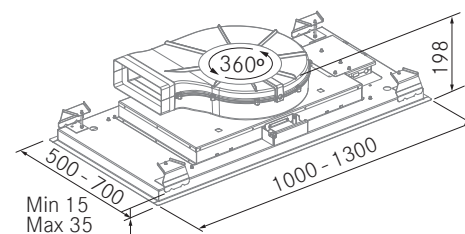
SCL 360 - Hottes plafond

FRECAN



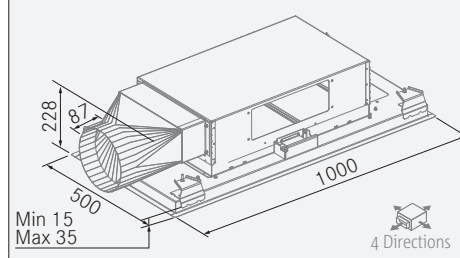
Dessin technique (Moteur interne)

Conduit de sortie 220 x 90 mm. o \varnothing 150 mm. (Mesures externes)
Dimensions de l'encastrement 970 x 475 mm. / 1270 x 675 mm.





Dessin technique (moteur externe)

Conduit de sortie \varnothing 200. (Mesures externes)
Dimensions de l'encastrement 970 x 475 mm.



La Hotte SCL 360 est installée dans un faux plafond, pour cela, elle doit pouvoir supporter un poids de **30/35 kg**.

Versions

Dimension (mm)	Finition	Filtres Aluminium	Moteur interne	Ref.	Prix p. HT	Prix p. TTC	Sonorité		EE
							Press. dBA min/max	Puis. dBA min/max	
1000	A.Inox	3	R1000GP	27299	1.400 €	1.680 €	30/51	35/58	A+++
	Blanc	3	R1000GP	27301	1.550 €	1.860 €	30/51	35/58	A+++
	Noir	3	R1000GP	27303	1.550 €	1.860 €	30/51	35/58	A+++
1300	A.Inox	3	R1000GP	27305	1.625 €	1.950 €	33/55	38/61	A++
	Blanc	3	R1000GP	27307	1.800 €	2.160 €	33/55	38/61	A++
	 Noir	3	R1000GP	27382	1.800 €	2.160 €	33/55	38/61	A++
	A.Inox	3	Sans	27300	1.200 €	1.500 €			
1000	Blanc	3	Sans	27302	1.350 €	1.620 €			
	Noir	3	Sans	27304	1.350 €	1.620 €			
1300	A.Inox	3	Sans	27306	1.425 €	1.710 €			
	Blanc	3	Sans	27308	1.425 €	1.710 €			
	 Noir	3	Sans	27383	1.600 €	1.920 €			

A compléter avec Moteurs Externes

Nouveau moteur rotatif à 360°

Permet d'installer les conduits d'évacuation dans n'importe quelle direction, ce qui facilite également des installations simples y compris dans les cuisines murales.



Moteurs Externes

	Ref.	Prix p. HT	Prix p. TTC
In-Line - IL1300EC - \varnothing 200	90406	995 €	1.194 €
In-Line - IL2200EC - \varnothing 200	90405	1.950 €	2.340 €
Mur - PA1200EC - \varnothing 200	90407	1.350 €	1.620 €
Toiture - TJ2000EC - \varnothing 200	90409	1.350 €	1.620 €
Toiture - TJ2500EC - \varnothing 200	90408	1.995 €	2.394 €

Plus d'informations Page 181

H-Connect

Modèle compatible avec les panneaux H-Connect qui vous permettent de contrôler toutes les fonctions de la hotte à partir d'une commande située sur le panneau.



Accessoires facultatifs

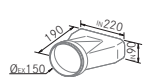
	Ref.	Prix p. HT	Prix p. TTC
Filtre Plasma C1000 + Box	90412	1.100 €	1.320 €
Filtre Plasma C600 + Box	90410	1.050 €	1.260 €
Filtre Plasma plat F800	90373	1.295 €	1.554 €
Filtre FC Plus plafond	90384	160 €	192 €
Box R recyclage - H2	90411	425 €	510 €
Grille pour faux plafonds	90375	90 €	108 €
Airsoft 2 (-4 dBA)	90310	130 €	156 €

Conduits de canalisation compatibles voir page 177.

Informations techniques

- Finition en A.inox o laqué Blanc/Noir (RAL 9003/9005).
- Compatible avec les plaques H-Connect.
- Moteur Silence R1000GP.
- Arrêt différé (Last Time).
- 3 vitesses + booster.
- Recyclage Optionnel.
- Aspiration périphérique.

Accessoires inclus



Adaptateur de plat à rond*



Conduit flexible 50 cm.*

*Seulement avec le moteur R1000GP



Télécommande



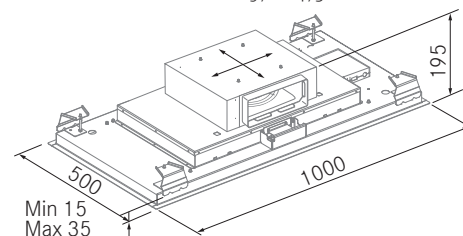
TR9 - Hottes plafond

FRECAN



Dessin technique

Conduit de sortie 220 x 90 mm. o \varnothing 150 mm. (Mesures externes)
Dimensions de l'encastrement 970 x 475 mm.



La Hotte TR9 est installée dans un faux plafond, pour cela, elle doit pouvoir supporter un poids de **30 kg**.

Versions

Dimension (mm)	Finition	Filtres Aluminium	Lumières LED	Moteur interne	Ref.	Prix p. HT	Prix p. TTC	Sonorité		EE
								Press. dBA min/max	Puis. dBA min/max	
1000	A.Inox	3	4	B1000	27365	1.075 €	1.290 €	35/54	41/59	A
1000	Blanc	3	4	B1000	27366	1.200 €	1.440 €	35/54	41/59	A

H-Connect

Modèle compatible avec les panneaux H-Connect qui vous permettent de contrôler toutes les fonctions de la hotte à partir d'une commande située sur le panneau.



Moteur 4 Directions

Le moteur rotatif permet d'insérer les conduits d'extraction dans 4 directions, permettant une installation facile même dans les cuisines murales.



H-Connect



Moteur-Silence



4 Directions



Télécom



Last-time



LED



Easy-Fix

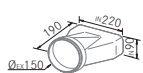


200mm Faux Plafond

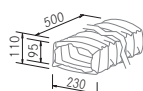
Informations techniques

- Finition en A. inox o laqué Blanc (RAL 9003).
- Compatible avec les plaques H-Connect.
- Moteur Silence B1000.
- Arrêt différé (Last Time).
- Éclairage LED (3000K).
- 3 vitesses + booster.
- Recyclage Optionnel.
- Aspiration périphérique.

Accessoires inclus



Adaptateur de plat à rond



Conduit flexible 50 cm.



Télécommande

Accessoires facultatifs

	Ref.	Prix p. HT	Prix p. TTC
Filtre Plasma C1000 + Box	90412	1.100 €	1.320 €
Filtre Plasma C600 + Box	90410	1.050 €	1.260 €
Filtre Plasma plat F800	90373	1.295 €	1.554 €
Filtre FC Plus plafond	90384	160 €	192 €
Box R recyclage - H2	90411	425 €	510 €
Grille pour faux plafonds	90375	90 €	108 €
Airsoft 2 (-4 dBA)	90310	130 €	156 €

Conduits de canalisation compatibles voir page 177.



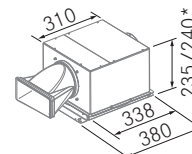
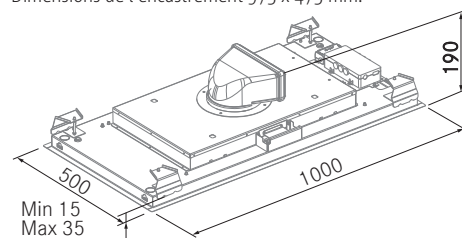
Meet - Hottes plafond

FRECAN



Dessin technique

Conduit de sortie 220 x 90 mm. (Mesures externes)
Dimensions de l'encastrement 975 x 475 mm.



* Mesuré à l'aide des pattes de fixation murale.

Versions

Dimension (mm)	Finition	Filtres Aluminium	Lumières LED	Moteur interne	Ref.	Prix p. HT	Prix p. TTC	Sonorité		
								Press. dBA min/max	Puis. dBA min/max	EE
1000	A.Inox	3	4	ST8	27384	1.325 €	1.590 €	30/50	34/55	A
			Sans	ST8	27276	1.275 €	1.530 €	30/50	34/55	A+
1000	Blanc	3	4	ST8	27385	1.425 €	1.710 €	30/50	34/55	A
			Sans	ST8	27275	1.375 €	1.650 €	30/50	34/55	A+



La Hotte Meet est installée dans un faux plafond, pour cela, elle doit pouvoir supporter un poids de **30 kg**.

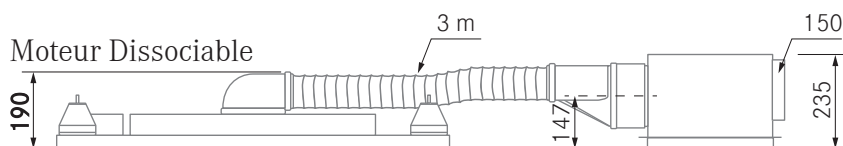
H-Connect

Modèle compatible avec les panneaux H-Connect qui vous permettent de contrôler toutes les fonctions de la hotte à partir d'une commande située sur le panneau.



Moteur ST8 - Dissociable

Le moteur ST8 du modèle Meet permet son installation en l'éloignant de la hotte jusqu'à un maximum recommandé de 3 mètres.



H-Connect



Moteur-Silence



Télécom



Last-time



LED



Easy-Fix



M. Dissociable



Faux Plafond



MOTOR 7 ans Garantie

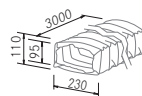
Informations techniques

- Finition en A. inox o laqué Blanc (RAL 9003).
- Compatible avec les plaques H-Connect.
- Moteur Silence ST8 Dissociable.
- Arrêt différé (Last Time).
- Éclairage LED (3000K).
- 3 vitesses + booster.
- Recyclage Optionnel.
- Aspiration périphérique.

Accessoires inclus



Télécommande



Conduit flexible 3 m.

Accessoires facultatifs

	Ref.	Prix p. HT	Prix p. TTC
Filtre Plasma C1000 + Box	90412	1.100 €	1.320 €
Filtre Plasma C600 + Box	90410	1.050 €	1.260 €
Filtre Plasma plat F800	90373	1.295 €	1.554 €
Box R recyclage - H2	90411	425 €	510 €
Grille pour faux plafonds	90375	90 €	108 €
Airsoft 2 (-4 dBA)	90310	130 €	156 €

Conduits de canalisation compatibles voir page 177.



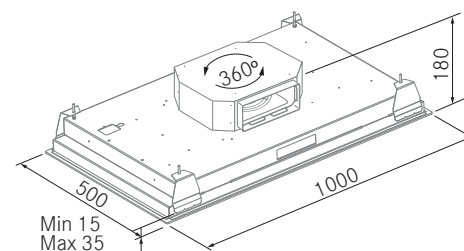
Ultralight 360 - Hottes plafond

FRECAN



Dessin technique

Conduit de sortie 220 x 90 mm. ø 150 mm. (Mesures externes)
Dimensions de l'encastrement 980 x 470 mm.



La Hotte Ultralight 360 est installée dans un faux plafond, pour cela, elle doit pouvoir supporter un poids de seul **11 kg.**

Versions

Dimension (mm)	Finition	Filtres Aluminium	Moteur interne	Ref.	Prix p. HT	Prix p. TTC	Sonorité		
							Press. dBA min/max	Puis. dBA min/max	EE
1000	w	3	R800GP	27052	1.800 €	2.160 €	31/52	38/58	A
1000	Blanc	3	R800GP	27053	1.800 €	2.160 €	31/52	38/58	A

Légèreté

Le modèle Ultralight se caractérise par son **corps en aluminium** qui réduit le poids de la hotte à seulement **11 kg**, ce qui permet une installation facile et ultra-légère.



H-Connect

Modèle compatible avec les panneaux H-Connect qui vous permettent de contrôler toutes les fonctions de la hotte à partir d'une commande située sur le panneau.



Moteur Rotatif à 360°

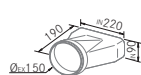
Permet d'installer les conduits d'évacuation dans n'importe quelle direction, ce qui facilite également les installations simples y compris dans les cuisines murales.



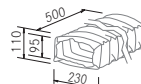
Informations techniques

- Finition Aluminium laqué Gris/Blanc (RAL 9006/9003).
- Compatible avec les plaques H-Connect.
- Moteur Silence R800GP.
- Arrêt différé (Last Time).
- 3 vitesses + booster.
- Recyclage Optionnel.
- Aspiration périphérique.

Accessoires inclus



Adaptateur de plat à rond



Conduit flexible 50 cm.



Télécommande

Accessoires facultatifs

	Ref.	Prix p. HT	Prix p. TTC
Filtre Plasma C1000 + Box	90412	1.100 €	1.320 €
Filtre Plasma C600 + Box	90410	1.050 €	1.260 €
Filtre Plasma plat F800	90373	1.295 €	1.554 €
Box R recyclage - H2	90411	425 €	510 €
Grille pour faux plafonds	90375	90 €	108 €
Airsoft 2 (-4 dBA)	90310	130 €	156 €

Conduits de canalisation compatibles voir page 177.



Voir video



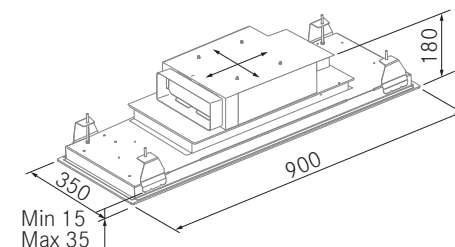
Aero - Hottes plafond

FRECAN

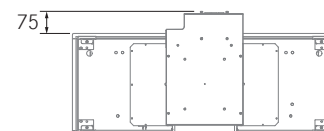


Dessin technique

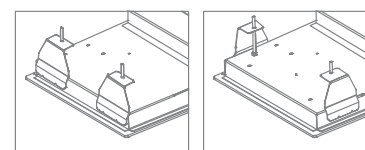
Conduit de sortie 220 x 90 mm. ø 150 mm. (Mesures externes)
Dimensions de l'encastrement 870 x 325 mm.



La Hotte Aero est installée dans un faux plafond, pour cela, elle doit pouvoir supporter un poids de seul **20 kg**.



Si vous mettez le moteur avec sortie avant prendre en compte 75 mm. distance arrière



Permet de faire pivoter les fixations pour supprimer les obstacles lors de l'installation.

Versions

Dimension (mm)	Finition	Filtres Aluminium	Lumières LED	Moteur interne	Ref.	Prix p. HT	Prix p. TTC	Sonorité		EE
								Press. dBA min/max	Puis. dBA min/max	
900	A.Inox	3	4	R800GP	27134	1.325 €	1.590 €	31/52	38/58	A
900	Blanc	3	4	R800GP	27136	1.475 €	1.770 €	31/52	38/58	A

H-Connect

Modèle compatible avec les panneaux H-Connect qui vous permettent de contrôler toutes les fonctions de la hotte à partir d'une commande située sur le panneau.



Moteur 4 Directions

Le moteur rotatif permet d'insérer les conduits d'extraction dans 4 directions, permettant une installation facile même dans les cuisines murales.



H-Connect



Moteur-Silence



4 Directions



Télécom



Last-time



LED



Easy-Fix

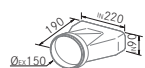


Faux Plafond

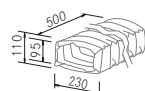
Informations techniques

- Finition en Acier inoxydable ou laqué Blanc (RAL 9003).
- Compatible avec les plaques H-Connect.
- Moteur Silence R800GP.
- Arrêt différé (Last Time).
- Éclairage LED (3000K).
- 3 vitesses + booster.
- Recyclage Optionnel.
- Aspiration périphérique.

Accessoires inclus



Adaptateur de plat à rond



Conduit flexible 50 cm.



Télécommande

Accessoires facultatifs

	Ref.	Prix p. HT	Prix p. TTC
Filtre Plasma plat F800	90373	1.295 €	1.554 €
Filtre FC Plus plafond	90384	160 €	192 €
Box R recyclage - H2	90411	425 €	510 €
Grille pour faux plafonds	90375	90 €	108 €
Airsoft 2 (-4 dBA)	90310	130 €	156 €

Conduits de canalisation compatibles voir page 177.

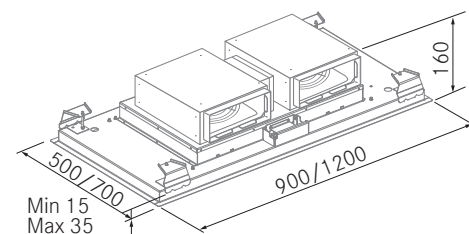
Nitro 2xR700 - Hottes plafond

FRECAN



Dessin technique

Conduit de sortie 220 x 90 mm. ø 150 mm. (Mesures externes)
Dimensions de l'encastrement 870 x 470 mm. / 1170 x 670 mm.



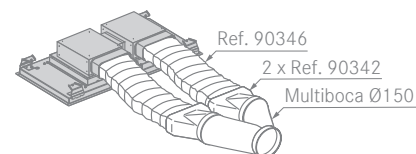
La Hotte Nitro est installée dans un faux plafond, pour cela, elle doit pouvoir supporter un poids de **30/35 kg.**

Versions

Dimension (mm)	Finition	Filtres Aluminium	Bandes LED	Moteur interne	Ref.	Prix p. HT	Prix p. TTC	Sonorité		EE
								Press. dBA min/max	Puis. dBA min/max	
900	A.Inox	3	2	2 x R700	27309	1.475 €	1.770 €	35/50	40/56	C
900	Blanc	3	2	2 x R700	27310	1.600 €	1.920 €	35/50	40/56	C
1200	A.Inox	4	2	2 x R700	27311	1.650 €	1.980 €	36/51	42/57	C
1200	Blanc	4	2	2 x R700	27312	1.825 €	2.190 €	36/51	42/57	C

Kit d'installation inclus

Le modèle Nitro 2xR700 est livré avec le kit d'installation de base inclus, qui comprend une canule ronde (90381), avec 1 m de Conduit flexible (90346). Et deux adaptateurs Ø150 de plat à rond. (90342). Voir l'exemple d'installation.



H-Connect

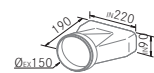
Modèle compatible avec les panneaux H-Connect qui vous permettent de contrôler toutes les fonctions de la hotte à partir d'une commande située sur le panneau.



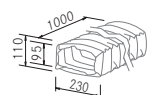
Informations techniques

- Finition acier inoxydable ou laqué Blanc (RAL 9003).
- Compatible avec les plaques H-Connect.
- 2 moteurs silencieux R700.
- Arrêt différé (Last Time).
- Éclairage LED avec sélecteur de couleur manuel en Hotte 2700K/4000K/5500K.
- 3 vitesses + booster.
- Recyclage Optionnel.
- Aspiration périphérique.

Accessoires inclus



2 Adaptateurs de plat à rond



Conduit flexible 100 cm.



Manchons multiple



Télécommande

Accessoires facultatifs

	Ref.	Prix p. HT	Prix p. TTC
Filtre Plasma C1000 + Box	90412	1.100 €	1.320 €
Filtre Plasma C600 + Box	90410	1.050 €	1.260 €
Filtre Plasma plat F800	90373	1.295 €	1.554 €
Box R recyclage - H2	90411	425 €	510 €
Grille pour faux plafonds	90375	90 €	108 €

Conduits de canalisation compatibles voir page 177.

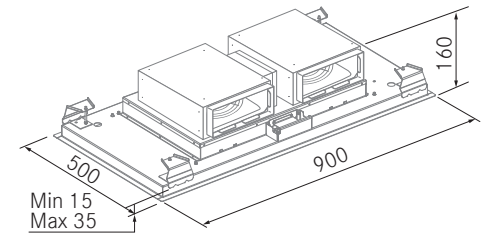
SCL 2xR700 - Hottes plafond

FRECAN



Dessin technique

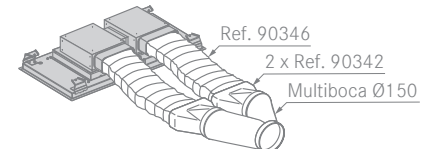
Conduit de sortie 220 x 90 mm. ø 150 mm. (Mesures externes)
Dimensions de l'encastrement 870 x 470 mm.



La Hotte Nitro est installée dans un faux plafond, pour cela, elle doit pouvoir supporter un poids de **30 kg**.

Kit d'installation inclus

Le modèle SCL 2xR700 est livré avec le kit d'installation de base inclus, qui comprend une canule ronde (90381), avec 1 m de Conduit flexible (90346). Et deux adaptateurs Ø150 de plat à rond. (90342). Voir l'exemple d'installation.



H-Connect

Modèle compatible avec les panneaux H-Connect qui vous permettent de contrôler toutes les fonctions de la hotte à partir d'une commande située sur le panneau.



Versions

Dimension (mm)	Finition	Filtres Aluminium	Moteur interne	Ref.	Prix p. HT	Prix p. TTC	Sonorité		EE
							Press. dBA min/max	Puis. dBA min/max	
900	Blanc	3	2 x R700	27313	1.475 €	1.770 €	35/50	41/56	C



H-Connect



Moteur-Silence



Télécom



Last-time



Easy-Fix

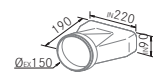


Faux Plafond

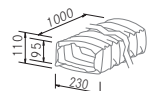
Informations techniques

- Finition laqué Blanc (RAL 9003).
- Compatible avec les plaques H-Connect.
- 2 moteurs silencieux R700.
- Arrêt différé (Last Time).
- 3 vitesses + booster.
- Recyclage Optionnel.
- Aspiration périphérique.

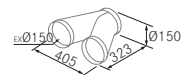
Accessoires inclus



2 Adaptateurs de plat à rond



Conduit flexible 100 cm.



Manchons multiple



Télécommande

Accessoires facultatifs

	Ref.	Prix p. HT	Prix p. TTC
Filtre Plasma C1000 + Box	90412	1.100 €	1.320 €
Filtre Plasma C600 + Box	90410	1.050 €	1.260 €
Filtre Plasma plat F800	90373	1.295 €	1.554 €
Box R recyclage - H2	90411	425 €	510 €
Grille pour faux plafonds	90375	90 €	108 €

Conduits de canalisation compatibles voir page 177.

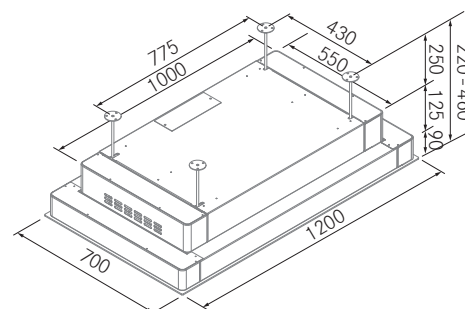


Cloud-R - Hottes plafond

FRECAN



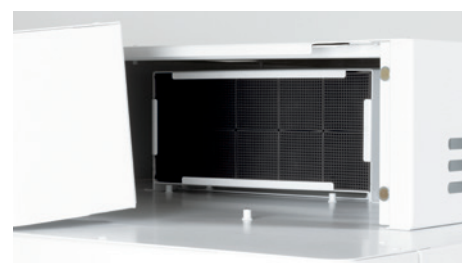
Dessin technique



La Hotte Cloud-R a un poids de **50 kg**, son installation avec 2 personnes est donc recommandée.

Versions

Dimension (mm)	Finition	Filtres Aluminium	Bandes LED	Moteur interne	Ref.	Prix p. HT	Prix p. TTC	Sonorité	
								Press. dBA min/max	Puis. dBA min/max
1200	Blanc	3	2	R1000GP	26045	2.750 €	3.300 €	34/56	38/61



Recirculation Cubes Helsa

Grâce aux 3240 canaux de flux parallèles, les cubes à charbon en céramique se caractérisent par leur capacité de filtrage, leur efficacité et leur faible perte de charge. Le résultat final est un filtre à haute performance avec une faible consommation d'énergie, un faible niveau de bruit, une durée de vie et une régénération élevées. Pour plus d'informations, voir la page 170.



H-Connect



Moteur-Silence



Télécom



Last-time



LED



Cubes Helsa

H-Connect

Modèle compatible avec les panneaux H-Connect qui vous permettent de contrôler toutes les fonctions de la hotte à partir d'une commande située sur le panneau.



Informations techniques

- Finition verre Blanc (RAL 9003).
- Compatible avec les plaques H-Connect.
- Moteur Silence R1000GP.
- Arrêt différé (Last Time).
- Éclairage LED avec sélecteur de couleur manuel en Hotte 2700K/4000K/5500K.
- Recyclage inclus au moyen de cubes à charbon en céramique Helsa. 10 cubes Helsa, 3240 canaux de flux parallèles.
- 3 vitesses + booster.
- Aspiration périphérique.

Accessoires inclus



Télécommande



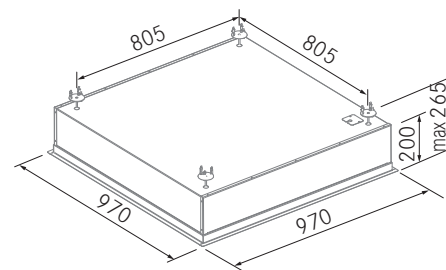
Bruc-R - Hottes plafond

FRECAN



Dessin technique

Dimensions de l'encastrement 945 x 945 mm.



La Hotte Bruc R a un poids de **40 kg**, son installation à 2 personnes est donc recommandée.



Versions

Dimension (mm)	Finition	Filtres Aluminium	Moteur interne	Ref.	Prix p. HT	Prix p. TTC	Sonorité	
							Press. dBA min/max	Puis. dBA min/max
970	Blanc	3	R1000GP	27388	2.600 €	3.120 €	32/54	37/60

Recirculation sans conduit

Grâce à son filtre FC-Plus intégré et à ses 4 sorties d'air stratégiques, le modèle Bruc peut être installé sans conduits, recyclant l'air à basse pression et créant un circuit de régénération optimal et silencieux. Plus d'informations en page 166.



H-Connect



Moteur-Silence



Télécom



Last-time



Faux Plafond

H-Connect

Modèle compatible avec les panneaux H-Connect qui vous permettent de contrôler toutes les fonctions de la hotte à partir d'une commande située sur le panneau.



Informations techniques

- Finition laqué Blanc (RAL 9003).
- Compatible avec les plaques H-Connect.
- Moteur Silence R1000GP.
- Arrêt différé (Last Time).
- 3 vitesses + booster.
- Recyclage inclus.
- Aspiration périphérique.

Accessoires inclus



Télécommande

Intégrables



Hit - Hottes Intégrables (meuble haut)

FRECAN

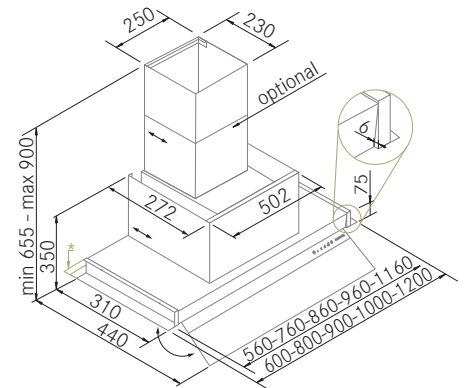


Voir video



Dessin technique

Conduit de sortie 150 mm.



* Entretoise réglable incluse pour une profondeur de 330 à 350 mm.
Conduit supérieur optionnel ne convient pas pour le plasma et FC-Plus



Versions

Dimension (mm)	Finition	Filtres A.Inox	Bandes LED	Moteur interne	Ref.	Prix p. HT	Prix p. TTC	Sonorité		EE
								Press. dBA min/max	Puis. dBA min/max	
600	A.Inox	1	1	VF600	27120	825 €	990 €	37/50	42/55	B
800	A.Inox	2	1	VF700	27379	850 €	1.020 €	35/48	40/53	A
				1100GP	27380	1.250 €	1.500 €	35/51	40/59	A+
900	A.Inox	2	1	VF700	27121	850 €	1.020 €	36/48	41/54	A
				1100GP	27122	1.275 €	1.530 €	35/50	40/55	A++
1000	A.Inox	2	1	VF700	27253	1.025 €	1.230 €	36/48	41/54	A
				1100GP	27254	1.400 €	1.680 €	35/50	40/55	A++
1200	A.Inox	3	2	VF700	27126	1.025 €	1.230 €	38/50	43/55	A
				1100GP	27127	1.400 €	1.680 €	38/51	43/59	A++

800	A.Inox	2	1	Sans	27381	800 €	960 €	A compléter avec Moteurs Externes
900	A.Inox	2	1	Sans	27318	800 €	960 €	
1000	A.Inox	2	1	Sans	27319	975 €	1.170 €	
1200	A.Inox	3	2	Sans	27320	975 €	1.170 €	



5 Dimensions

Disponible en 5 dimensions pour pouvoir s'adapter à tous les besoins.



Moteurs Externes	Ref.	Prix p. HT	Prix p. TTC
In-Line - IL1300EC - ø200	90406	995 €	1.194 €
In-Line - IL2200EC - ø200	90405	1.950 €	2.340 €
Mur - PA1200EC - ø200	90407	1.350 €	1.620 €
Toiture - TJ2000EC - ø200	90409	1.350 €	1.620 €
Toiture - TJ2500EC - ø200	90408	1.995 €	2.394 €

Plus d'informations Page 181



Informations techniques

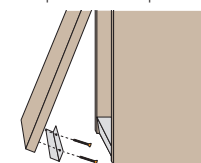
- Finition en A.inox. avec visière en verre transparent.
- Moteurs silencieux VF600, VF700 ou 1100GP.
- Commande tactile.
- Arrêt différé (Last Time).
- Témoin de saturation filtres.
- Bande d'éclairage LED (3000K).
- 3 vitesses + booster.
- Recyclage Optionnel.

Accessoires facultatifs

	Ref.	Prix p. HT	Prix p. TTC
Filtre à Plasma cylindrique C1000	90371	795 €	954 €
Filtre à Plasma cylindrique C600	90372	695 €	834 €
Filtre à Plasma cylindrique C500	90385	595 €	714 €
Filtre FC Plus	90381	295 €	354 €
Filtre FC Plus Mini	90369	255 €	306 €
Kit de recyclage (avec VF600/700)	90134	50 €	60 €
Conduit A.Inox décoratif à hauteur réglable	90375	75 €	90 €

Conduits de canalisation compatibles voir page 176.
L" Double protecteur de porte voir page 178

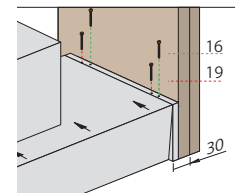
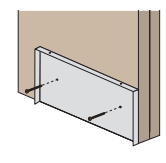
"L" protecteur de porte



Comprend un profil réversible 19 x 16 mm.

*Pour armoire à 2 portes, voir accessoire optionnel.

Installation facile



Hit Noir - Hottes Intégrables (meuble haut)

FRECAN

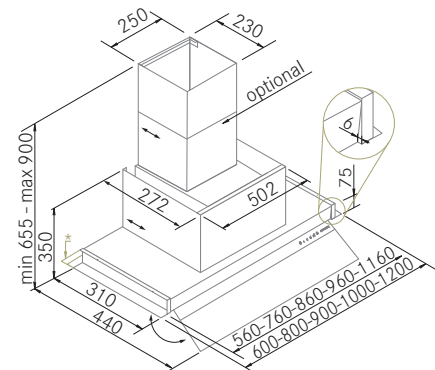


Voir video



Dessin technique

Conduit de sortie 150 mm.



* Entretoise réglable incluse pour une profondeur de 330 à 350 mm.
Conduit supérieur optionnel ne convient pas pour le plasma et FC-Plus



Versions

Dimension (mm)	Finition	Filtres A.Inox	Bandes LED	Moteur interne	Ref.	Prix p. HT	Prix p. TTC	Sonorité		EE
								Press. dBA min/max	Puis. dBA min/max	
600	Noir	1	1	VF600	27315	900 €	1.080 €	37/50	42/55	B
800	Noir	2	1	VF700	27378	950 €	1.140 €	35/48	40/53	A
900	Noir	2	1	VF700	27220	950 €	1.140 €	36/48	41/54	A
1000	Noir	2	1	VF700	27316	1.125 €	1.350 €	36/48	41/54	A
1200	Noir	3	2	VF700	27317	1.125 €	1.350 €	38/50	43/55	A



5 Dimension

Disponible en 5 dimensions pour pouvoir s'adapter à tous les besoins.



Informations techniques

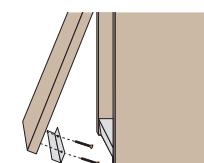
- Finition noire mate avec visière en verre transparent.
- Moteurs silencieux VF600 et VF700.
- Commande tactile.
- Arrêt différé (Last Time).
- Témoin de saturation filtres.
- Bande d'éclairage LED (3000K).
- 3 vitesses + booster.
- Recyclage Optionnel.

Accessoires facultatifs

Ref.	Prix p. HT	Prix p. TTC
Filtre à Plasma cylindrique C600	90372	695 € 834 €
Filtre à Plasma cylindrique C500	90385	595 € 714 €
Filtre FC Plus	90381	295 € 354 €
Filtre FC Plus Mini	90369	255 € 306 €
Kit de recyclage (avec VF600/700)	90134	50 € 60 €
Conduit A.Inox décoratif à hauteur réglable	90401	90 € 108 €

Conduits de canalisation compatibles voir page 176.
L" Double protecteur de porte voir page 178

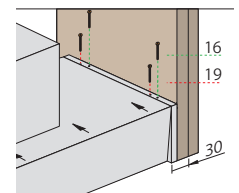
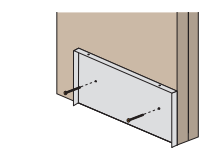
"L" protecteur de porte



Comprend un profil réversible 19 x 16 mm.

*Pour armoire à 2 portes, voir accessoire optionnel.

Installation facile



Hit S- Hottes Intégrables (meuble haut)

FRECAN

SILENCE

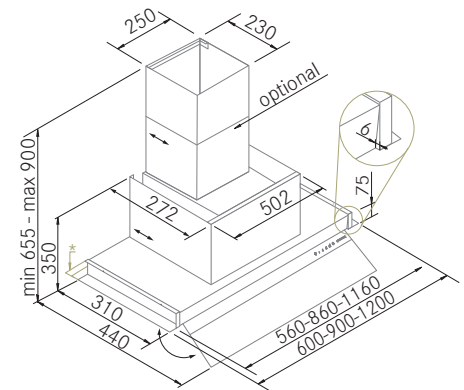


Voir video



Dessin technique

Conduit de sortie 150 mm.



• Airsoft 1 de 60 cm. inclus.

* Entretoise réglable incluse pour une profondeur de 330 à 350 mm.



Versions

Dimension (mm)	Finition	Filtres Alu/A.Inox	Bandes LED	Moteur interne	Ref.	Prix p. HT	Prix p. TTC
600	A.Inox	1	1	ST8	27259	975 €	1.170 €
900	A.Inox	2	1	ST8	27260	1.000 €	1.200 €
900	Noir	2	1	ST8	27261	1.100 €	1.320 €
1200	A.Inox	3	2	ST8	27262	1.200 €	1.440 €

Sonorité

Press. dBA min/max	Puis. dBA min/max	EE
32/45	37/51	A
31/45	36/51	A
31/45	36/51	A
31/45	36/51	A

Airsoft 1 inclus (-3 dBA)

Le modèle Hit S comprend Airsoft 1, un conduit d'insonorisation de 60 cm. ce qui réduit d'environ 3 décibels supplémentaires sur les données indiquées dans la Hotte.



Informations techniques

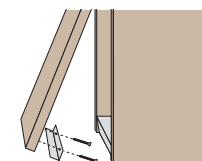
- Finition en acier inox. avec visière en verre transparent.
- Finition noire mate avec une visière en verre transparent.
- Moteur Silence ST8.
- Finition intérieure dans le meuble en A.inox ou noire mate.
- Caisson moteur blindé, sûr et facile à nettoyer.
- Caisson moteur insonorisé avec du matériel Fonotech.
- Conduit silencieux AirSoft 1 de 60 cm. (-3dBA).
- Commande tactile sur la visière.
- Arrêt différé (Last Time).
- Témoin de saturation filtres.
- Bande d'éclairage LED (3000K).
- 3 vitesses + booster.

Accessoires facultatifs

Ref.	Prix p. HT	Prix p. TTC	
Conduit décoratif à hauteur réglable	90221	65 €	78 €

Conduits de canalisation compatibles voir page 176.
L" Double protecteur de porte voir page 178

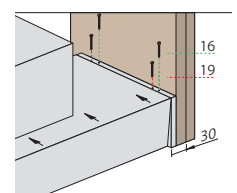
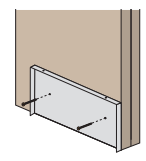
"L" protecteur de porte



Comprend un profil réversible 19 x 16 mm.

*Pour armoire à 2 portes, voir accessoire optionnel.

Installation facile



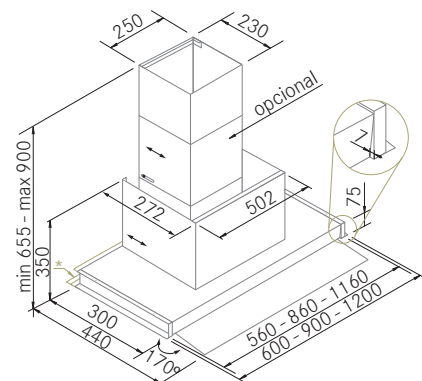
Vetro Klin - Hottes Intégrables (meuble haut)

FRECAN

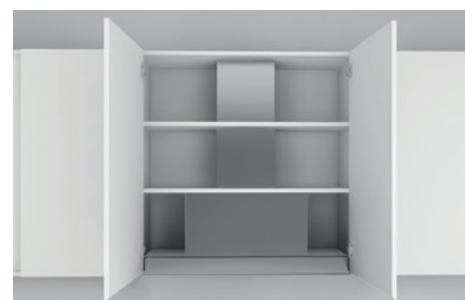


Dessin technique

Conduit de sortie 150 mm.



* Entretoise réglable incluse pour une profondeur de 330 à 350 mm.
Conduit supérieur optionnel ne convient pas pour le plasma et FC-Plus



Finition intérieure dans le meuble 100 % A.inox.
Conduit décoratif supérieur facultatif.

H-Connect

Modèle compatible avec les panneaux H-Connect qui vous permettent de contrôler toutes les fonctions de la hotte à partir d'une commande située sur le panneau.



Versions

Dimension (mm)	Finition	Filtres Alu/A.Inox	Lumières LED	Moteur interne	Ref.	Prix p. HT	Prix p. TTC	Sonorité		EE
								Press. dBA min/max	Puis. dBA min/max	
600	A.Inox	1	2	VF600	26362	750 €	900 €	34/46	40/52	B
900	A.Inox	2	2	VF700	26363	775 €	930 €	36/44	43/51	A
1200	A.Inox	3	2	VF700	26364	925 €	1.110 €	36/45	44/53	A



H-Connect



Moteur-Silence



Télécom



C.Elect.



Last-time



ASF



LED



Filtres INX

Informations techniques

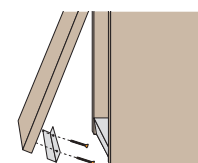
- Finition en acier inoxydable.
- Visière en verre grise.
- Compatible avec les plaques H-Connect.
- Moteurs silencieux VF600 ou VF700.
- Télécommande inclus.
- Contrôle électronique.
- Arrêt différé (Last Time).
- Témoin de saturation filtres.
- Éclairage LED (3000K).
- 3 vitesses + booster.
- Recyclage Optionnel.

Accessoires facultatifs

Ref.	Prix p. HT	Prix p. TTC
Filtre à Plasma cylindrique C600	90372	695 € 834 €
Filtre à Plasma cylindrique C500	90385	595 € 714 €
Filtre FC Plus	90381	295 € 354 €
Filtre FC Plus Mini	90369	255 € 306 €
Kit de recyclage	90134	50 € 60 €
Conduit A.Inox décoratif à hauteur réglable	90221	65 € 78 €
Conduit Airsoft 1 (-3 dBA)	90182	90 € 108 €

Conduits de canalisation compatibles voir page 176.
L* Double protecteur de porte voir page 178

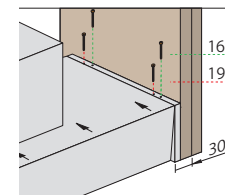
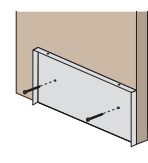
"L" protecteur de porte



Comprend un profil réversible 19 x 16 mm.

*Pour armoire à 2 portes, voir accessoire optionnel.

Installation facile



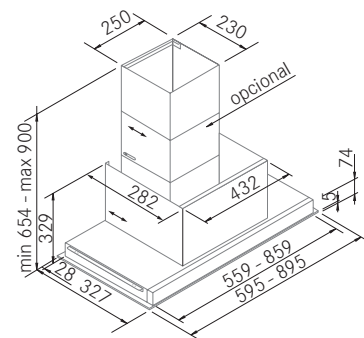
GA Glass II - Hottes Intégrables (meuble haut)

FRECAN



Dessin technique

Conduit de sortie 150 mm.

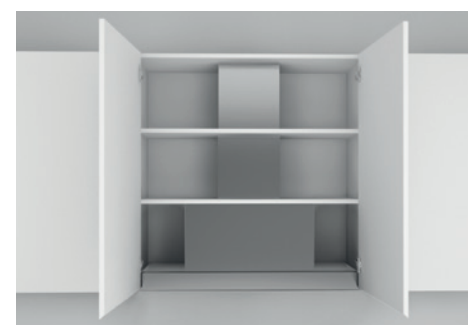


Conduit supérieur optionnel ne convient pas pour le plasma et FC-Plus



Versions

Dimension (mm)	Finition	Filtres Aluminium	Bandes LED	Moteur interne	Ref.	Prix p. HT	Prix p. TTC	Sonorité		EE
								Press. dBA min/max	Puis. dBA min/max	
600	Blanc	1	1	VF600	26140	800 €	960 €	38/47	44/53	B
900	Blanc	2	1	VF700	26141	875 €	1.050 €	39/48	45/54	A



Finition intérieure dans le meuble 100 % A.inox.
Conduit décoratif supérieur facultatif.

Informations techniques

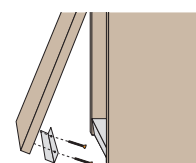
- Finition en verre Blanc.
- Finition intérieure en acier inoxydable.
- Moteurs silencieux VF600 ou VF700.
- Finition de corps de hotte et caisson moteur en inox.
- Commande tactile.
- Arrêt différé (Last Time).
- Témoin de saturation filtres.
- Éclairage bandes LED (2700K).
- 3 vitesses + booster.
- Recyclage Optionnel.
- Aspiration périphérique.

Accessoires facultatifs

	Ref.	Prix p. HT	Prix p. TTC
Filtre à Plasma cylindrique C600	90372	695 €	834 €
Filtre à Plasma cylindrique C500	90385	595 €	714 €
Filtre FC Plus	90381	295 €	354 €
Filtre FC Plus Mini	90369	255 €	306 €
Kit de recyclage	90134	50 €	60 €
Conduit A.Inox décoratif à hauteur réglable	90221	65 €	78 €
Conduit Airsoft 1 (-3 dBA)	90182	90 €	108 €

Conduits de canalisation compatibles voir page 176.
L" Double protecteur de porte voir page 178

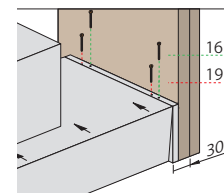
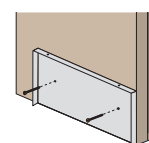
"L" protecteur de porte



Comprend un profil réversible 19 x 16 mm.

*Pour armoire à 2 portes, voir accessoire optionnel.

Installation facile



GA Perimetral - Hottes Intégrables (meuble haut) **FRECAN**

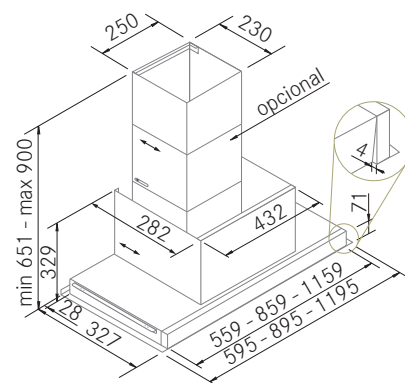


Voir video

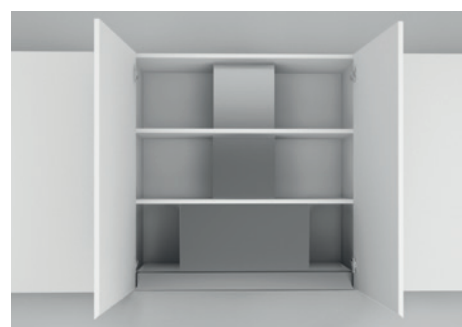


Dessin technique

Conduit de sortie 150 mm.



Conduit supérieur optionnel ne convient pas pour le plasma et FC-Plus



Finition intérieure dans le meuble 100 % A.inox.
Conduit décoratif supérieur facultatif.

H-Connect

Modèle compatible avec les panneaux H-Connect qui vous permettent de contrôler toutes les fonctions de la hotte à partir d'une commande située sur le panneau.



Versions

Dimension (mm)	Finition	Filtres Aluminium	Bandes LED	Moteur interne	Ref.	Prix p. HT	Prix p. TTC	Sonorité		EE
								Press. dBA min/max	Puis. dBA min/max	
600	A.Inox	1	1	VF600	27117	775 €	930 €	41/48	47/54	B
900	A.Inox	2	1	VF700	27118	800 €	960 €	39/49	45/55	A
900	Noir	2	1	VF700	27314	925 €	1.110 €	39/49	45/55	A
1200	A.Inox	4	2	1100GP	27119	1.250 €	1.500 €	34/53	39/58	A+



H-Connect



Moteur-Silence



Télécom



C.Elect.



Last-time



ASF



LED

Informations techniques

- Finition en Acier inoxydable.
- Compatible avec les plaques H-Connect.
- Moteurs silencieux VF600, VF700 o 1100GP.
- Télécommande inclus.
- Contrôle électronique.
- Arrêt différé (Last Time).
- Témoin de saturation filtres.
- Éclairage bandes LED (2700K).
- 3 vitesses + booster.
- Recyclage Optionnel.
- Aspiration périphérique.

Accessoires facultatifs

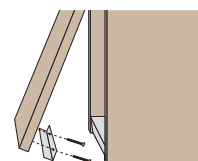
Ref.	Prix p. HT	Prix p. TTC
Filtre à Plasma cylindrique C600	90372	695 € 834 €
Filtre à Plasma cylindrique C500	90385	595 € 714 €
Filtre FC Plus	90381	295 € 354 €
Filtre FC Plus Mini	90369	255 € 306 €
Kit de recyclage	90258	50 € 60 €
Conduit A.Inox décoratif à hauteur réglable	90221	65 € 78 €
Conduit Airsoft 1 (-3 dBA)	90182	90 € 108 €

Conduits de canalisation compatibles voir page 176.

L" Double protecteur de porte voir page 178

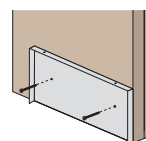
Entretoise ajustable 325 - 350 mm voir page 178

"L" protecteur de porte

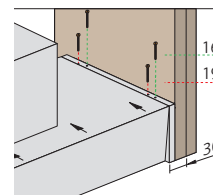


Comprend un profil réversible 19 x 16 mm.

Installation facile



*Pour armoire à 2 portes, voir accessoire optionnel.



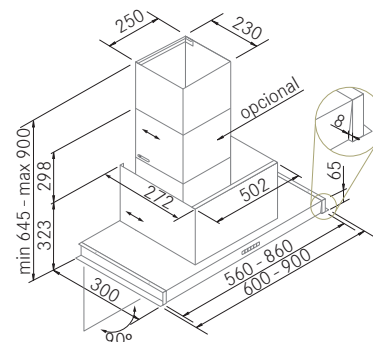
Inside - Hottes Intégrables (meuble haut)

FRECAN



Dessin technique

Conduit de sortie 150 mm.



Conduit supérieur optionnel ne convient pas pour le plasma et FC-Plus

Versions

Dimension (mm)	Finition	Filtres Aluminium	Lumières LED	Moteur interne	Ref.	Prix p. HT	Prix p. TTC	Sonorité		EE
								Press. dBA min/max	Puis. dBA min/max	
600	A.Inox	1	2	VF600	26169	675 €	810 €	35/49	41/55	B
900	A.Inox	1	2	VF700	26170	725 €	870 €	36/50	44/57	B



Finition intérieure dans le meuble 100 % A.inox.
Conduit décoratif supérieur facultatif.



H-Connect

Modèle compatible avec les panneaux H-Connect qui vous permettent de contrôler toutes les fonctions de la hotte à partir d'une commande située sur le panneau.



Informations techniques

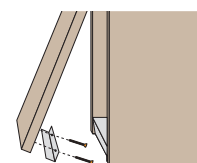
- Finition en acier inoxydable et verre Blanc.
- Compatible avec les plaques H-Connect.
- Moteurs silencieux VF600 ou VF700.
- Télécommande inclus.
- Contrôle électronique.
- Arrêt différé (Last Time).
- Témoin de saturation filtres.
- Éclairage LED (3000K).
- 3 vitesses + booster.
- Recyclage Optionnel.
- Aspiration périphérique.

Accessoires facultatifs

Ref.	Prix p. HT	Prix p. TTC
Filtre à Plasma cylindrique C600	90372	695 € / 834 €
Filtre à Plasma cylindrique C500	90385	595 € / 714 €
Filtre FC Plus	90381	295 € / 354 €
Filtre FC Plus Mini	90369	255 € / 306 €
Kit de recyclage	90134	50 € / 60 €
Conduit A.Inox décoratif à hauteur réglable	90221	65 € / 78 €
Conduit Airsoft 1 (-3 dBA)	90182	90 € / 108 €

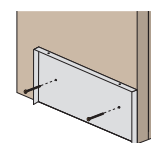
Conduits de canalisation compatibles voir page 176.
L" Double protecteur de porte voir page 178

"L" protecteur de porte

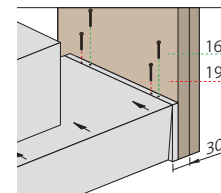


Comprend un profil réversible 19 x 16 mm.

Installation facile



*Pour armoire à 2 portes, voir accessoire optionnel.



Note - Hottes Intégrables (meuble haut)

FRECAN

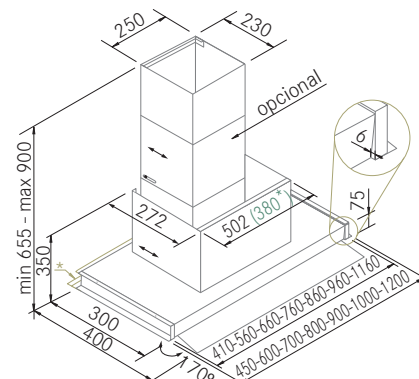


Voir video



Dessin technique

Conduit de sortie 150 mm.



* Entretoise réglable incluse pour une profondeur de 330 à 350 mm.
* Caisson décoratif de largeur 380 mm pour le modèle de 450mm.
Conduit supérieur optionnel ne convient pas pour le plasma et FC-Plus



Versions

Dimension (mm)	Finition	Filtres A.Inox	Lumières LED	Moteur interne	Ref.	Prix p. HT	Prix p. TTC	Sonorité		EE
								Press. dBA min/max	Puis. dBA min/max	
450	A.Inox	1	2	VF600	27238	525 €	630 €	38/52	42/56	B
600	A.Inox	1	2	VF600	27239	525 €	630 €	36/47	40/51	B
700	A.Inox	2	2	VF600	27240	575 €	690 €	38/50	43/55	B
800	A.Inox	2	2	VF600	27241	575 €	690 €	36/48	41/53	B
900	A.Inox	2	2	VF600	27242	575 €	690 €	36/46	42/52	B
900	Noir	2	2	VF600	27286	675 €	810 €	36/46	42/52	B
1000	A.Inox	2	2	VF600	27252	675 €	810 €	36/46	42/52	B
1200	A.Inox	3	2	VF600	27243	675 €	810 €	36/47	42/53	B



Finition intérieure dans le meuble 100 % A.inox.
Conduit décoratif supérieur facultatif.

H-Connect

Modèle compatible avec les panneaux H-Connect qui vous permettent de contrôler toutes les fonctions de la hotte à partir d'une commande située sur le panneau.



7 Dimensions

Disponible en 7 dimensions pour pouvoir s'adapter à tous les besoins.



Informations techniques

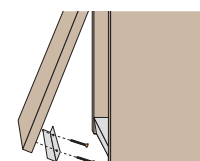
- Finition en acier inoxydable.
- Visière en verre transparente.
- Compatible avec les plaques H-Connect.
- Moteur Silence VF600.
- Télécommande inclus.
- Contrôle électronique.
- Arrêt différé (Last Time).
- Témoin de saturation filtres.
- Éclairage LED (3000K).
- 3 vitesses + booster.
- Recyclage Optionnel.

Accessoires facultatifs

Ref.	Prix p. HT	Prix p. TTC
Filtre à Plasma cylindrique C600	90372	695 € 834 €
Filtre à Plasma cylindrique C500	90385	595 € 714 €
Filtre FC Plus	90381	295 € 354 €
Filtre FC Plus Mini	90369	255 € 306 €
Kit de recyclage	90134	50 € 60 €
Conduit A.Inox décoratif à hauteur réglable	90221	65 € 78 €
Conduit Airsoft 1 (-3 dBA)	90182	90 € 108 €

Conduits de canalisation compatibles voir page 176.
L" Double protecteur de porte voir page 178

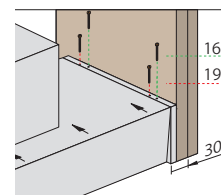
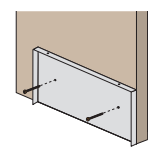
"L" protecteur de porte



Comprend un profil réversible 19 x 16 mm.

*Pour armoire à 2 portes, voir accessoire optionnel.

Installation facile



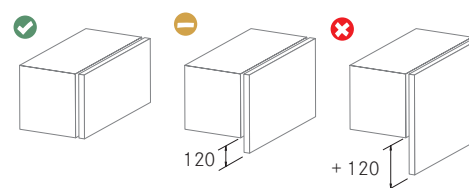
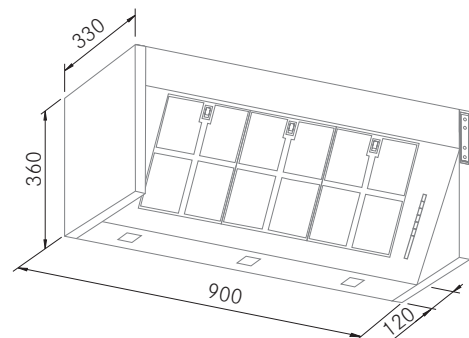
Integratta - Hottes Intégrables (meuble haut)

FRECAN



Dessin technique

Conduit de sortie 150 mm.



Les éleveurs de la porte sont adaptés pour le poids d'une porte standard, ne pas dépasser sa hauteur de plus de 12 cm.



Permet intégrer l'armoire supérieure.



Contrôle électronique ultra fine

Versions

Dimension (mm)	Finition	Filtres A.Inox	Lumières LED	Moteur interne	Ref.	Prix p. HT	Prix p. TTC	Sonorité		EE
								Press. dBA min/max	Puis. dBA min/max	
900	A.Inox	3	3	VF700	27389	925 €	1.110 €	33/43	40/50	A
				1100GP	27390	1.275 €	1.530 €	37/52	44/59	A++

900	A.Inox	3	3	Sans	27321	825 €	990 €	A compléter avec Moteurs Externes		
-----	--------	---	---	------	-------	-------	-------	--	--	--

Moteurs Externes	Ref.	Prix p. HT	Prix p. TTC
In-Line - IL1300EC - ø200	90406	995 €	1.194 €
In-Line - IL2200EC - ø200	90405	1.950 €	2.340 €
Mur - PA1200EC - ø200	90407	1.350 €	1.620 €
Toiture - TJ2000EC - ø200	90409	1.350 €	1.620 €
Toiture - TJ2500EC - ø200	90408	1.995 €	2.394 €

Plus d'informations Page 181



Informations techniques

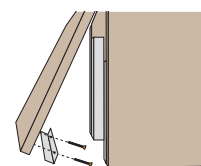
- Finition en acier inoxydable.
- Moteurs silencieux VF700 et 1100GP.
- Contrôle électronique.
- Arrêt différé (Last Time).
- Témoin de saturation filtres.
- Éclairage LED 3000K).
- Plaque entretien facile (Easy Clean).
- 3 vitesses + booster.
- Recyclage Optionnel.

Accessoires facultatifs

	Ref.	Prix p. HT	Prix p. TTC
Filtre à Plasma cylindrique C1000	90371	795 €	954 €
Filtre à Plasma cylindrique C600	90372	695 €	834 €
Filtre à Plasma cylindrique C500	90385	595 €	714 €
Filtre FC Plus	90381	295 €	354 €
Filtre FC Plus Mini	90369	255 €	306 €
Kit de recyclage (avec VF600/700)	90134	50 €	60 €
Conduit Airsoft 1 (-3 dBA)	90182	90 €	108 €

Conduits de canalisation compatibles voir page 176.
L" Double protecteur de porte voir page 178

"L" protecteur de porte



Comprend un profil réversible
19 x 16 mm.

Integratta S - Hottes Intégrables (meuble haut)e **FRECAN**

SILENCE

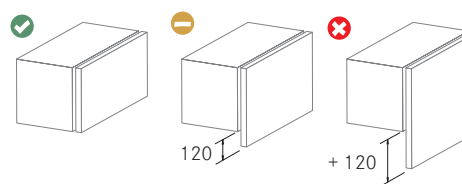
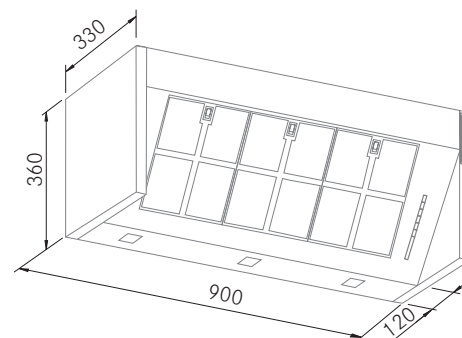


Voir video



Dessin technique

Conduit de sortie 150 mm.



Les élévateurs de la porte sont adaptés pour le poids d'une porte standard, ne pas dépasser sa hauteur de plus de 12 cm.



Permet intégrer l'armoire supérieure.



Contrôle électronique ultra fine

Airsoft 1 inclus (-3 dBA)

Le modèle Integratta S comprend Airsoft 1, un conduit d'insonorisation de 60 cm. ce qui réduit d'environ 3 décibels supplémentaires sur les données indiquées dans la Hotte.



Versions

Dimension (mm)	Finition	Filtres A.Inox	Lumières LED	Moteur interne	Ref.	Prix p. HT	Prix p. TTC	Sonorité		EE
								Press. dBA min/max	Puis. dBA min/max	
900	A.Inox	3	3	ST8	27266	1.025 €	1.230 €	34/45	41/52	A+



Moteur-Silence



Airsoft



C.Elect.



Last-time



ASF



LED



Filtres INX



Easy Clean



MOTOR 7 Garantie

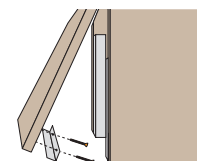
Informations techniques

- Finition en acier inoxydable.
- Moteur Silence ST8.
- Conduit silencieux AirSoft 1 de 60 cm. (-3dBA).
- Contrôle électronique.
- Arrêt différé (Last Time).
- Témoin de saturation filtres.
- Éclairage LED 3000K).
- Plaque entretien facile (Easy Clean).
- 3 vitesses + booster.
- Recyclage Optionnel.

Accessoires facultatifs

Conduits de canalisation voir page 176.

"L" protecteur de porte



Comprend un profil réversible 19 x 16 mm.

Feel - Hottes Intégrables (Hotte Encastrement)

FRECAN



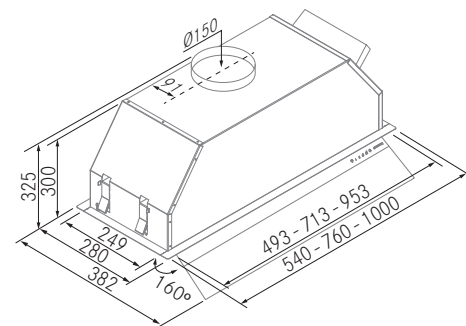
Voir video



Dessin technique

Conduit de sortie 150 mm.

Encastrement: 497 x 259 mm. - 730 x 259 mm. - 970 x 259 mm.



Commande tactile



Versions

Dimension (mm)	Finition	Filtres A.Inox	Bandes LED	Moteur interne	Ref.	Prix p. HT	Prix p. TTC	Sonorité		EE
								Press. dBA min/max	Puis. dBA min/max	
540	A.Inox	1	1	VF600	27137	775 €	930 €	35/46	40/51	B
760	A.Inox	2	1	VF700	27138	800 €	960 €	35/46	40/51	A
				1100GP	27139	1.125 €	1.350 €	35/52	40/57	A++
1000	A.Inox	3	1	VF700	27143	950 €	1.140 €	35/47	40/52	A
				1100GP	27144	1.300 €	1.560 €	35/52	40/57	A++

760	A.Inox	2	1	Sans	27322	750 €	900 €	A compléter avec Moteurs Externes
1000	A.Inox	3	1	Sans	27323	900 €	1.080 €	

Moteurs Externes	Ref.	Prix p. HT	Prix p. TTC
In-Line - IL1300EC - Ø200	90406	995 €	1.194 €
In-Line - IL2200EC - Ø200	90405	1.950 €	2.340 €
Mur - PA1200EC - Ø200	90407	1.350 €	1.620 €
Toiture - TJ2000EC - Ø200	90409	1.350 €	1.620 €
Toiture - TJ2500EC - Ø200	90408	1.995 €	2.394 €

Plus d'informations Page 181



Informations techniques

- Finition en acier inoxydable.
- Visière en verre transparente.
- Moteurs silencieux VF600, VF700 et 1100GP.
- Commande tactile.
- Arrêt différé (Last Time).
- Témoin de saturation filtres.
- Bande d'éclairage LED (3000K).
- Plaque entretien facile (Easy Clean).
- 3 vitesses + booster.
- Recyclage Optionnel.

Accessoires facultatifs

	Ref.	Prix p. HT	Prix p. TTC
Filtre à Plasma cylindrique C1000	90371	795 €	954 €
Filtre à Plasma cylindrique C600	90372	695 €	834 €
Filtre à Plasma cylindrique C500	90385	595 €	714 €
Filtre FC Plus	90381	295 €	354 €
Filtre FC Plus Mini	90369	255 €	306 €
Kit de recyclage (avec VF600/700)	90134	50 €	60 €
Conduit Airsoft 1 (-3 dBA)	90182	90 €	108 €

Conduits de canalisation compatibles voir page 176.
L" Double protecteur de porte voir page 178



Feel S - Hottes Intégrables (Hotte Encastrement)

FRECAN

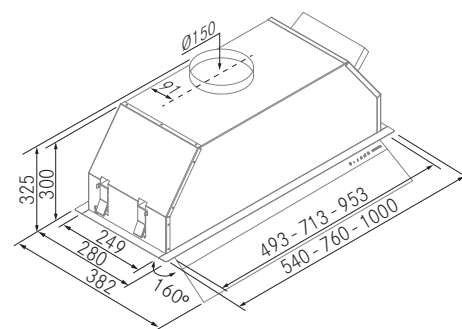
SILENCE



Dessin technique

Conduit de sortie 150 mm.

Encastrement: 497 x 259 mm. - 730 x 259 mm. - 970 x 259 mm.



Commande tactile



Versions

Dimension (mm)	Finition	Filtres A.Inox	Bandes LED	Moteur interne	Ref.	Prix p. HT	Prix p. TTC	Sonorité		
								Press. dBA min/max	Puis. dBA min/max	EE
540	A.Inox	1	1	ST8	27263	925 €	1.110 €	32/45	37/50	A
760	A.Inox	2	1	ST8	27264	975 €	1.170 €	30/43	35/48	A
1000	A.Inox	3	1	ST8	27265	1.100 €	1.320 €	30/44	35/49	A+

Airsoft 1 inclus (-3 dBA)

Le modèle Feel S comprend Airsoft 1, un conduit d'insonorisation de 60 cm. ce qui réduit d'environ 3 décibels supplémentaires sur les données indiquées dans la Hotte.



- Moteur-Silence
- Airsoft
- TouchControl
- Last-time
- ASF
- LED
- Filtres INX
- Easy clean
- Garantie

Informations techniques

- Finition en acier inoxydable.
- Visière en verre transparente.
- Moteur Silence ST8.
- Conduit silencieux AirSoft 1 de 60 cm. (-3dBA).
- Commande tactile.
- Arrêt différé (Last Time).
- Témoin de saturation filtres.
- Bande d'éclairage LED (3000K).
- Plaque entretien facile (Easy Clean).
- 3 vitesses + booster.
- Aspiration périphérique.

Accessoires facultatifs

Conduits de canalisation voir page 176.

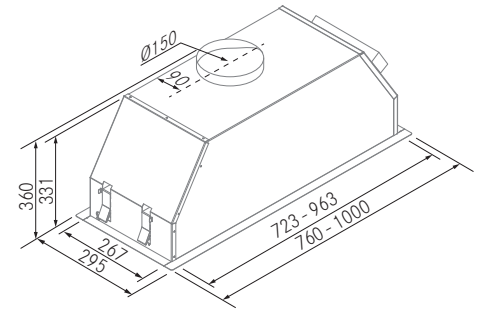


Vigor Prof - Hottes Intégrables (Hotte Encastrement) **FRECAN**



Dessin technique

Conduit de sortie 150 mm.
Encastrement 735 x 280 mm. - 975 x 280 mm.



Versions

Dimension (mm)	Finition	Filtres Prof	Bandes LED	Moteur interne	Ref.	Prix p. HT	Prix p. TTC	Sonorité		EE
								Press. dBA min/max	Puis. dBA min/max	
760	A.Inox	2	1	1100GP	27280	1.300 €	1.560 €	30/50	35/55	A
1000	A.Inox	3	1	1100GP	27281	1.400 €	1.680 €	31/51	36/56	A+

760	A.Inox	2	1	Sans	27391	1.100 €	1.320 €	A compléter avec Moteurs Externes		
1000	A.Inox	3	1	Sans	27392	1.200 €	1.440 €			

H-Connect

Modèle compatible avec les panneaux H-Connect qui vous permettent de contrôler toutes les fonctions de la hotte à partir d'une commande située sur le panneau.



Filtres Prof Labyrinthe

Cette technologie garantit une absorption maximale, augmentant les performances de la hotte et permettant la collecte des graisses et des huiles.



Moteurs Externes	Ref.	Prix p. HT	Prix p. TTC
In-Line - IL1300EC - ø200	90406	995 €	1.194 €
In-Line - IL2200EC - ø200	90405	1.950 €	2.340 €
Mur - PA1200EC - ø200	90407	1.350 €	1.620 €
Toiture - TJ2000EC - ø200	90409	1.350 €	1.620 €
Toiture - TJ2500EC - ø200	90408	1.995 €	2.394 €

Plus d'informations Page 181



Informations techniques

- Finition en acier inoxydable.
- Compatible avec les plaques H-Connect.
- Moteur Silence 1100GP.
- Télécommande inclus.
- Contrôle électronique.
- Arrêt différé (Last Time).
- Témoin de saturation filtres.
- Bande d'éclairage LED (3000K).
- Filtres Prof Labyrinthe.
- 3 vitesses + booster.
- Recyclage Optionnel.
- Bac de récupération d'huile.

Accessoires facultatifs

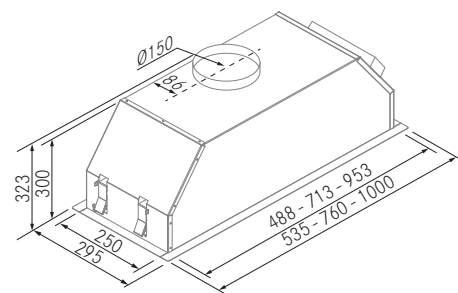
	Ref.	Prix p. HT	Prix p. TTC
Filtre à Plasma cylindrique C1000	90371	795 €	954 €
Filtre FC Plus	90381	295 €	354 €
Conduit Airsoft 1 (-3 dBA)	90182	90 €	108 €

Conduits de canalisation compatibles voir page 176.



Dessin technique

Conduit de sortie 150 mm.
Encastrement 497 x 259 mm. - 730 x 259 mm. - 970 x 259 mm.



Versions

Dimension (mm)	Finition	Filtres Aluminium	Lumières LED	Moteur interne	Ref.	Prix p. HT	Prix p. TTC	Sonorité		EE
								Press. dBA min/max	Puis. dBA min/max	
535	A.Inox	2	2	VF600	27148	675 €	810 €	34/46	40/52	B
				VF700	27149	700 €	840 €	34/42	40/48	A
760	A.Inox	3	2	1100GP	27150	1.050 €	1.260 €	34/51	40/57	A++
				VF700	27151	800 €	960 €	38/48	44/54	A+
1000	A.Inox	4	2	1100GP	27152	1.150 €	1.380 €	34/51	40/57	A++

H-Connect

Modèle compatible avec les panneaux H-Connect qui vous permettent de contrôler toutes les fonctions de la hotte à partir d'une commande située sur le panneau.



Informations techniques

- Finition en acier inoxydable.
- Compatible avec les plaques H-Connect.
- Moteurs silencieux VF600, VF700 et 1100GP.
- Télécommande inclus.
- Contrôle électronique.
- Arrêt différé (Last Time).
- Témoin de saturation filtres.
- Éclairage LED (3000K).
- 3 vitesses + booster.
- Recyclage Optionnel.

Accessoires facultatifs

Ref.	Prix p. HT	Prix p. TTC
Filtre à Plasma cylindrique C1000	90371	795 € / 954 €
Filtre à Plasma cylindrique C600	90372	695 € / 834 €
Filtre à Plasma cylindrique C500	90385	595 € / 714 €
Filtre FC Plus	90381	295 € / 354 €
Filtre FC Plus Mini	90369	255 € / 306 €
Kit de recyclage (avec VF600/700)	90134	50 € / 60 €
Conduit Airsoft 1 (-3 dBA)	90182	90 € / 108 €

Conduits de canalisation compatibles voir page 176.
L* Double protecteur de porte voir page 178

GA - Hottes Intégrables (Hotte Encastrement)

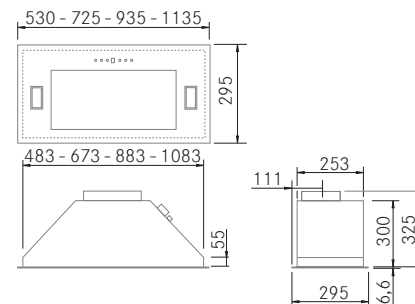
FRECAN



Dessin technique

Conduit de sortie 150 mm.

Encastrement: 497x267 - 697x267 - 897x267 - 1097x267 mm.



Versions

Dimension (mm)	Finition	Filtres A.Inox	Lumières LED	Moteur interne	Ref.	Prix p. HT	Prix p. TTC	Sonorité		EE
								Press. dBA min/max	Puis. dBA min/max	
530	A.Inox	1	2	VF600	27153	650 €	780 €	35/46	40/51	B
725	A.Inox	1	2	VF700	27154	675 €	810 €	36/46	42/52	A
935	A.Inox	2	3	VF700	27155	750 €	900 €	35/45	41/51	A
				1100GP	27156	1.100 €	1.320 €	35/51	41/59	A++
1135	A.Inox	2	3	VF700	27277	900 €	1.080 €	35/45	41/51	A
				1100GP	27278	1.200 €	1.440 €	35/51	41/59	A++

H-Connect

Modèle compatible avec les panneaux H-Connect qui vous permettent de contrôler toutes les fonctions de la hotte à partir d'une commande située sur le panneau.



Informations techniques

- Compatible avec les plaques H-Connect.
- Moteurs silencieux VF600, VF700 et 1100GP.
- Télécommande inclus.
- Contrôle électronique.
- Arrêt différé (Last Time).
- Témoin de saturation filtres.
- Éclairage LED (3000K).
- 3 vitesses + booster.
- Recyclage Optionnel.

Accessoires facultatifs

	Ref.	Prix p. HT	Prix p. TTC
Filtre à Plasma cylindrique C1000	90371	795 €	954 €
Filtre à Plasma cylindrique C600	90372	695 €	834 €
Filtre à Plasma cylindrique C500	90385	595 €	714 €
Filtre FC Plus	90381	295 €	354 €
Filtre FC Plus Mini	90369	255 €	306 €
Kit de recyclage (avec VF600/700)	90134	50 €	60 €
Conduit Airsoft 1 (-3 dBA)	90182	90 €	108 €

Conduits de canalisation compatibles voir page 176.
L" Double protecteur de porte voir page 178

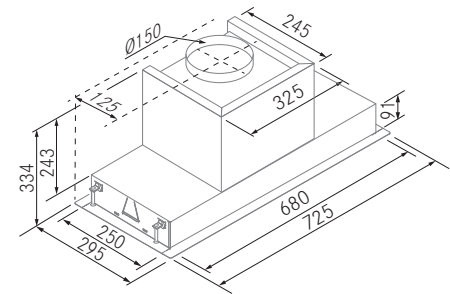
Quo - Hottes Intégrables (Hotte Encastrement)

FRECAN



Dessin technique

Conduit de sortie 150 mm.
Encastrement: 690 x 260 mm.



Versions

Dimension (mm)	Finition	Filtres A.Inox	Lumières LED	Moteur interne	Ref.	Prix p. HT	Prix p. TTC	Sonorité		EE
								Press. dBA min/max	Puis. dBA min/max	
725	A.Inox	2	2	VF700	27135	700 €	840 €	36/46	42/52	A
725	Noir Mate	2	2	VF700	27246	775 €	930 €	36/46	42/52	A



Finition intérieure dans le meuble 100 % A.inox ou noire mate.
Un gain de place dans les meubles.



H-Connect

Modèle compatible avec les panneaux H-Connect qui vous permettent de contrôler toutes les fonctions de la hotte à partir d'une commande située sur le panneau.



Informations techniques

- Finition en acier inoxydable ou noire mate (RAL 9005).
- Compatible avec les plaques H-Connect.
- Moteur Silence VF700.
- Télécommande inclus.
- Contrôle électronique.
- Arrêt différé (Last Time).
- Témoin de saturation filtres.
- Éclairage LED (3000K).
- 3 vitesses + booster.
- Recyclage Optionnel.
- Aspiration périphérique.

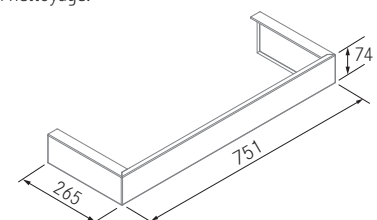
Accessoires facultatifs

Ref.	Prix p. HT	Prix p. TTC
Filtre à Plasma cylindrique C600	90372	695 € 834 €
Filtre à Plasma cylindrique C500	90385	595 € 714 €
Filtre FC Plus	90381	295 € 354 €
Filtre FC Plus Mini	90369	255 € 306 €
Kit de recyclage	90134	50 € 60 €
Conduit Airsoft 1 (-3 dBA)	90182	90 € 108 €

Conduits de canalisation compatibles voir page 176.

Garniture

Désormais le modèle Quo intègre une garniture de la même couleur pour masquer les attaches du hotte, facilitant ainsi son nettoyage.



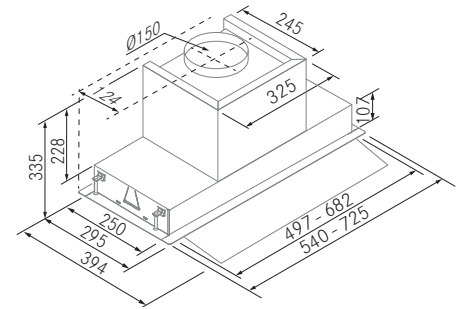
Soul - Hottes Intégrables (Hotte Encastrement)

FRECAN



Dessin technique

Conduit de sortie 150 mm.
Encastrement: 505 x 260 - 690 x 260 mm.



Versions

Dimension (mm)	Finition	Filtres A.Inox	Lumières LED	Moteur interne	Ref.	Prix p. HT	Prix p. TTC	Sonorité		EE
								Press. dBA min/max	Puis. dBA min/max	
725	A.Inox	2	2	VF700	27135	525 €	630 €	36/46	42/52	A
725	Noir Mate	2	2	VF700	27246	550 €	660 €	36/46	42/52	A



Finition intérieure dans le meuble 100 % A.inox.
Un gain de place dans les meubles.



H-Connect

Modèle compatible avec les panneaux H-Connect qui vous permettent de contrôler toutes les fonctions de la hotte à partir d'une commande située sur le panneau.



Informations techniques

- Finition en acier inoxydable.
- Visière en verre transparente.
- Compatible avec les plaques H-Connect.
- Moteurs silencieux VF600 et VF700.
- Télécommande inclus.
- Contrôle électronique.
- Arrêt différé (Last Time).
- Témoin de saturation filtres.
- Éclairage LED (3000K).
- 3 vitesses + booster.
- Recyclage Optionnel.

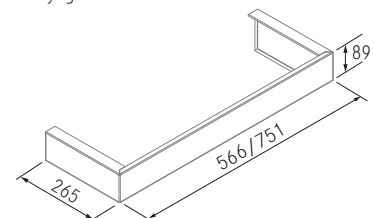
Accessoires facultatifs

	Ref.	Prix p. HT	Prix p. TTC
Filtre à Plasma cylindrique C600	90372	695 €	834 €
Filtre à Plasma cylindrique C500	90385	595 €	714 €
Filtre FC Plus	90381	295 €	354 €
Filtre FC Plus Mini	90369	255 €	306 €
Kit de recyclage	90134	50 €	60 €
Conduit Airsoft 1 (-3 dBA)	90182	90 €	108 €

Conduits de canalisation compatibles voir page 176.

Garniture

Désormais le modèle Soul intègre une garniture de la même couleur pour masquer les attaches du hotte, facilitant ainsi son nettoyage.



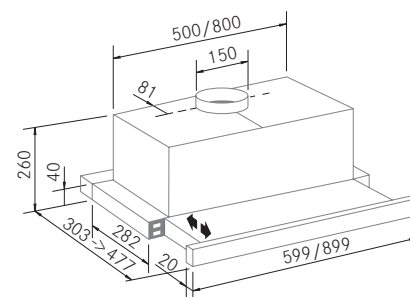
DF HC - Hottes Intégrables (Telescópica)

FRECAN



Dessin technique

Conduit de sortie 150 mm.



Versions

Dimension (mm)	Finition	Filtres A.Inox	Lumières LED	Moteur interne	Ref.	Prix p. HT	Prix p. TTC	Sonorité		EE
								Press. dBA min/max	Puis. dBA min/max	
600	A.Inox	2	2	650GP	26192	350 €	420 €	49/63	55/70	A+
900	A.Inox	4	2	650GP	26193	400 €	480 €	43/63	49/70	A



LED

Informations techniques

- Finition en acier inoxydable.
- Moteur V650.
- Éclairage LED (3000K).
- 3 vitesses.
- Recyclage Optionnel.
- Comprend l'entretoise pour le meuble 320 et 350 de profondeur totale (avec porte).

Accessoires facultatifs

Ref.	Prix p. HT	Prix p. TTC	
Filtre à Plasma cylindrique C600	90372	695 €	834 €
Filtre à Plasma cylindrique C500	90385	595 €	714 €
Filtre FC Plus	90381	295 €	354 €
Filtre FC Plus Mini	90369	255 €	306 €
Kit de recyclage	90227	40 €	48 €
Conduit Airsoft 1 (-3 dBA)	90182	90 €	108 €

Conduits de canalisation compatibles voir page 176.

Murales





Voir video



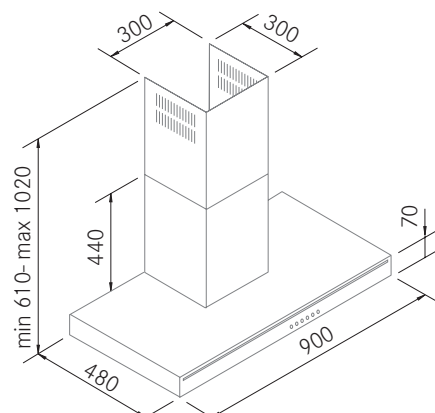
Stream - Hottes Murales

FRECAN

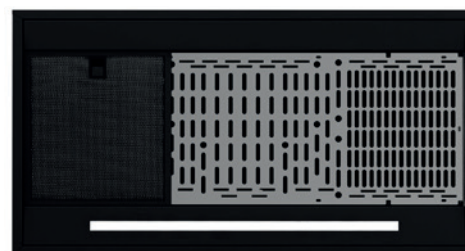


Dessin technique

Conduit de sortie 150 mm.



Système d'aspiration compensée



Filtres en aluminium laqués Noirs.

H-Connect

Modèle compatible avec les panneaux H-Connect qui vous permettent de contrôler toutes les fonctions de la hotte à partir d'une commande située sur le panneau.



Versions

Dimension (mm)	Finition	Filtres Noirs	Bandes LED	Moteur interne	Ref.	Prix p. HT	Prix p. TTC	Sonorité		EE
								Press. dBA min/max	Puis. dBA min/max	
900	Noir	3	2	VF700	27279	950 €	1.140 €	39/52	47/60	A



H-Connect



Télécom



Moteur-Silence



C.Elect.



Last-time



ASF



LED



Filtres B/N



AC system
Asp. Comp.



Easy Clean

Informations techniques

- Finition Laqué Noir. (RAL 9005).
- Compatible avec les plaques H-Connect.
- Moteur Silence VF700.
- Caisson moteur isolé avec revêtement insonorisant.
- Contrôle électronique.
- Arrêt différé (Last Time).
- Témoin de saturation filtres.
- Bande d'éclairage LED (3000K).
- Filtres en aluminium laqué noir.
- Système A.C. (Aspiration Compensée).
- 3 vitesses + booster.
- Recyclage Optionnel.

Accessoires facultatifs

	Ref.	Prix p. HT	Prix p. TTC
Filtre à Plasma cylindrique C1000	90371	795 €	954 €
* Accessoire requis pour l'instal. du Plasma C1000	90198	15 €	18 €
Filtre à Plasma cylindrique C600	90372	695 €	834 €
Filtre FC Plus	90381	295 €	354 €
Kit de recyclage (avec VF600/700)	90133	50 €	60 €
Conduit Airsoft 1 (-3 dBA)	90182	90 €	108 €

Conduits de canalisation compatibles voir page 176.
Extensions de conduit supérieur voir page 147.





Voir video



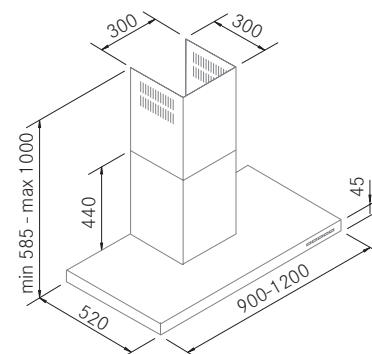
Fine Texture - Hottes Murales

FRECAN



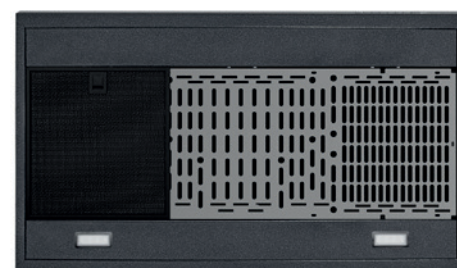
Dessin technique

Conduit de sortie 150 mm.

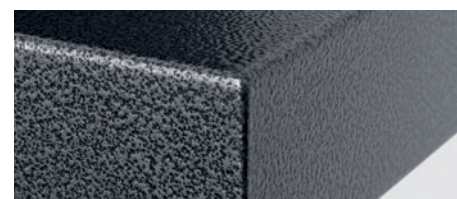


Contrôle électronique ultra fine

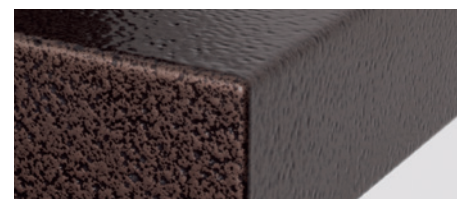
Système d'aspiration compensée



nouvelles finitions



CARBON TEXTURE



CUPPER TEXTURE

Versions

Dimension (mm)	Finition	Filtres Noirs	Lumières LED	Moteur interne	Ref.	Prix p. HT	Prix p. TTC	Sonorité		EE
								Press. dBA min/max	Puis. dBA min/max	
900	Carbon	3	2	VF700	27361	850 €	1.020 €	39/52	47/60	A
	Cupper	3	2	VF700	27363	850 €	1.020 €	39/52	47/60	A
1200	Carbon	4	3	1100GP	27362	1.350 €	1.620 €	31/49	37/56	A++
	Cupper	4	3	1100GP	27364	1.350 €	1.620 €	31/49	37/56	A++



Moteur-Silence



C.Elect.



Last-time



ASF



LED



Filtres B/N



AC system



Easy Clean

Informations techniques

- Finition Texturizado Carbon o Cupper.
- Moteurs silencieux VF700 et 1100GP.
- Caisson moteur isolé avec revêtement insonorisant.
- Contrôle électronique.
- Arrêt différé (Last Time).
- Témoin de saturation filtres.
- Éclairage LED (3000K).
- Filtres en aluminium laqué noir.
- Système A.C. (Aspiration Compensée).
- Plaque entretien facile (Easy Clean).
- 3 vitesses + booster.
- Recyclage Optionnel.

Accessoires facultatifs

Ref.	Prix p. HT	Prix p. TTC
Filtre à Plasma cylindrique C1000	90371	795 € 954 €
* Accessoire requis pour l'instal. du Plasma C1000	90198	15 € 18 €
Filtre à Plasma cylindrique C600	90372	695 € 834 €
Filtre FC Plus	90381	295 € 354 €
Kit de recyclage (avec VF600/700)	90133	50 € 60 €
Conduit Airsoft 1 (-3 dBA)	90182	90 € 108 €

Conduits de canalisation compatibles voir page 176.
Extensions de conduit supérieur voir page 147.



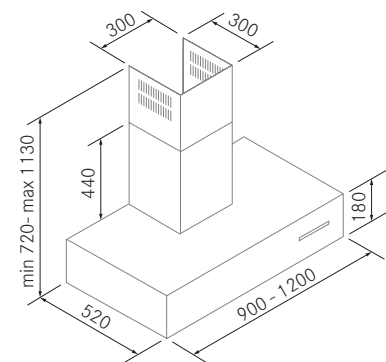
Master Prof - Hottes Murales

FRECAN



Dessin technique

Conduit de sortie 150 mm.



Filtres Prof Labyrinthe

Cette technologie garantit une absorption maximale, augmentant les performances de la hotte et permettant la collecte des graisses et des huiles.



Versions

Dimension (mm)	Finition	Filtres Prof	Bandes LED	Moteur interne	Ref.	Prix p. HT	Prix p. TTC	Sonorité		EE
								Press. dBA min/max	Puis. dBA min/max	
900	A. Inox	3	1	1100GP	27282	1.500 €	1.800 €	32/53	38/59	A+
1200	A. Inox	4	2	1100GP	27283	1.700 €	2.040 €	32/53	38/59	A+
900	A. Inox	3	1	Sans	27393	1.300 €	1.560 €			A compléter avec Moteurs Externes
1200	A. Inox	4	2	Sans	27394	1.500 €	1.800 €			

Disponibilité juin 2022

Moteurs Externes

	Ref.	Prix p. HT	Prix p. TTC
In-Line - IL1300EC - ø200	90406	995 €	1.194 €
In-Line - IL2200EC - ø200	90405	1.950 €	2.340 €
Mur - PA1200EC - ø200	90407	1.350 €	1.620 €
Toiture - TJ2000EC - ø200	90409	1.350 €	1.620 €
Toiture - TJ2500EC - ø200	90408	1.995 €	2.394 €

Plus d'informations Page 181



Informations techniques

- Finition acier inox. AISI 304. de 1mm.
- Moteur Silence 1100GP.
- Caisson moteur isolé avec revêtement insonorisant.
- Contrôle électronique.
- Arrêt différé (Last Time).
- Témoin de saturation filtres.
- Bande d'éclairage LED (3000K).
- Filtres Prof Labyrinthe.
- Plaque entretien facile (Easy Clean).
- 3 vitesses + booster.
- Recyclage Optionnel.
- Bac de récupération d'huile.

Accessoires facultatifs

	Ref.	Prix p. HT	Prix p. TTC
Filtre à Plasma cylindrique C1000	90371	795 €	954 €
* Accessoire requis pour l'instal. du Plasma C1000	90198	15 €	18 €
Filtre FC Plus	90381	295 €	354 €
Conduit Airsoft 1 (-3 dBA)	90182	90 €	108 €

Conduits de canalisation compatibles voir page 176.
Extensions de conduit supérieur voir page 147.



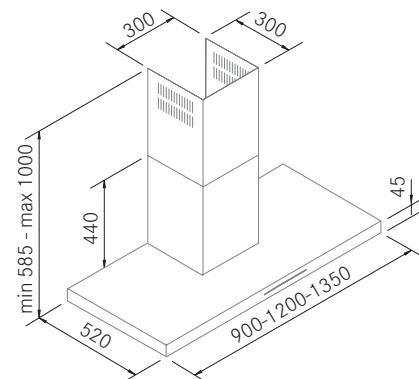
Mercury - Hottes Murales

FRECAN



Dessin technique

Conduit de sortie 150 mm.



Système d'aspiration compensée



Filtres "High Class" en inox (9 couches).

Versions

Dimension (mm)	Finition	Filtres A.Inox High Class	Tira LED	Moteur interne	Ref.	Prix p. HT	Prix p. TTC	Sonorité		EE
								Press. dBA min/max	Puis. dBA min/max	
900	A. Inox	3	1	1100GP	26229	1.150 €	1.380 €	33/53	39/59	A++
1200	A. Inox	4	1	1100GP	26237	1.450 €	1.740 €	34/54	41/61	A++
1350	A. Inox	5	1	1100GP	26241	2.100 €	2.520 €	34/54	41/61	A++
900	A. Inox	3	1	Sans	27328	950 €	1.140 €	A compléter avec Moteurs Externes		
1200	A. Inox	4	1	Sans	27329	1.250 €	1.500 €			
1350	A. Inox	5	1	Sans	27330	1.900 €	2.280 €			

Moteurs Externes

	Ref.	Prix p. HT	Prix p. TTC
In-Line - IL1300EC - ø200	90406	995 €	1.194 €
In-Line - IL2200EC - ø200	90405	1.950 €	2.340 €
Mur - PA1200EC - ø200	90407	1.350 €	1.620 €
Toiture - TJ2000EC - ø200	90409	1.350 €	1.620 €
Toiture - TJ2500EC - ø200	90408	1.995 €	2.394 €

Plus d'informations Page 181



AISI 304 - 1mm.



Moteur-Silence



C.Elect.



Temp-Term



Last-time



ASF



LED



Filtres INX HC



Asp. Comp.



Easy Clean

Informations techniques

- Finition acier inox. AISI 304. de 1mm.
- Moteur Silence R1100GP-Silence.
- Caisson moteur isolé avec revêtement insonorisant.
- Contrôle électronique.
- Arrêt différé (Last Time).
- Témoin de saturation filtres.
- Éclairage bandes LED (2700K).
- Système A.C. (Aspiration Compensée).
- Plaque entretien facile (Easy Clean).
- 3 vitesses + booster.
- Recyclage Optionnel.

Accessoires facultatifs

Ref.	Prix p. HT	Prix p. TTC
Filtre à Plasma cylindrique C1000	90371	795 € 954 €
* Accessoire requis pour l'instal. du Plasma C1000	90198	15 € 18 €
Filtre FC Plus	90381	295 € 354 €
Kit de recyclage	90133	50 € 60 €
Conduit Airsoft 1 (-3 dBA)	90182	90 € 108 €

Conduits de canalisation compatibles voir page 176.

Extensions de conduit supérieur voir page 147.

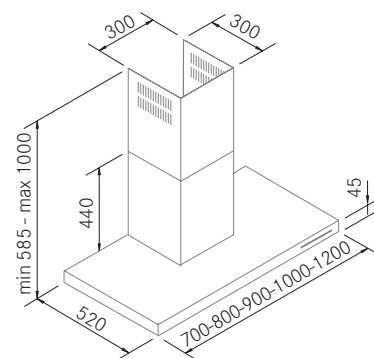


Contrôle électronique avec temporisateur et thermomètre



Dessin technique

Conduit de sortie 150 mm.



Système d'aspiration compensée



Contrôle électronique ultra fine

Versions

Dimension (mm)	Finition	Filtres A.Inox	Lumières LED	Moteur interne	Ref.	Prix p. HT	Prix p. TTC	Sonorité		EE
								Press. dBA min/max	Puis. dBA min/max	
700	A. Inox	2	2	VF700	27186	675 €	810 €	38/49	44/55	A
800	A. Inox	2	2	VF700	27187	900 €	1.080 €	39/50	45/56	A
900	A. Inox	3	2	VF700	27188	675 €	810 €	39/52	47/60	A
				1100GP	27189	1.000 €	1.200 €	35/55	42/62	A++
1000	A. Inox	3	3	1100GP	27193	1.300 €	1.560 €	34/54	41/61	A++
1200	A. Inox	4	3	1100GP	27197	1.350 €	1.620 €	31/49	37/56	A++

900	A. Inox	3	2	Sans	27331	625 €	750 €	A compléter avec Moteurs Externes		
1000	A. Inox	3	3	Sans	27332	1.000 €	1.200 €			
1200	A. Inox	4	3	Sans	27333	1.050 €	1.260 €			

Moteurs Externes

	Ref.	Prix p. HT	Prix p. TTC
In-Line - IL1300EC - ø200	90406	995 €	1.194 €
In-Line - IL2200EC - ø200	90405	1.950 €	2.340 €
Mur - PA1200EC - ø200	90407	1.350 €	1.620 €
Toiture - TJ2000EC - ø200	90409	1.350 €	1.620 €
Toiture - TJ2500EC - ø200	90408	1.995 €	2.394 €

Plus d'informations Page 181



AISI 304 - 1mm.



Moteur-Silence



C.Elect.



Last-time



ASF



LED



Filtres INX



Asp. Comp.



Easy Clean

Informations techniques

- Finition acier inox. AISI 304. de 1mm.
- Moteurs silencieux VF700 et 1100GP.
- Caisson moteur isolé avec revêtement insonorisant.
- Contrôle électronique.
- Arrêt différé (Last Time).
- Témoin de saturation filtres.
- Éclairage LED (3000K).
- Système A.C. (Aspiration Compensée).
- Plaque entretien facile (Easy Clean).
- 3 vitesses + booster.
- Recyclage Optionnel.

Accessoires facultatifs

	Ref.	Prix p. HT	Prix p. TTC
Filtre à Plasma cylindrique C1000	90371	795 €	954 €
* Accessoire requis pour l'instal. du Plasma C1000	90198	15 €	18 €
Filtre à Plasma cylindrique C600	90372	695 €	834 €
Filtre FC Plus	90381	295 €	354 €
Kit de recyclage (avec VF600/700)	90133	50 €	60 €

Conduits de canalisation compatibles voir page 176.
Extensions de conduit supérieur voir page 147.



Fine S - Hottes Murales

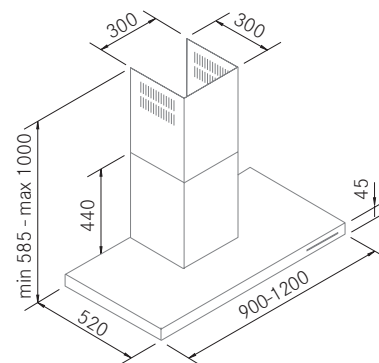
FRECAN

SILENCE



Dessin technique

Conduit de sortie 150 mm.



Système d'aspiration compensée



Contrôle électronique ultra fine

Versions

Dimension (mm)	Finition	Filtres A.Inox	Lumières LED	Moteur interne	Ref.	Prix p. HT	Prix p. TTC	Sonorité		EE
								Press. dBA min/max	Puis. dBA min/max	
900	A. Inox	3	2	ST8	27271	850 €	1.020 €	32/42	38/48	A+
1200	A. Inox	4	3	ST8	27272	1.200 €	1.440 €	32/43	38/49	A+

Airsoft 1 inclus (-3 dBA)

Le modèle Fine S comprend l'Airsoft 1, un conduit d'insonorisation de 45 cm. ce qui réduit d'environ 3 décibels supplémentaires sur les données indiquées dans la hotte.



Acero 1mm



Moteur-Silence



Fonotech



Airsoft



C.Elect.



Last-time



ASF



LED



Filtres INX



AC system
A. Comp.



Easy Clean



MOTOR 7
Garantie

Informations techniques

- Finition acier inox. AISI 304. de 1mm.
- Moteur Silence ST8.
- Caisson moteur insonorisé avec du matériel Fonotech.
- Conduit silencieux AirSoft 1 de 45 cm. (-3dBA).
- Contrôle électronique.
- Arrêt différé (Last Time).
- Témoin de saturation filtres.
- Éclairage LED (3000K)
- Système A.C. (Aspiration Compensée).
- Plaque entretien facile (Easy Clean).
- 3 vitesses + booster.
- Recyclage Optionnel.

Accessoires facultatifs

Conduits de canalisation voir page 176.



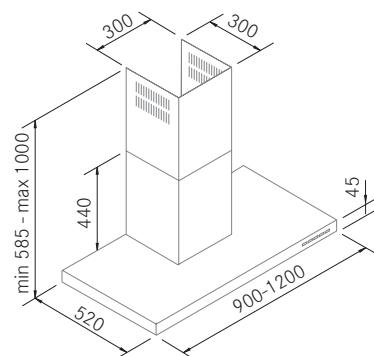
White et Black - Hottes Murales

FRECAN

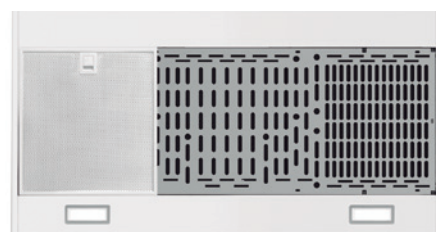


Dessin technique

Conduit de sortie 150 mm.



Système d'aspiration compensée



Filtres en aluminium laqués en Blanc o Noir.

Versions

Dimension (mm)	Finition	Filtres Bl/Ng	Lumières LED	Moteur interne	Ref.	Prix p. HT	Prix p. TTC	Sonorité		EE
								Press. dBA min/max	Puis. dBA min/max	
900	Blanc	3	2	VF700	27201	775 €	930 €	39/52	47/60	A
	Noir	3	2	VF700	27202	775 €	930 €	39/52	47/60	A
1200	Blanc	4	3	1100GP	27247	1.275 €	1.530 €	31/49	37/56	A+
	Noir	4	3	1100GP	27248	1.275 €	1.530 €	31/49	37/56	A+



Moteur-Silence



C.Elect.



Last-time



ASF



LED



Filtres B/N



AC system



Easy Clean

Informations techniques

- Finition laqué Blanc ou Noir. (RAL 9003 ou 9005)
- Moteurs silencieux VF700 et 1100GP.
- Caisson moteur isolé avec revêtement insonorisant.
- Contrôle électronique.
- Arrêt différé (Last Time).
- Témoin de saturation filtres.
- Éclairage LED (3000K).
- Filtres en aluminium laqué noir ou blanc.
- Système A.C. (Aspiration Compensée).
- Plaque entretien facile (Easy Clean).
- 3 vitesses + booster.
- Recyclage Optionnel.

Accessoires facultatifs

Ref.	Prix p. HT	Prix p. TTC
Filtre à Plasma cylindrique C1000	90371	795 € 954 €
* Accessoire requis pour l'instal. du Plasma C1000	90198	15 € 18 €
Filtre à Plasma cylindrique C600	90372	695 € 834 €
Filtre FC Plus	90381	295 € 354 €
Kit de recyclage (avec VF600/700)	90133	50 € 60 €
Conduit Airsoft 1 (-3 dBA)	90182	90 € 108 €

Conduits de canalisation compatibles voir page 176.
Extensions de conduit supérieur voir page 147.



Contrôle électronique ultra fine en Blanc ou gris (Selon modèle)

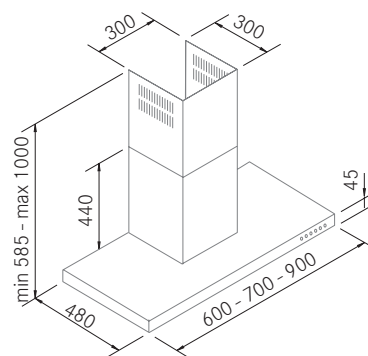
QFine - Hottes Murales

FRECAN



Dessin technique

Conduit de sortie 150 mm.



Versions

Dimension (mm)	Finition	Filtres Aluminium	Lumières LED	Moteur interne	Ref.	Prix p. HT	Prix p. TTC	Sonorité		EE
								Press. dBA min/max	Puis. dBA min/max	
600	A. Inox	2	2	VF700	27203	550 €	660 €	39/46	44/51	A
700	A. Inox	2	2	VF700	27204	575 €	690 €	37/48	42/53	A
900	A. Inox	3	2	VF700	27205	575 €	690 €	36/56	41/61	B

H-Connect

Modèle compatible avec les panneaux H-Connect qui vous permettent de contrôler toutes les fonctions de la hotte à partir d'une commande située sur le panneau.



Informations techniques

- Finition en acier inoxydable.
- Compatible avec les plaques H-Connect.
- Moteur Silence VF700.
- Caisson moteur isolé avec revêtement insonorisant.
- Télécommande inclus.
- Contrôle électronique.
- Arrêt différé (Last Time).
- Témoin de saturation filtres.
- Éclairage LED (3000K).
- 3 vitesses + booster.
- Recyclage Optionnel.

Accessoires facultatifs

	Ref.	Prix p. HT	Prix p. TTC
Filtre à Plasma cylindrique C1000	90371	795 €	954 €
* Accessoire requis pour l'instal. du Plasma C1000	90198	15 €	18 €
Filtre à Plasma cylindrique C600	90372	695 €	834 €
Filtre FC Plus	90381	295 €	354 €
Kit de recyclage (avec VF600/700)	90133	50 €	60 €
Conduit Airsoft 1 (-3 dBA)	90182	90 €	108 €

Conduits de canalisation compatibles voir page 176.
Extensions de conduit supérieur voir page 147.



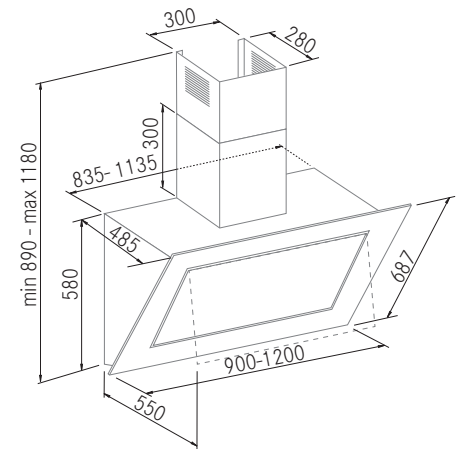
Quasar - Hottes Murales

FRECAN



Dessin technique

Conduit de sortie 150 mm.



Système Double Aspiration



Versions

Dimension (mm)	Finition	Filtres Alu/A.Inox	Lumières LED	Moteur interne	Ref.	Prix p. HT	Prix p. TTC	Sonorité		EE
								Press. dBA min/max	Puis. dBA min/max	
900	Blanc	2/1	2	VF700	27159	1.100 €	1.320 €	36/44	43/51	A
				1100GP	27160	1.450 €	1.740 €	32/44	39/51	A++
900	Noir	2/1	2	VF700	27164	1.100 €	1.320 €	36/44	43/51	A
				1100GP	27165	1.450 €	1.740 €	32/44	39/51	A++
1200	Blanc	3/1	2	VF700	27169	1.450 €	1.740 €	39/51	46/57	A
				1100GP	27170	1.800 €	2.160 €	32/44	39/51	A++

Dimension (mm)	Finition	Filtres Alu/A.Inox	Lumières LED	Moteur interne	Ref.	Prix p. HT	Prix p. TTC	
900	Blanc	2/1	2	Sans	27324	1.050 €	1.260 €	A compléter avec Moteurs Externes
900	Noir	2/1	2	Sans	27326	1.050 €	1.260 €	
1200	Blanc	3/1	2	Sans	27325	1.350 €	1.620 €	

Moteurs Externes

	Ref.	Prix p. HT	Prix p. TTC
In-Line - IL1300EC - ø200	90406	995 €	1.194 €
In-Line - IL2200EC - ø200	90405	1.950 €	2.340 €
Mur - PA1200EC - ø200	90407	1.350 €	1.620 €
Toiture - TJ2000EC - ø200	90409	1.350 €	1.620 €
Toiture - TJ2500EC - ø200	90408	1.995 €	2.394 €

Plus d'informations Page 181



Informations techniques

- Finition en A. inox et verre Blanc/Noir. (RAL 9003/9005)
- Moteurs silencieux VF700 et 1100GP.
- Commande tactile.
- Arrêt différé (Last Time).
- Témoin de saturation filtres.
- Éclairage LED (3000K).
- Système Double Aspiration SDA.
- Plaque entretien facile (Easy Clean).
- 3 vitesses + booster.
- Recyclage Optionnel.
- Aspiration périphérique.
- Evacuation sortie arrière disponible.
- Pistons d'ouverture de porte.

Accessoires facultatifs

	Ref.	Prix p. HT	Prix p. TTC
Filtre à Plasma cylindrique C1000	90371	795 €	954 €
Filtre à Plasma cylindrique C600	90372	695 €	834 €
Filtre FC Plus	90381	295 €	354 €
Kit de recyclage (avec VF700)	90134	50 €	60 €

Conduits de canalisation compatibles voir page 176.
Extensions de conduit supérieur voir page 147.



Quasar S - Hottes Murales

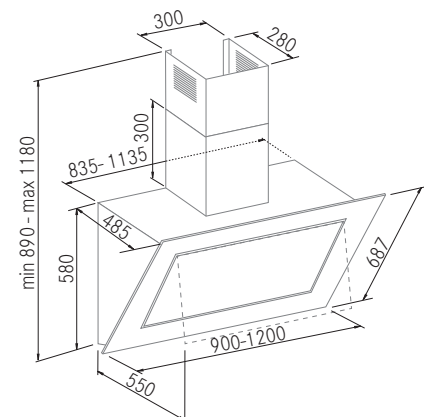
FRECAN

SILENCE



Dessin technique

Conduit de sortie 150 mm.



Système Double Aspiration



Versions

Dimension (mm)	Finition	Filtres Alu/A.Inox	Lumières LED	Moteur interne	Ref.	Prix p. HT	Prix p. TTC	Sonorité		EE
								Press. dBA min/max	Puis. dBA min/max	
900	Blanc	2/1	2	ST8	27267	1.275 €	1.530 €	30/40	36/46	A+
	Noir	2/1	2	ST8	27268	1.275 €	1.530 €	30/40	36/46	A+
1200	Blanc	3/1	2	ST8	27269	1.600 €	1.920 €	31/41	37/48	A+

Airsoft 1 inclus (-3 dBA)

Le modèle Quasar S comprend l'Airsoft 1, un conduit d'insonorisation de 45 cm. ce qui réduit d'environ 3 décibels supplémentaires sur les données indiquées dans la hotte.



Moteur-Silence



Airsoft



TouchControl



Last-time



ASF



LED



Filtres INX



SDA
Doble Asp.



Easy Clean



7 ANOS
Garantie

Informations techniques

- Finition en A. inox et verre Blanc/Noir. (RAL 9003/9005)
- Moteur Silence ST8.
- Conduit silencieux AirSoft 1 de 45 cm. (-3dBA).
- Commande tactile.
- Arrêt différé (Last Time).
- Témoin de saturation filtres.
- Éclairage LED (3000K)
- Système Double Aspiration SDA.
- Plaque entretien facile (Easy Clean).
- 3 vitesses + booster.
- Aspiration périphérique.
- Pistons d'ouverture de porte.

Accessoires facultatifs

Conduits de canalisation voir page 176.
Extensions de conduit supérieur voir page 147.



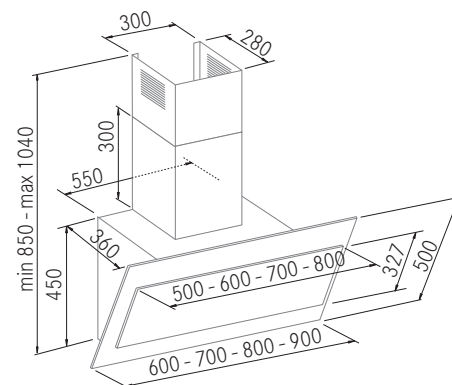
Limit - Hottes Murales

FRECAN



Dessin technique

Conduit de sortie 150 mm.



Système Double Aspiration



Versions

Dimension (mm)	Finition	Filtres Alu/A.Inox	Lumières LED	Moteur interne	Ref.	Prix p. HT	Prix p. TTC	Sonorité		EE
								Press. dBA min/max	Puis. dBA min/max	
600	Blanc	1/1	2	VF700	27132	725 €	870 €	32/40	38/46	A
	Noir	1/1	2	VF700	27133	725 €	870 €	32/40	38/46	A
700	Blanc	1/1	2	VF700	27255	775 €	930 €	32/40	38/46	A
	Noir	1/1	2	VF700	27256	775 €	930 €	32/40	38/46	A
800	Blanc	1/1	2	VF700	27257	775 €	930 €	32/40	38/46	A
	Noir	1/1	2	VF700	27258	775 €	930 €	32/40	38/46	A
900	Blanc	1/1	2	VF700	27179	775 €	930 €	32/40	38/46	A
	Noir	1/1	2	VF700	27180	775 €	930 €	32/40	38/46	A



Moteur-Silence



TouchControl



Last-time



ASF



LED



SDA Double Asp.



Easy Clean

Informations techniques

- Finition en A. inox et verre Blanc/Noir. (RAL 9003/9005)
- Moteur Silence VF700.
- Commande tactile.
- Arrêt différé (Last Time).
- Témoin de saturation filtres.
- Éclairage LED (3000K).
- Système Double Aspiration SDA.
- Plaque entretien facile (Easy Clean).
- 3 vitesses + booster.
- Recyclage Optionnel.
- Aspiration périphérique.
- Evacuation sortie arrière disponible.

Accessoires facultatifs

	Ref.	Prix p. HT	Prix p. TTC
Filtre à Plasma cylindrique C1000	90371	795 €	954 €
Filtre à Plasma cylindrique C600	90372	695 €	834 €
Filtre FC Plus	90381	295 €	354 €
Kit de recyclage (avec VF600/700)	90134	50 €	60 €
Conduit Airsoft 1 (-3 dBA)	90182	90 €	108 €

Conduits de canalisation compatibles voir page 176.
Extensions de conduit supérieur voir page 147.



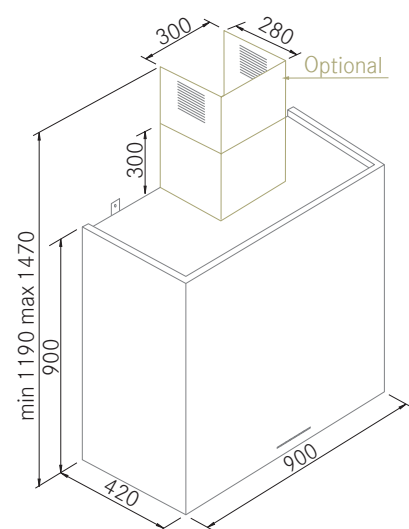
Square - Hottes Murales

FRECAN



Dessin technique

Conduit de sortie 150 mm.



Contrôle électronique ultra fine

Versions

Dimension (mm)	Finition	Filtres A.Inox	Lumières LED	Moteur interne	Ref.	Prix p. HT	Prix p. TTC	Sonorité		EE
								Press. dBA min/max	Puis. dBA min/max	
900	A. inox	2	2	VF700	27185	1.400 €	1.680 €	33/45	39/51	A



Moteur-Silence



C.Elect.



Last-time



ASF



LED



Filtres INX



Easy Clean

Informations techniques

- Finition en A. inox.
- Moteur Silence VF700.
- Contrôle électronique.
- Arrêt différé (Last Time).
- Témoin de saturation filtres.
- Éclairage LED (3000K).
- Plaque entretien facile (Easy Clean).
- 3 vitesses + booster.
- Recyclage Optionnel.
- Evacuation sortie arrière disponible.

Accessoires facultatifs

Ref.	Prix p. HT	Prix p. TTC
Filtre à Plasma cylindrique C1000	90371	795 € 954 €
Filtre à Plasma cylindrique C600	90372	695 € 834 €
Filtre FC Plus	90381	295 € 354 €
Kit de recyclage (avec VF600/700)	90134	50 € 60 €
Conduit A.Inox décoratif à hauteur réglable	90177	90 € 108 €

Conduits de canalisation compatibles voir page 176.
Extensions de conduit supérieur voir page 147.



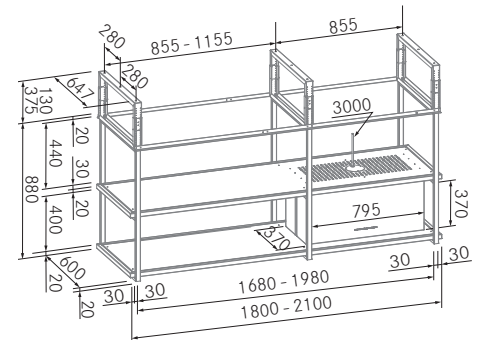
Îlot



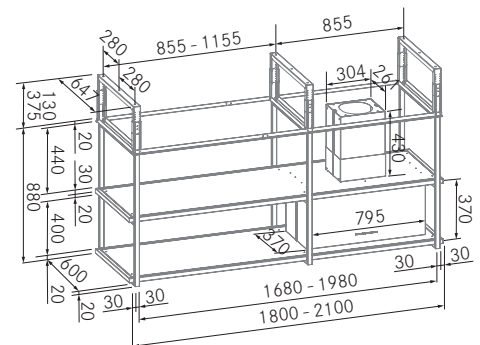




Diseños técnicos



Modèles de filtres

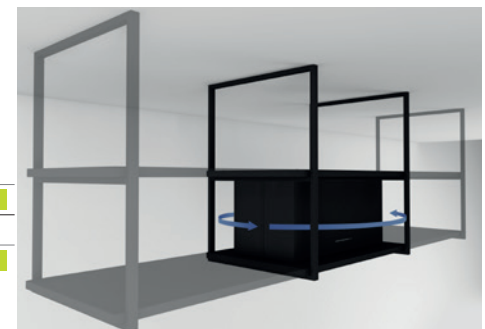


Modèles aspirants



Versions

Dimension (mm)	Finition	Filtres Noirs	Bandes LED	Aspiration	Moteur interne	Ref.	Prix p. HT	Prix p. TTC	Sonorité		EE
									Press. dBA min/max	Puis. dBA min/max	
1800	Noir	3	4	Filtre Plasma	ST8	27234	4.475 €	5.370 €	41/50	48/57	-
				Aspirante	ST8	27235	3.850 €	4.620 €	40/49	47/56	A+
2100	Noir	3	4	Filtre Plasma	ST8	27236	4.625 €	5.550 €	41/50	48/57	-
				Aspirant	ST8	27237	3.975 €	4.770 €	40/49	47/56	A+



Tiroir moteur réversible pour s'adapter à n'importe quel design.

- Moteur-Silence
- C.Elect.
- Last-time
- ASF
- LED
- Filtres INX-B/N
- Easy Clean
- MOTOR 7 ANOS Garantie

Informations techniques

- Finition laqué Noir (RAL 9005).
- Moteur Silence ST8.
- Contrôle électronique.
- Arrêt différé (Last Time).
- Témoin de saturation filtres.
- Éclairage bandes LED (2700K).
- Filtres acier inoxydable laqué Noir.
- 3 vitesses + booster.
- Recyclage pour plasma (version filtre).

Filtre plasma C1000

Voir plus d'informations à la page 158.
Modèle filtre.





Voir video



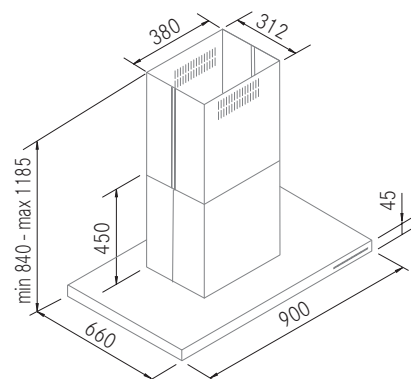
White et Black - Hottes îlot

FRECAN



Dessin technique

Conduit de sortie 150 mm.

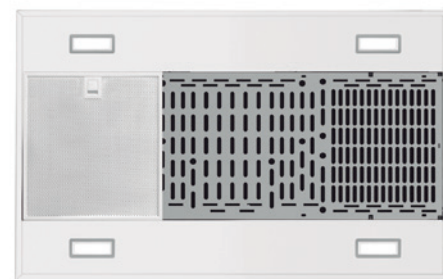


Contrôle électronique ultra fine en Blanc o gris (Selon modèle)

Versions

Dimension (mm)	Finition	Filtres Bl/Noir	Lumières LED	Moteur interne	Ref.	Prix p. HT	Prix p. TTC	Sonorité		EE
								Press. dBA min/max	Puis. dBA min/max	
900	Blanc	3	4	1100GP	27208	1.600 €	1.920 €	31/49	37/55	A+
900	Noir	3	4	1100GP	27209	1.600 €	1.920 €	31/49	37/55	A+

Système d'aspiration compensée



Filtres en aluminium laqués en Blanc o Noir.



Informations techniques

- Finition laqué Blanc ou Noir. (RAL 9003 ou 9005)
- Moteur Silence 1100GP.
- Caisson moteur isolé avec revêtement insonorisant.
- Contrôle électronique.
- Arrêt différé (Last Time).
- Témoin de saturation filtres.
- Éclairage LED (3000K).
- Filtres en aluminium laqués de color Blanc o Noir.
- Système A.C. (Aspiration Compensée).
- Plaque entretien facile (Easy Clean).
- 3 vitesses + booster.
- Recyclage Optionnel.
- Installation facile pour les hottes îlots.

Accessoires facultatifs

Ref.	Prix p. HT	Prix p. TTC
Filtre à Plasma cylindrique C1000	90371	795 € 954 €
Filtre FC Plus	90381	295 € 354 €
Kit de recyclage (avec VF600/700)	90185	60 € 72 €
Conduit Airsoft 1 (-3 dBA)	90182	90 € 108 €

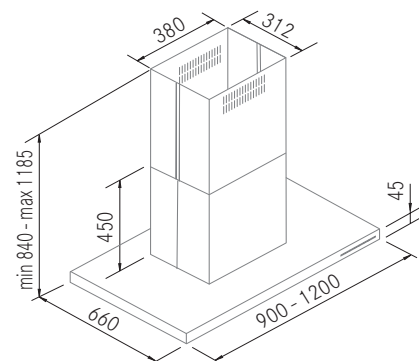
Conduits de canalisation compatibles voir page 176.
Extensions de conduit supérieur voir page 147.





Dessin technique

Conduit de sortie 150 mm.



Système d'aspiration compensée



Contrôle électronique ultra fine

Versions

Dimension (mm)	Finition	Filtres A.Inox	Lumières LED	Moteur interne	Ref.	Prix p. HT	Prix p. TTC	Sonorité		EE
								Press. dBA min/max	Puis. dBA min/max	
900	A. Inox	3	4	1100GP	27211	1.450 €	1.740 €	31/49	37/55	A++
1200	A. Inox	4	6	1100GP	27215	1.800 €	2.160 €	33/52	39/58	A++
900	A. Inox	3	4	Sans	27337	1.300 €	1.560 €	A compléter avec Moteurs Externes		
1200	A. Inox	4	6	Sans	27338	1.600 €	1.920 €			

Moteurs Externes

	Ref.	Prix p. HT	Prix p. TTC
In-Line - IL1300EC - ø200	90406	995 €	1.194 €
In-Line - IL2200EC - ø200	90405	1.950 €	2.340 €
Mur - PA1200EC - ø200	90407	1.350 €	1.620 €
Toiture - TJ2000EC - ø200	90409	1.350 €	1.620 €
Toiture - TJ2500EC - ø200	90408	1.995 €	2.394 €

Plus d'informations Page 181



AISI 304 - 1mm.



Moteur-Silence



C.Elect.



Last-time



ASF



LED



Filtres INX



AC system
Asp. Comp.



Easy Clean



Instal. facile

Informations techniques

- Finition en acier inoxydable AISI 304 de 1mm.
- Moteur Silence 1100GP.
- Caisson moteur isolé avec revêtement insonorisant.
- Contrôle électronique.
- Arrêt différé (Last Time).
- Témoin de saturation filtres.
- Éclairage LED (3000K).
- Système A.C. (Aspiration Compensée).
- Plaque entretien facile (Easy Clean).
- 3 vitesses + booster.
- Recyclage Optionnel.
- Installation facile pour les hottes îlots.

Accessoires facultatifs

Ref.	Prix p. HT	Prix p. TTC
Filtre à Plasma cylindrique C1000	90371	795 € / 954 €
Filtre FC Plus	90381	295 € / 354 €
Kit de recyclage	90185	60 € / 72 €

Conduits de canalisation compatibles voir page 176.

Extensions de conduit supérieur voir page 147.

Structures pour faux plafond voir page. 147.



Fine S - Hottes îlot

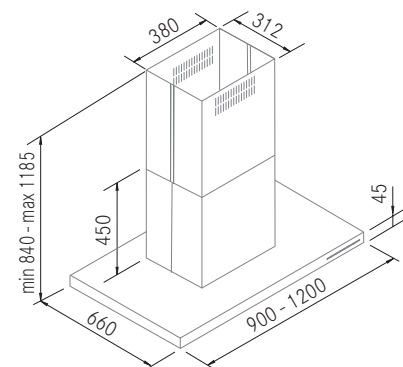
FRECAN

SILENCE



Dessin technique

Conduit de sortie 150 mm.



Système d'aspiration compensée



Versions

Dimension (mm)	Finition	Filtres A.Inox	Lumières LED	Moteur interne	Ref.	Prix p. HT	Prix p. TTC	Sonorité		
								Press. dBA min/max	Puis. dBA min/max	EE
900	A. Inox	3	4	ST8	27273	1.450 €	1.740 €	32/44	38/50	A+
1200	A. Inox	4	6	ST8	27274	1.800 €	2.160 €	31/45	37/51	A+

Airsoft 1 inclus (-3 dBA)

Le modèle Fine S comprend l'Airsoft 1, un conduit d'insonorisation de 45 cm. ce qui réduit d'environ 3 décibels supplémentaires sur les données indiquées dans la hotte.



Informations techniques

- Finition acier inox. AISI 304. de 1mm.
- Moteur Silence ST8.
- Caisson moteur insonorisé avec du matériel Fonotech.
- Conduit silencieux AirSoft 1 de 45 cm. (-3 dBA).
- Contrôle électronique.
- Arrêt différé (Last Time).
- Témoin de saturation filtres.
- Éclairage LED (3000K)
- A.C. System (Aspiration Compensée).
- Plaque entretien facile (Easy Clean).
- 3 vitesses + booster.
- Recyclage Optionnel.
- Installation facile pour les hottes îlots.

Accessoires facultatifs

Conduits de canalisation voir page 176.
Extensions de conduit supérieur voir page 147.
Structures pour faux plafond voir page. 147.

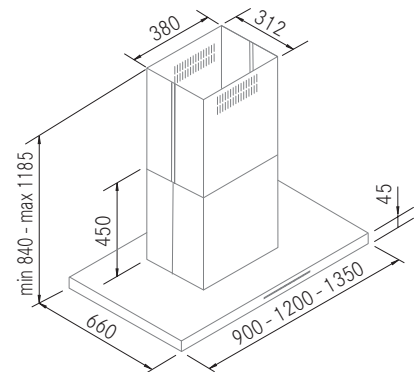


Contrôle électronique ultra fine



Dessin technique

Conduit de sortie 150 mm.



Système d'aspiration compensée



Filtres "High Class" en inox (9 couches).



Contrôle électronique avec temporisateur et thermomètre

Versions

Dimension (mm)	Finition	Filtres A.Inox High Class	Bandes LED	Moteur interne	Ref.	Prix p. HT	Prix p. TTC	Sonorité		EE
								Press. dBA min/max	Puis. dBA min/max	
900	A. Inox	3	2	1100GP	26283	1.900 €	2.280 €	31/49	37/55	A++
1200	A. Inox	4	2	1100GP	26287	2.200 €	2.640 €	32/51	39/58	A+
1350	A. Inox	5	2	1100GP	26279	2.500 €	3.000 €	32/51	39/58	A+
900	A. Inox	3	2	Sans	27334	1.700 €	2.040 €	A compléter avec Moteurs Externes		
1200	A. Inox	4	2	Sans	27335	2.000 €	2.400 €			
1350	A. Inox	5	2	Sans	27336	2.300 €	2.760 €			

Moteurs Externes

	Ref.	Prix p. HT	Prix p. TTC
In-Line - IL1300EC - ø200	90406	995 €	1.194 €
In-Line - IL2200EC - ø200	90405	1.950 €	2.340 €
Mur - PA1200EC - ø200	90407	1.350 €	1.620 €
Toiture - TJ2000EC - ø200	90409	1.350 €	1.620 €
Toiture - TJ2500EC - ø200	90408	1.995 €	2.394 €

Plus d'informations Page 181

- AISI 304 - 1mm.
- Moteur-Silence
- C.Elect.
- Temp-Term
- Last-time
- ASF
- LED
- Filtres INX HC
- AC system Asp. Comp.
- Easy Clean
- EASY INSTALL Instal. facile

Informations techniques

- Finition acier inox. AISI 304. de 1mm.
- Moteur Silence 1100GP.
- Caisson moteur isolé avec revêtement insonorisant.
- Contrôle électronique.
- Termomètre et temporizador.
- Arrêt différé (Last Time).
- Témoin de saturation filtres.
- Éclairage bandes LED (2700K).
- Système A.C. (Aspiration Compensée).
- Plaque entretien facile (Easy Clean).
- 3 vitesses + booster.
- Recyclage Optionnel.
- Installation facile pour les hottes îlots.

Accessoires facultatifs

	Ref.	Prix p. HT	Prix p. TTC
Filtre à Plasma cylindrique C1000	90371	795 €	954 €
Filtre FC Plus	90381	295 €	354 €
Kit de recyclage (avec VF600/700)	90185	60 €	72 €
Conduit Airsoft 1 (-3 dBA)	90182	90 €	108 €

Conduits de canalisation compatibles voir page 176.
Extensions de conduit supérieur voir page 147.



QFine - Hottes îlot

FRECAN

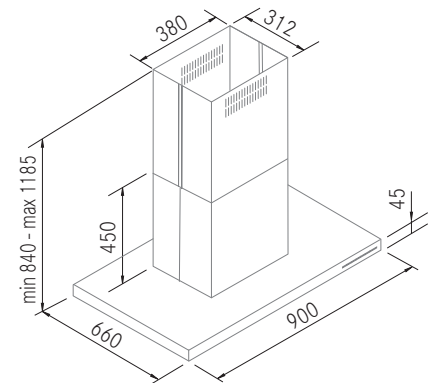


Voir video



Dessin technique

Conduit de sortie 150 mm.



Versions

Dimension (mm)	Finition	Filtres Aluminium	Lumières LED	Moteur interne	Ref.	Prix p. HT	Prix p. TTC	Sonorité		EE
								Press. dBA min/max	Puis. dBA min/max	
900	A. Inox	3	4	VF700	27219	900 €	1.080 €	40/54	46/60	A

H-Connect

Modèle compatible avec les panneaux H-Connect qui vous permettent de contrôler toutes les fonctions de la hotte à partir d'une commande située sur le panneau.



H-Connect



Moteur-Silence



Télécom



C.Elect.



Last-time



ASF



LED



Instal. facile

Informations techniques

- Finition en acier inoxydable.
- Compatible avec les plaques H-Connect.
- Moteur Silence VF700.
- Caisson moteur isolé avec revêtement insonorisant.
- Télécommande inclus.
- Contrôle électronique.
- Arrêt différé (Last Time).
- Témoin de saturation filtres.
- Éclairage LED (3000K).
- 3 vitesses + booster.
- Recyclage Optionnel.
- Installation facile pour les hottes îlots.

Accessoires facultatifs

Ref.	Prix p. HT	Prix p. TTC
Filtre à Plasma cylindrique C1000	90371	795 € 954 €
Filtre à Plasma cylindrique C600	90372	695 € 834 €
Filtre FC Plus	90381	295 € 354 €
Kit de recyclage (avec VF600/700)	90185	60 € 72 €
Conduit Airsoft 1 (-3 dBA)	90182	90 € 108 €

Conduits de canalisation compatibles voir page 176.
Extensions de conduit supérieur voir page 147.



Vintage



Keops Texture - Hottes Vintage

FRECAN



Voir video



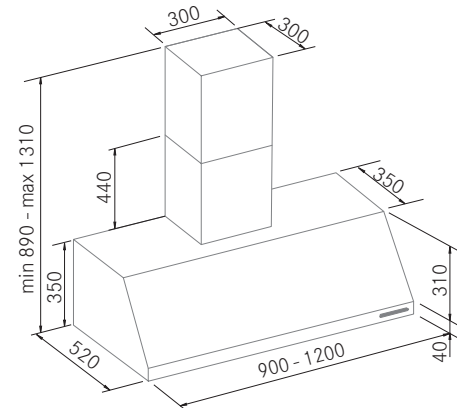
Keops Texture - Hottes Vintage

FRECAN



Dessin technique

Conduit de sortie 150 mm.



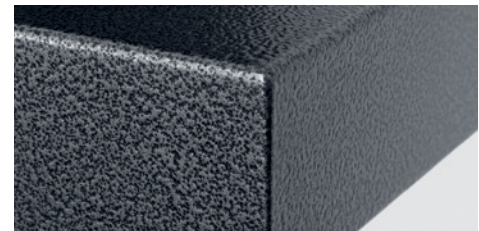
Système d'aspiration compensée



Versions

Dimension (mm)	Finition	Filtres Inx/Bl/Ng	Bandes LED	Moteur interne	Ref.	Prix p. HT	Prix p. TTC	Sonorité		EE
								Press. dBA min/max	Puis. dBA min/max	
900	Carbon	3	1	1100GP	27345	2.225 €	2.670 €	37/55	41/60	A+
	Copper	3	1	1100GP	27347	2.225 €	2.670 €	37/55	41/60	A+
1200	Carbon	4	2	1100GP	27346	2.550 €	3.060 €	38/55	40/59	A+
	Copper	4	2	1100GP	27348	2.550 €	3.060 €	38/55	40/59	A+

Nouvelles Finitions



CARBON TEXTURE



CUPPER TEXTURE



Informations techniques

- Finitions Carbon o Copper
- Moteurs silencieux 1100GP.
- Contrôle électronique.
- Arrêt différé (Last Time).
- Témoin de saturation filtres.
- Éclairage bandes LED (2700K).
- Filtre A.Inox laqué Noir
- Système A.C. (Aspiration Compensée).
- Plaque entretien facile (Easy Clean).
- 3 vitesses + booster.
- Recyclage Optionnel.
- Evacuation sortie arriere disponible.

Accessoires facultatifs

Ref.	Prix p. HT	Prix p. TTC
Filtre à Plasma cylindrique C1000	90371	795 € 954 €
Filtre FC Plus	90381	295 € 354 €
Conduit Airsoft 1 (-3 dBA)	90182	90 € 108 €

Conduits de canalisation compatibles voir page 176.
Extensions de conduit supérieur voir page 147.



Keops Prof - Hottes Vintage

FRECAN



Voir video



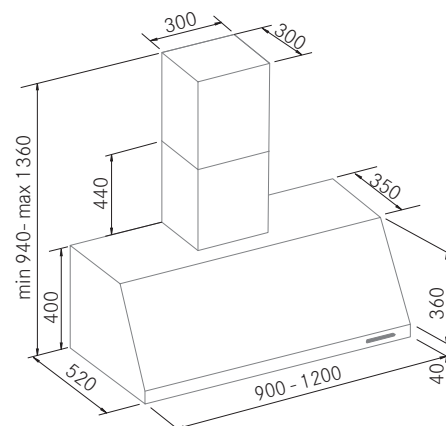
Keops Prof - Hottes Vintage

FRECAN



Dessin technique

Conduit de sortie 150 mm.



Versions

Dimension (mm)	Finition	Filtres Prof	Bandes LED	Moteur interne	Ref.	Prix p. HT	Prix p. TTC	Sonorité		EE
								Press. dBA min/max	Puis. dBA min/max	
900	A. Inox	3	1	1100GP	27357	2.375 €	2.850 €	33/53	37/57	A+
1200	A. Inox	4	2	1100GP	27359	2.675 €	3.250 €	33/53	37/57	A++

Disponibilidad Junio 2022

900	A. Inox	3	1	Sans	27358	2.125 €	2.550 €	A compléter avec Moteurs Externes
1200	A. Inox	4	2	Sans	27360	2.425 €	2.910 €	

Disponibilidad Junio 2022



Informations techniques

- Finition acier inox. AISI 304. de 1mm.
- Moteurs silencieux 1100GP.
- Contrôle électronique.
- Arrêt différé (Last Time).
- Témoin de saturation filtres.
- Bande d'éclairage LED (3000K).
- Filtres Prof Labyrinthe.
- Plaque entretien facile (Easy Clean).
- 3 vitesses + booster.
- Recyclage Optionnel.
- Evacuation sortie arrière disponible.

Accessoires facultatifs

Ref.	Prix p. HT	Prix p. TTC	
Filtre à Plasma cylindrique C1000	90371	795 €	954 €
Filtre FC Plus	90381	295 €	354 €
Conduit Airsoft 1 (-3 dBA)	90182	90 €	108 €

Conduits de canalisation compatibles voir page 176.
Extensions de conduit supérieur voir page 147.

Filtres Prof Labyrinthe

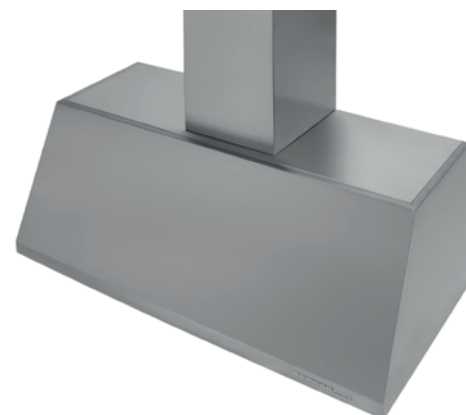
Cette technologie garantit une absorption maximale, augmentant les performances de la hotte et permettant la collecte des graisses et des huiles.



Moteurs Externes

	Ref.	Prix p. HT	Prix p. TTC
In-Line - IL1300EC - ø200	90406	995 €	1.194 €
In-Line - IL2200EC - ø200	90405	1.950 €	2.340 €
Mur - PA1200EC - ø200	90407	1.350 €	1.620 €
Toiture - TJ2000EC - ø200	90409	1.350 €	1.620 €
Toiture - TJ2500EC - ø200	90408	1.995 €	2.394 €

Plus d'informations Page 181





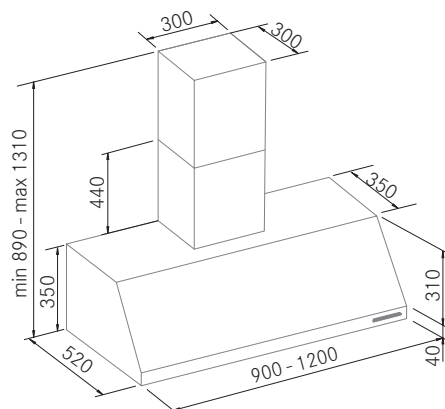
Keops - Hottes Vintage

FRECAN



Dessin technique

Conduit de sortie 150 mm.



Système d'aspiration compensée



Versions

Dimension (mm)	Finition	Filtres Inx/Bl/Ng	Bandes LED	Moteur interne	Ref.	Prix p. HT	Prix p. TTC	Sonorité		EE
								Press. dBA min/max	Puis. dBA min/max	
900	A. Inox	3	1	1100GP	27339	1.900 €	2.280 €	37/55	41/60	A+
	Blanc	3	1	1100GP	27341	2.100 €	2.520 €	37/55	41/60	A+
	Noir	3	1	1100GP	27343	2.100 €	2.520 €	37/55	41/60	A+
1200	A. Inox	4	2	1100GP	27340	2.225 €	2.670 €	38/55	40/59	A+
	Blanc	4	2	1100GP	27342	2.425 €	2.910 €	38/55	40/59	A+
	Noir	4	2	1100GP	27344	2.425 €	2.910 €	38/55	40/59	A+



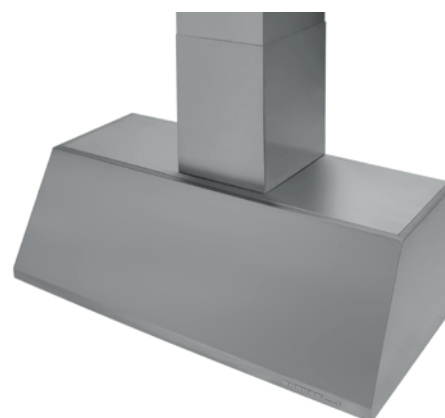
Informations techniques

- Finition en A. inox o laqué Blanc/Noir (RAL 9003/9005).
- Moteurs silencieux 1100GP.
- Contrôle électronique.
- Arrêt différé (Last Time).
- Témoin de saturation filtres.
- Éclairage bandes LED (2700K).
- Filtres de A.Inox ou A.Inox laqué Blanc/Noir
- Système A.C. (Aspiration Compensée).
- Plaque entretien facile (Easy Clean).
- 3 vitesses + booster.
- Recyclage Optionnel.
- Evacuation sortie arrière disponible.

Accessoires facultatifs

Ref.	Prix p. HT	Prix p. TTC
Filtre à Plasma cylindrique C1000	90371	795 € 954 €
Filtre FC Plus	90381	295 € 354 €
Conduit Airsoft 1 (-3 dBA)	90182	90 € 108 €

Conduits de canalisation compatibles voir page 176.
Extensions de conduit supérieur voir page 147.



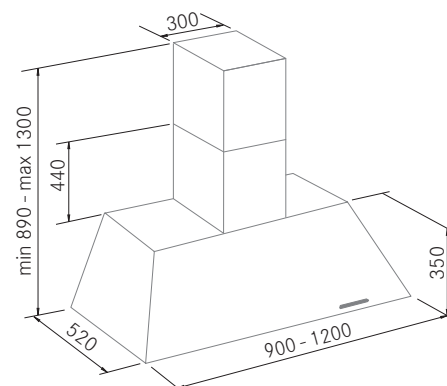
Clasic-Pro - Hottes Vintage

FRECAN



Dessin technique

Conduit de sortie 150 mm.



Système d'aspiration compensée



Versions

Dimension (mm)	Finition	Filtres Inx/Bl/Ng	Bandes LED	Moteur interne	Ref.	Prix p. HT	Prix p. TTC	Sonorité		EE
								Press. dBA min/max	Puis. dBA min/max	
900	A. Inox	3	1	1100GP	27349	1.800 €	2.160 €	36/55	41/60	A++
	Blanc	3	1	1100GP	27351	2.000 €	2.400 €	36/55	41/60	A++
	Noir	3	1	1100GP	27353	2.000 €	2.400 €	36/55	41/60	A++
1200	A. Inox	4	2	1100GP	27350	2.050 €	2.460 €	35/54	39/60	A+
	Blanc	4	2	1100GP	27352	2.250 €	2.700 €	35/54	39/60	A+
	Noir	4	2	1100GP	27354	2.250 €	2.700 €	35/54	39/60	A+



- AISI 304 - 1mm.
- Moteur-Silence
- C.Elect.
- Last-time
- ASF
- LED
- Filtres INX-B/N
- AC system
Asp. Comp.
- Easy Clean

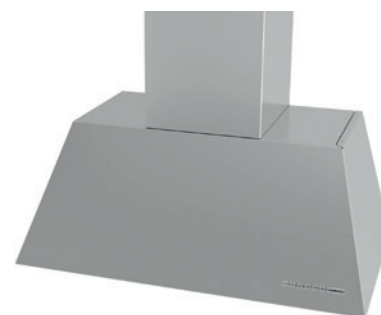
Informations techniques

- Finition en A. inox o laqué Blanc/Noir (RAL 9003/9005).
- Moteur silencieux 1100GP.
- Contrôle électronique.
- Arrêt différé (Last Time).
- Témoin de saturation filtres.
- Éclairage bandes LED (2700K).
- Filtres de A.Inox o A.Inox laqué Blanc o Noir
- Système A.C. (Aspiration Compensée).
- Plaque entretien facile (Easy Clean).
- 3 vitesses + booster.
- Recyclage Optionnel.
- Evacuation sortie arrière disponible.

Accessoires facultatifs

	Ref.	Prix p. HT	Prix p. TTC
Filtre à Plasma cylindrique C1000	90371	795 €	954 €
Filtre FC Plus	90381	295 €	354 €
Conduit Airsoft 1 (-3 dBA)	90182	90 €	108 €

Conduits de canalisation compatibles voir page 176.
Extensions de conduit supérieur voir page 147.



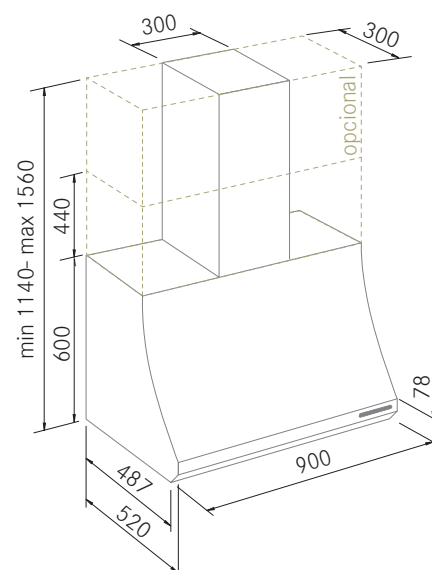
GoldWind - Hottes Vintage

FRECAN



Dessin technique

Conduit de sortie 150 mm.



Versions

Dimension (mm)	Finition	Filtres Inx Bl/Ng	Tira LED	Moteur interne	Ref.	Prix p. HT	Prix p. TTC	Sonorité		EE
								Press. dBA min/max	Puis. dBA min/max	
900	Blanc	4	1	1100GP	27355	2.250 €	2.700 €	36/53	40/59	A+
900	Noir	4	1	1100GP	27356	2.250 €	2.700 €	36/53	40/59	A+



Moteur-Silence



C.Elect.



Last-time



ASF



LED



Filtres INX



AC system

Asp. Comp.



Easy Clean

Informations techniques

- Finition laqués Blanc/Noir (RAL 9003/9005).
- Moteurs silencieux 1100GP.
- Contrôle électronique.
- Arrêt différé (Last Time).
- Témoin de saturation filtres.
- Éclairage bandes LED (2700K).
- Filtres de Acier inoxydable.
- Système A.C. (Aspiration Compensée).
- Plaque entretien facile (Easy Clean).
- 3 vitesses + booster.
- Recyclage Optionnel.
- Evacuation sortie arrière disponible.

Accessoires facultatifs

Ref.	Prix p. HT	Prix p. TTC
Filtre à Plasma cylindrique C1000	90371	795 € 954 €
Filtre FC Plus	90381	295 € 354 €
Conduit 900 Blanc (Délai de 4 semaines)	90329	160 € 192 €
Conduit 900 Noir (Délai de 4 semaines)	90330	160 € 192 €
Conduit Airsoft 1 (-3 dBA)	90182	90 € 108 €

Conduits de canalisation compatibles voir page 176.
Extensions de conduit supérieur voir page 147.

Urban



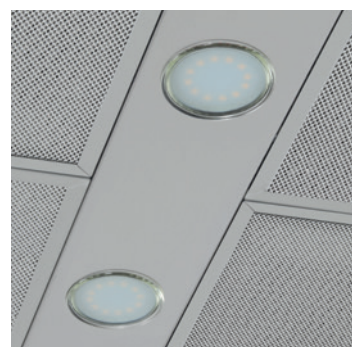
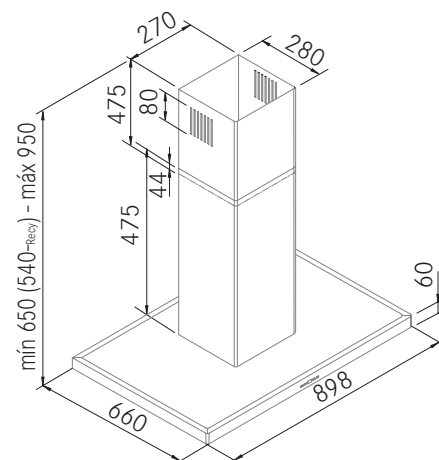
i212 - Hottes URBAN

FRECAN



Dessin technique

Conduit de sortie Ø150 (Mesures externes)



Versions

Dimension (mm)	Finition	Filtres Aluminium	Lumières LED	Moteur interne	Ref.	Prix p. HT	Prix p. TTC	Sonorité		EE
								Press. dBA min/max	Puis. dBA min/max	
900	A. Inox	4	2	V650	26408	675 €	810 €	41/57	44/69	C



Informations techniques

- Finition Acier inoxydable.
- Moteur V650.
- Contrôle électronique.
- Arrêt différé (Last Time).
- Éclairage Lumières LED (3000K).
- 3 vitesses.
- Recyclage Optionnel.

Accessoires facultatifs

	Ref.	Prix p. HT	Prix p. TTC
Filtre FC Plus	90381	295 €	354 €
Kit de recyclage (avec VF600/700)	90368	50 €	60 €
Conduit Airsoft 1 (-3 dBA)	90182	90 €	108 €

Conduits de canalisation compatibles voir page 177.

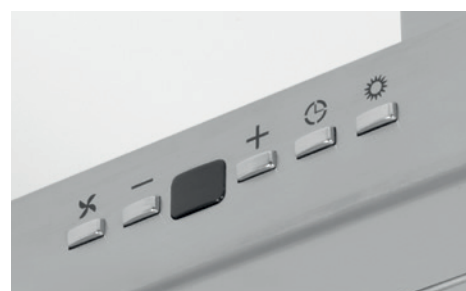
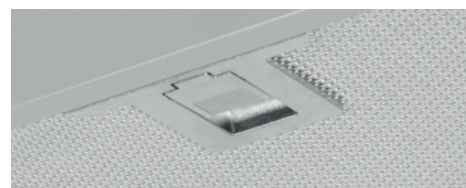
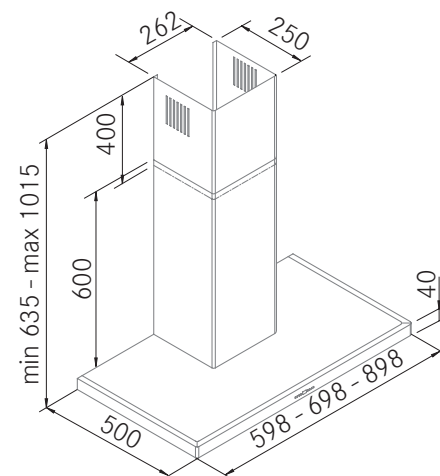
M211 - Hottes URBAN

FRECAN



Dessin technique

Conduit de sortie ø150 mm. (Mesures externes)



Versions

Dimension (mm)	Finition	Filtres Aluminium	Lumières LED	Moteur interne	Ref.	Prix p. HT	Prix p. TTC	Sonorité		EE
								Press. dBA min/max	Puis. dBA min/max	
700	A. Inox	2	2	V650	26419	450 €	540 €	43/56	47/69	C
900	A. Inox	3	2	V650	26420	475 €	570 €	43/56	47/69	C



Informations techniques

- Finition Acier inoxydable.
- Moteur V650.
- Contrôle électronique.
- Arrêt différé (Last Time).
- Éclairage Lumières LED (3000K).
- 5 vitesses.
- Recyclage Optionnel.

Accessoires facultatifs

Ref.	Prix p. HT	Prix p. TTC
Filtre FC Plus	90381	295 € / 354 €
Kit de recyclage	90368	50 € / 60 €
Conduit Airsoft 1 (-3 dBA)	90182	90 € / 108 €

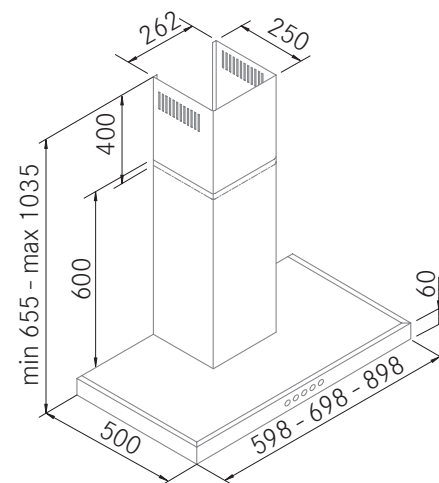
Conduits de canalisation compatibles voir page 177.

M201 - Hottes URBAN



Dessin technique

Conduit de sortie ø150 mm. (Mesures externes)



Versions

Dimension (mm)	Finition	Filtres Aluminium	Lumières LED	Moteur interne	Ref.	Prix p. HT	Prix p. TTC	Sonorité		EE
								Press. dBA min/max	Puis. dBA min/max	
600	A. Inox	2	2	V650	26421	325 €	390 €	46/57	50/69	C
700	A. Inox	2	2	V650	26422	375 €	450 €	46/57	50/69	C
900	A. Inox	3	2	V650	26423	375 €	450 €	42/58	46/70	C
900	Blanc	3	2	V650	26424	400 €	480 €	42/58	46/70	C
900	Noir	3	2	V650	26425	400 €	480 €	42/58	46/70	C



Informations techniques

- Finition Acier inoxydable o laqué Blanc/Noir.
- Moteur V650.
- Éclairage Lumières LED (3000K).
- 3 vitesses.
- Recyclage Optionnel.

Accessoires facultatifs

	Ref.	Prix p. HT	Prix p. TTC
Filtre FC Plus	90381	295 €	354 €
Kit de recyclage	90172	50 €	60 €
Conduit Airsoft 1 (-3 dBA)	90182	90 €	108 €

Conduits de canalisation compatibles voir page 177.

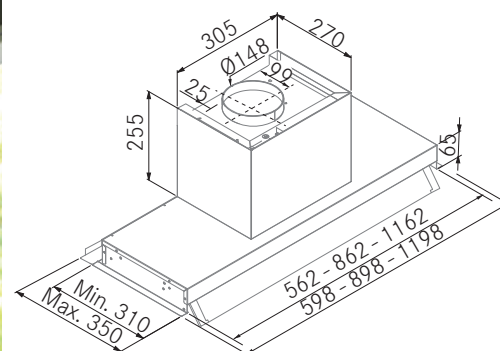


E701 - Hottes URBAN



Dessin technique

Conduit de sortie Ø150 mm. (Mesures externes)



Versions

Dimension (mm)	Finition	Filtres Aluminium	Lumières LED	Moteur interne	Ref.	Prix p. HT	Prix p. TTC	Sonorité		EE
								Press. dBA min/max	Puis. dBA min/max	
600	A. Inox	2	2	V700	26431	450 €	540 €	41/52	45/64	A
900	A. Inox	3	2	V700	26432	500 €	600 €	41/52	45/64	A
1200	A. Inox	3	2	V700	26447	550 €	660 €	41/52	45/64	A



Informations techniques

- Finition A.Inox et verre
- Moteur V700.
- Contrôle électronique.
- Éclairage Lumières LED (2700K).
- 3 vitesses.
- Recyclage Optionnel.

Accessoires facultatifs

Ref.	Prix p. HT	Prix p. TTC
Filtre FC Plus	90381	295 € 354 €
Filtre FC Plus Mini	90369	255 € 306 €
Kit de recyclage	90292	50 € 60 €
Conduit Airsoft 1 (-3 dBA)	90182	90 € 108 €

Conduits de canalisation compatibles voir page 177.



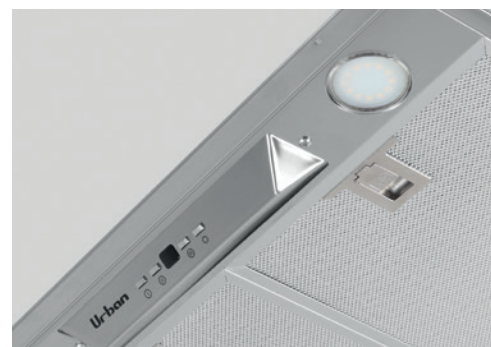
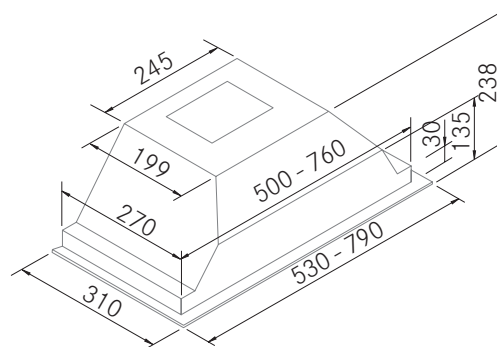
E207 - Hottes URBAN



Dessin technique

Conduit de sortie $\varnothing 150$ mm. (Mesures externes)

Dimensions de l'encastrement 510 x 280 mm. - 770 x 280 mm.



Versions

Dimension (mm)	Finition	Filtres Aluminium	Lumières LED	Moteur interne	Ref.	Prix p. HT	Prix p. TTC	Sonorité		EE
								Press. dBA min/max	Puis. dBA min/max	
530	A. Inox	2	2	V400	26437	300 €	360 €	45/49	49/61	D
790	A. Inox	3	2	V400	26438	350 €	420 €	45/52	49/64	D



Informations techniques

- Finition Acier inoxydable.
- Moteur V400.
- Contrôle électronique.
- Éclairage Lumières LED (3000K).
- 3 vitesses.
- Recyclage Optionnel.

Accessoires facultatifs

	Ref.	Prix p. HT	Prix p. TTC
Filtre FC Plus	90381	295 €	354 €
Filtre FC Plus Mini	90369	255 €	306 €
Kit de recyclage	90172	50 €	60 €
Conduit Airsoft 1 (-3 dBA)	90182	90 €	108 €

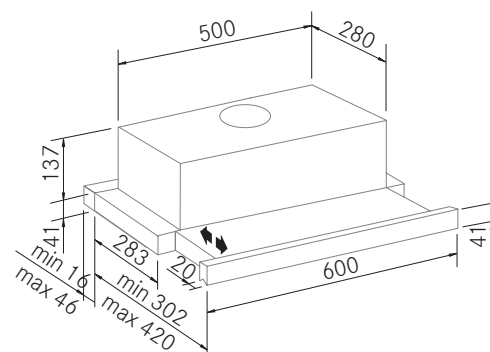
Conduits de canalisation compatibles voir page 177.

E209 - Hottes URBAN



Dessin technique

Conduit de sortie ø120 mm. (Mesures externes)



Versions

Dimension (mm)	Finition	Filtres Aluminium	Lumières LED	Moteur interne	Ref.	Prix p. HT	Prix p. TTC	Sonorité		EE
								Press. dBA min/max	Puis. dBA min/max	
600	Blanc	2	1	V350	26442	150 €	180 €	40/47	51/59	D
600	A. Inox	2	1	V350	26443	175 €	210 €	40/47	51/59	D



Informations techniques

- Finition Inox o Blanc.
- Moteur V350.
- Bouton mécanique.
- Éclairage Lumières LED (2700K).
- 2 vitesses.
- Recyclage Optionnel.

Accessoires facultatifs

Ref.	Prix p. HT	Prix p. TTC	
Filtre FC Plus	90381	295 €	354 €
Kit de recyclage	90104	50 €	60 €
Conduit Airsoft 1 (-3 dBA)	90229	85 €	102 €

Conduits de canalisation compatibles voir page 177.

frecan**TEK**



Nous sommes fabricants



L'artisanat et la technologie façonnent vos idées.

FrecanTEK est composé de professionnels ayant une vaste expérience dans la fabrication de tous types d'éléments en acier inoxydable pour la cuisine, nous travaillons avec l'acier AISI 304 et AISI 316 de haute qualité. Après un processus de conception méticuleux assisté par ordinateur, nous donnons la forme qui est né de votre imagination.



IMAGINER

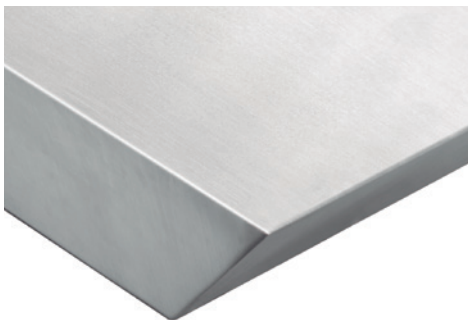
Imaginez une pièce originale et différente pour votre projet.



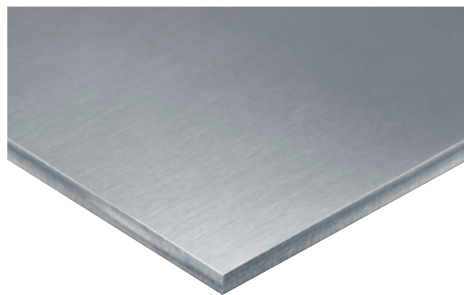
DESSINER

Dessinez-nous ce que vous voulez réaliser et nos designers le transforment en une réalité.

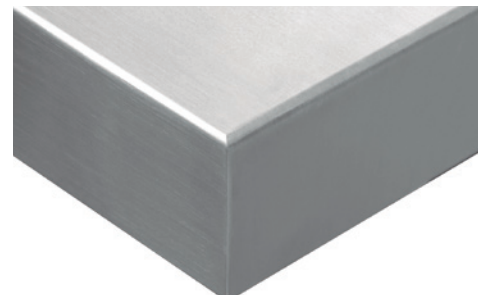




Bords à 45°



Bordure pleine de 5 mm



Bords de 12 mm. - 21 mm. et 30 mm. à 200 mm.

Grâce à notre expérience nous pouvons donner forme à vos idées en coupant, pliant, soudant, polissant, et assemblant. Des processus qui nécessitent une grande expérience et un dévouement car chaque article que nous produisons est une pièce artisanale exclusive pour un client unique.

Demandez-nous un devis
frecantek@frecan.com



Finition Vibrée



Finition Satinée



Finition Vintage

Garantie et expérience dans les cuisines.



Cœur d'acier

En plus d'avoir toujours un aspect propre, l'acier inoxydable est un matériel hygiénique et facile à nettoyer en raison de l'absence de porosité en surface, sa durabilité étant l'un des plus grands avantages compte tenu de sa résistance à la corrosion et l'usure due au temps, un gain de temps, en plus de son faible entretien.

Les possibilités de l'inox dans la cuisine sont infinies. Un matériel noble, l'inox est parfait pour donner un aspect professionnel à la cuisine et se combine très bien avec d'autres matériaux comme le bois et le verre.



Fabrication sur mesure

frecan**TEK**

Grande variété de possibilités.



Structures sur mesure.



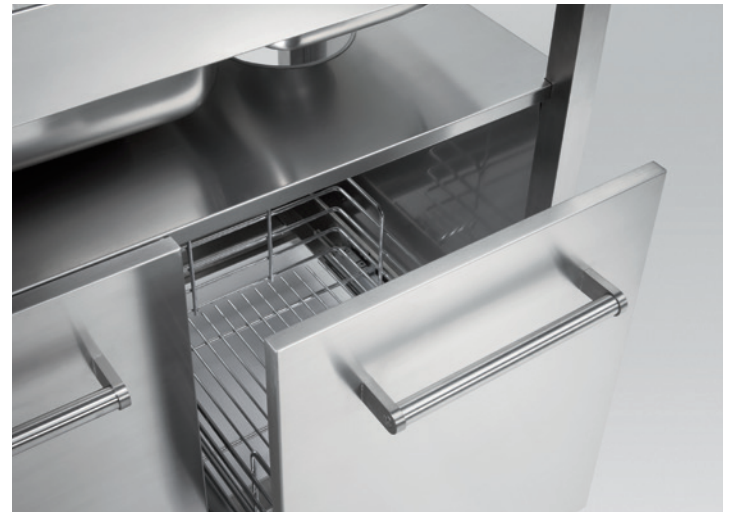
Intégration d'éléments.



Intégration du lavabo



Finition intérieure des portes



Meubles de cuisine en acier

Nous fabriquons sur mesure

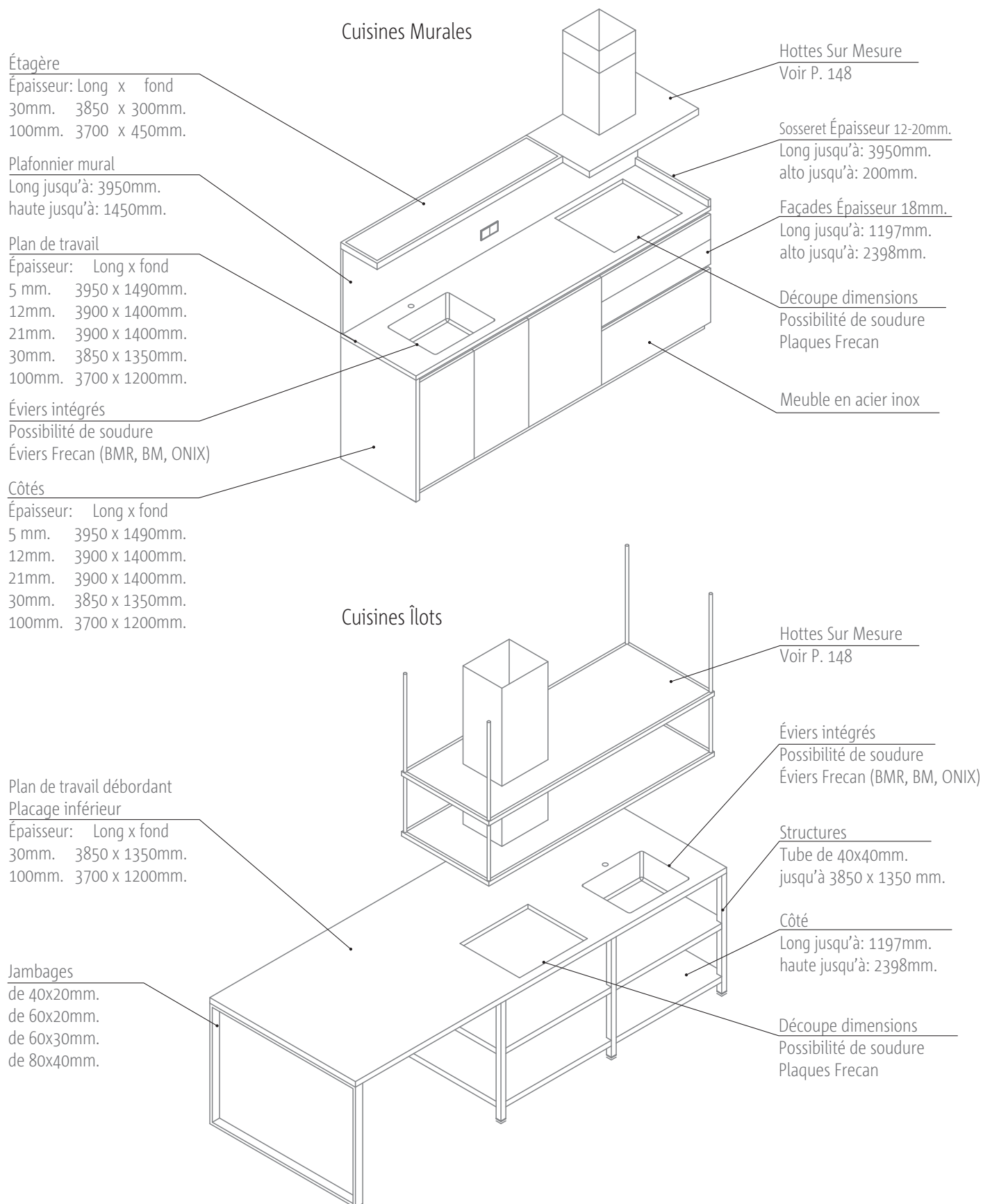
- Comptoirs en acier.
- Portes en acier.
- Panneaux arrière en acier.
- Façades de tiroirs.
- Structures tubulaires.
- Meubles de cuisine en acier.
- Étagères décoratives.
- Rinçage des plaques vitrocéramiques.
- Intégration de plaques de gaz.
- Intégration d'accessoires.
- Intégration du lavabo.

ET BIENSÛR LES HOTTES



Consultez également notre catalogue Frecan EAU

Exemples et possibilités



Cuisines extérieures en acier AISI 316



Nous fabriquons également en acier AISI 316. (Acier marin)

Spécialement conçu pour résister au temps que l'on passe à l'extérieur et dans les zones particulièrement humides, y compris les bateaux.

Exemples de tarification

EXEMPLE DE CUISINE MURALE

	Prix p. HT	Prix p. TTC
PLAN DE TRAVAIL	1.470 €	1.764 €
- Plan de travail 2430 x 620 x 30 mm.	960 €	1.152 €
- Évier intégré BMR5040	415 €	498 €
- Trou de montage	100 €	120 €
PLAFONNIER MURAL	420 €	504 €
- Plafonnier mural 2430 x 600 x 18 mm.	370 €	444 €
- Mécanismes creux	50 €	60 €
DOSSERET	85 €	102 €
- Rembourrage 600 x 60 x 20 mm.	70 €	84 €
- Tête fermée	20 €	24 €
SOCLE 2400 x 100 x 20 mm.	115 €	138 €
ÉTAGÈRE 1530 x 300 x 30 mm.	645 €	774 €
CÔTÉ 870 x 620 x 30 mm.	320 €	384 €
FAÇADES ET PORTES	1.135 €	1.362 €
- Portes de meubles en acier inox de 900 mm.	390 €	468 €
- Portes de meubles en acier inox de 600 mm	225 €	270 €
- Façades de tiroirs de meubles de 900 mm.	335 €	402 €

EXEMPLE DE CUISINE ÎLOT

	Prix p. HT	Prix p. TTC
PLAN DE TRAVAIL	1.745 €	2.094 €
- Plan de travail 3000 x 1200 x 30mm	960 €	1.152 €
- Évier intégré BMR5040	415 €	498 €
- Trou de fixation pour Plaque	100 €	120 €
- Placage inférieur	275 €	330 €
STRUCTURE DE COMPTOIR À DEBORDEMENT	415 €	498 €
STRUCTURES DE SOUTIEN	2.995 €	3.594 €
- 2 structures de 1800 x 600	1.515 €	1.818 €
- 4 étagères de 1800 x 600	1.480 €	1.776 €

EXEMPLE DE CUISINE EN ACIER MARINE

	Prix p. HT	Prix p. TTC
PLAN DE TRAVAIL AISI 316	2.865 €	3.438 €
Plan de travail 3600 x 620 x 30 mm. 316	1.865 €	2.238 €
Évier intégré BTK 316	905 €	1.086 €
Trou de montage pour Plaque	100 €	120 €
PLAFONNIER MURAL AISI 316	865 €	1.038 €
Plafonnier mural 3600 x 600 x 18 mm.	815 €	978 €
Trou pour mécanismes	50 €	60 €
CAPUCHON AISI 316	225 €	270 €
2 Touffes 600 x 60 x 20 mm.	190 €	228 €
Tête fermée	35 €	42 €
PLINTHE AISI 316 3600 x 100 x 20 mm.	245 €	294 €
MEUBLES AISI 316	14.420 €	17.304 €
Meuble bas 1 porte + 1 étagère de 600 mm.	2.295 €	2.754 €
Meuble bas 2 tiroirs 1 tiroir de 900 mm.	4.640 €	5.568 €
Meuble bas 2 portes + 1 étagère de 1200 mm.	2.840 €	3.408 €

Demandez-nous un devis
frecantek@frecan.com

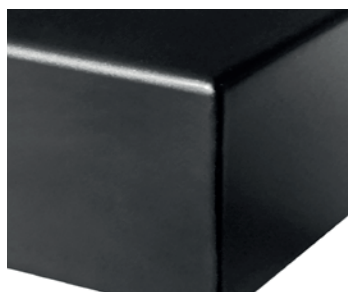
FrecanTEK offre à ses clients la possibilité de personnaliser pratiquement n'importe quel modèle d'hotte. De plus, nous fabriquons sur mesure une grande variété de modèles pour les adapter aux cuisines les plus exclusives. (Voir p.148)



Tous les modèles du catalogue Frecan peuvent être fabriqués dans les couleurs suivantes autres que l'acier inoxydable.



Couleur Blanc mate



Couleur Noir mate



Couleur Carbon texture



Couleur Copper texture

Personnalisation de Hottes

Modifiez la finition de votre Hotte

Nous pouvons peindre n'importe quel corps de nos hottes dans l'une des finitions décrites.

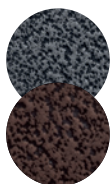
Couleur (Blanc 9003, Noir 9005 Finitions Mate)

Dimension	Augmentation du Prix Mur/Intégration		Augmentation du Prix Îlot/Plafond	
	Prix p. HT	Prix p. TTC	Prix p. HT	Prix p. TTC
600-900	240€	288€	290€	348€
901-1200	270€	324€	300€	360€
1201-1800	500€	600€	330€	396€



Couleur Carbon et Copper Texture

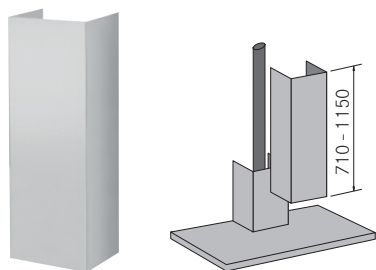
Dimension	Augmentation du Prix Mur		Augmentation du Prix îlot	
	Prix p. HT	Prix p. TTC	Prix p. HT	Prix p. TTC
600-900	340€	408€	390€	468€
901-1200	370€	444€	400€	480€
1201-1800	400€	480€	430€	516€



Délais de livraison de 3-4 semaines.

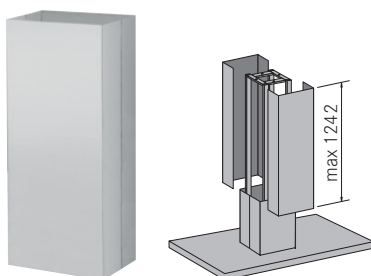
Modifier la hauteur de votre hotte

Vous pouvez ajouter d'autres options à votre hotte sur mesure, telles que des tubes décoratifs plus longs et des cadres pour les hauts plafonds ainsi que des entretoises supplémentaires.extra.



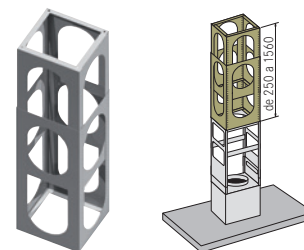
Fûts spéciaux pour les hottes Murales

Hauteur totale	Augmentation du Prix					
	Inox		Bl/Ng		Texture	
	Prix p. HT	Prix p. TTC	Prix p. HT	Prix p. TTC	Prix p. HT	Prix p. TTC
Jusqu'à 1125 mm.	125€	150€	225€	270€	275€	330€
Jusqu'à 1565 mm	150€	180€	250€	300€	300€	360€
Jusqu'à 2000 mm.	245€	294€	345€	414€	395€	474€
Jusqu'à 2400 mm.	280€	336€	380€	456€	430€	516€
Jusqu'à 2800 mm.	315€	378€	415€	498€	465€	558€
Jusqu'à 3200 mm.	350€	420€	450€	540€	500€	600€
Coupe d'angle*	120€	144€	120€	144€	120€	144€



Fûts spéciaux pour les hottes Îlot

Hauteur totale	Augmentation du Prix					
	Inox		Bl/Ng		Texture	
	Prix p. HT	Prix p. TTC	Prix p. HT	Prix p. TTC	Prix p. HT	Prix p. TTC
Jusqu'à 1430 mm.	230€	276€	355€	426€	405€	486€
Jusqu'à 1672 mm	290€	348€	420€	504€	470€	564€
Jusqu'à 2000 mm.	305€	366€	430€	516€	480€	576€
Jusqu'à 2400 mm.	325€	390€	450€	540€	505€	606€
Jusqu'à 2800 mm.	350€	420€	475€	570€	525€	630€
Jusqu'à 3200 mm.	375€	450€	500€	600€	550€	660€
Coupe d'angle*	120€	144€	120€	144€	120€	144€



Rallonge des structures métalliques

Hauteur totale	Augmentation du Prix	
	Prix p. HT	Prix p. TTC
De 250 à 430	230€	276€
De 440 à 810	295€	354€
De 820 à 1560	305€	366€
Coupe d'angle*	400€	480€

La hauteur des structures doit être ajoutée à la hauteur totale maximale de la hotte de base.

*Angle tubulaire pour les plafonds inclinés.

Sélectionnez la taille totale du tube requis.

Des tubes décoratifs spéciaux remplacent l'ensemble inclus dans la hotte.

Remarque : les ensembles de tubes en acier inoxydable à partir de 2400 mm, ont une finition satinée verticale.

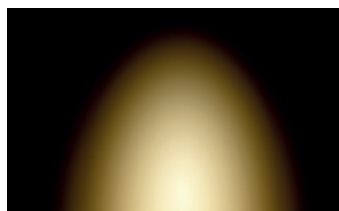
* Tube supérieur coupé en angle pour les plafonds inclinés.

Délais de livraison de 2-3 semaines.

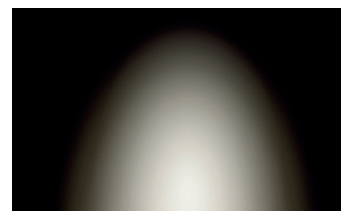
Modifiez la tonalité de l'éclairage.

On peut faire varier l'éclairage entre 2700K/3000K et 4000K

Éclairage 2700K/3000K



Éclairage 4000K



Changement de couleur des leds de 2700K/3000K à 4000K

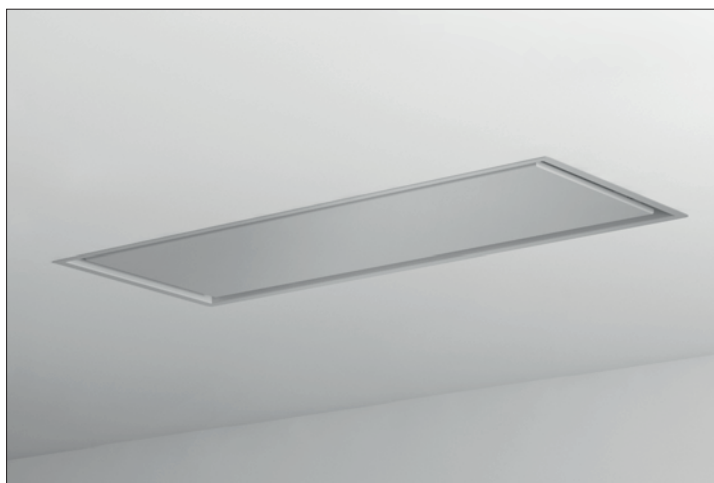
Gratuitement

Et bien sûr Hottes Sur Mesure 



FrecanTEK offre à ses clients la possibilité de fabriquer sur mesure une grande variété de modèles pour les adapter aux projets les plus exigeants et aux cuisines les plus exclusives. Tous permettent aussi bien sûr d'être personnalisés. Voir page 146.

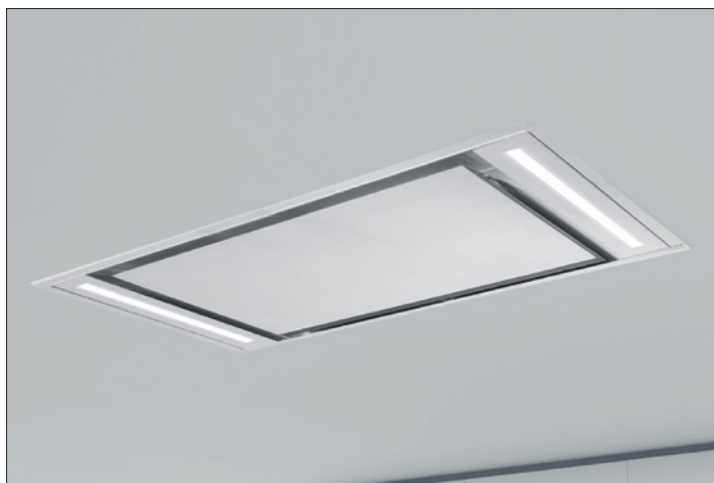
SCL SP 360 Inox



Largeur (mm)	Prof. (mm)	Hauteur (mm)	Moteur	Prix p. HT	Prix p. TTC
de 800 à 1000	máx 500	200	R1000GP	1.925 €	2.310 €
de 1001 à 1300	máx 700	200	R1000GP	2.475 €	2.970 €
de 1301 à 1500	máx 800	200	R1000GP	2.675 €	3.210 €

*Hauteur totale avec moteur R1000GP
Autres dimensions ou **motorisations externes** consulter.

Nitro SP 360 Inox



Largeur (mm)	Prof. (mm)	Hauteur (mm)	Moteur	Prix p. HT	Prix p. TTC
de 800 à 1000	máx 500	200	R1000GP	2.100 €	2.520 €
de 1001 à 1300	máx 700	200	R1000GP	2.400 €	2.880 €
de 1301 à 1500	máx 800	200	R1000GP	2.850 €	3.420 €

*Hauteur totale avec moteur R1000GP
Autres dimensions ou **motorisations externes** consulter.

Hottes Sur Mesure

Integratta SP Inox



Largeur (mm)	Prof. (mm)	Hauteur (mm)	Moteur	Prix p. HT	Prix p. TTC
de 600 à 900	de 300 à 350	de 360 à 480	1100GP	1.550 €	1.860 €
de 901 à 1200	de 300 à 350	de 360 à 480	1100GP	1.775 €	2.130 €
de 1201 à 1500	de 300 à 350	de 360 à 480	1100GP	2.050 €	2.460 €

Autres dimensions ou **motorisations externes** consulter.

Vigor SP Inox



Largeur (mm)	Profondeur (mm)	Moteur	Prix p. HT	Prix p. TTC
de 600 à 900	de 295 à 330	1100GP	1.550 €	1.860 €
de 901 à 1200	de 295 à 330	1100GP	1.700 €	2.040 €

Autres dimensions ou **motorisations externes** consulter.

GA SP Inox



Largeur (mm)	Profondeur (mm)	Moteur	Prix p. HT	Prix p. TTC
de 600 à 900	de 300 à 450	VF700GP	1.100 €	1.320 €
de 901 à 1200	de 300 à 450	1100GP	1.550 €	1.860 €
de 1201 à 1500	de 300 à 450	1100GP	2.175 €	2.610 €
de 1501 à 1800	de 300 à 450	1100GP	2.700 €	3.240 €

Autres dimensions ou **motorisations externes** consulter.

Hottes Sur Mesure

Master SP Inox



Largeur (mm)	Profondeur (mm)	Hauteur Corp (mm)	Hauteur (mm)	Moteur	Prix p. HT	Prix p. TTC
de 600 à 900	520	180	de 750 à 1130	1100GP	1.950 €	2.340 €
de 901 à 1200	520	180	de 750 à 1130	1100GP	2.225 €	2.670 €
de 1201 à 1500	520	180	de 750 à 1130	1100GP	2.625 €	3.150 €
de 1501 à 1800	520	180	de 750 à 1130	1100GP	2.875 €	3.450 €
de 1801 à 2100	520	180	de 750 à 1130	1100GP	3.075 €	3.690 €

Pour des hauteurs plus élevées et d'autres finitions, consultez la section personnalisation P.146. Autres dimensions ou **motorisations externes** consulter.

Fine SP Inox



Largeur (mm)	Profondeur (mm)	Hauteur Corp (mm)	Hauteur (mm)	Moteur	Prix p. HT	Prix p. TTC
de 600 à 900	de 480 à 600	45	de 585 à 1000	1100GP	1.200 €	1.440 €
de 901 à 1200	de 480 à 600	45	de 585 à 1000	1100GP	1.550 €	1.860 €
de 1201 à 1500	de 480 à 600	45	de 585 à 1000	1100GP	2.075 €	2.490 €

Pour des hauteurs plus élevées et d'autres finitions, consultez la section personnalisation P.146. Autres dimensions ou **motorisations externes** consulter.

Mercury SP Inox



Largeur (mm)	Profondeur (mm)	Hauteur Corp (mm)	Hauteur* (mm)	Moteur	Prix p. HT	Prix p. TTC
de 600 à 900	de 480 à 650	de 45 à 120	de 540 à 955	1100GP	1.500 €	1.800 €
de 901 à 1200	de 480 à 650	de 45 à 120	de 540 à 955	1100GP	1.950 €	2.340 €
de 1201 à 1500	de 480 à 650	de 45 à 120	de 540 à 955	1100GP	2.800 €	3.360 €
de 1501 à 1800	de 480 à 650	de 60 à 120	de 540 à 955	1100GP	3.375 €	4.050 €
de 1801 à 2100	de 480 à 650	de 80 à 120	de 540 à 955	1100GP	3.975 €	4.770 €

Double moteur

de 1500 à 1800	de 480 à 700	de 80 à 120	de 540 à 955	1100GP	3.625 €	4.350 €
de 1801 à 2100	de 480 à 700	de 80 à 120	de 540 à 955	1100GP	4.075 €	4.890 €
de 2101 à 2400	de 480 à 700	de 80 à 120	de 540 à 955	1100GP	4.525 €	5.430 €
de 2401 à 2700	de 480 à 700	de 80 à 120	de 540 à 955	1100GP	4.975 €	5.970 €
de 2701 à 3000	de 480 à 700	de 80 à 120	de 540 à 955	1100GP	5.425 €	6.510 €

* Hauteur totale du tube réglable sans compter le corps.

Pour des hauteurs plus élevées et d'autres finitions, consultez la section personnalisation P.146. Autres dimensions ou **motorisations externes** consulter.

Square SP Inox



Largeur (mm)	Profondeur (mm)	Hauteur Corp (mm)	Hauteur (mm)	Moteur	Prix p. HT	Prix p. TTC
de 600 à 900	de 420 à 600	máx. 900	de 1190 à 1470	1100GP	1.625 €	1.950 €
de 901 à 1200	de 420 à 600	máx. 900	de 1190 à 1470	1100GP	1.900 €	2.280 €
de 1201 à 1500	de 420 à 600	máx. 900	de 1190 à 1470	1100GP	2.425 €	2.910 €

Autres dimensions ou **motorisations externes** consulter.

Keops SP Inox



Largeur (mm)	Profondeur (mm)	Hauteur Corp (mm)	Hauteur (mm)	Moteur	Prix p. HT	Prix p. TTC
de 600 à 900	de 480 à 650	350	de 890 à 1310	1100GP	2.250 €	2.700 €
de 901 à 1200	de 480 à 650	350	de 890 à 1310	1100GP	2.625 €	3.150 €
de 1201 à 1500	de 480 à 650	350	de 890 à 1310	1100GP	3.025 €	3.630 €
de 1501 à 1800	de 480 à 650	350	de 890 à 1310	1100GP	3.500 €	4.200 €

Pour des hauteurs plus élevées et d'autres finitions, consultez la section personnalisation P.146. Autres dimensions ou **motorisations externes** consulter.

Keops Prof SP Inox



Largeur (mm)	Profondeur (mm)	Hauteur Corp (mm)	Hauteur (mm)	Moteur	Prix p. HT	Prix p. TTC
de 600 à 900	520	400	de 940 à 1360	1100GP	3.000 €	3.600 €
de 901 à 1200	520	400	de 940 à 1360	1100GP	3.350 €	4.020 €
de 1201 à 1500	520	400	de 940 à 1360	1100GP	3.700 €	4.440 €
de 1501 à 1800	520	400	de 940 à 1360	1100GP	4.050 €	4.860 €

Pour des hauteurs plus élevées et d'autres finitions, consultez la section personnalisation P.146. Autres dimensions ou **motorisations externes** consulter.

Fine SP Îlot Inox



Largeur (mm)	Profondeur (mm)	Hauteur Corp (mm)	Hauteur (mm)	Moteur	Prix p. HT	Prix p. TTC
de 600 à 900	de 550 à 660	45	de 835 à 1185	1100GP	1.700 €	2.040 €
de 901 à 1200	de 550 à 750	45	de 835 à 1185	1100GP	2.100 €	2.520 €
de 1201 à 1500	de 550 à 750	45	de 835 à 1185	1100GP	2.475 €	2.970 €

Pour des hauteurs plus élevées et d'autres finitions, consultez la section personnalisation P.146. Autres dimensions ou **motorisations externes** consulter.

Mercury SP Îlot Inox



Largeur (mm)	Profondeur (mm)	Hauteur Corp (mm)	Hauteur* (mm)	Moteur	Prix p. HT	Prix p. TTC
de 600 à 900	de 480 à 660	de 45 à 120	de 540 à 955	1100GP	2.300 €	2.760 €
de 901 à 1200	de 480 à 660	de 45 à 120	de 540 à 955	1100GP	2.650 €	3.180 €
de 1201 à 1500	de 480 à 660	de 45 à 120	de 540 à 955	1100GP	3.375 €	4.050 €
de 1501 à 1800	de 480 à 700	de 60 à 120	de 540 à 955	1100GP	3.725 €	4.470 €
de 1801 à 2100	de 480 à 750	de 80 à 120	de 540 à 955	1100GP	4.100 €	4.920 €

Double moteur

de 1501 à 1800	de 480 à 700	de 80 à 120	de 540 à 955	1100GP	4.225 €	5.070 €
de 1801 à 2100	de 480 à 700	de 80 à 120	de 540 à 955	1100GP	4.675 €	5.610 €
de 2101 à 2400	de 480 à 700	de 80 à 120	de 540 à 955	1100GP	5.125 €	6.150 €
de 2401 à 2700	de 480 à 700	de 80 à 120	de 540 à 955	1100GP	5.575 €	6.690 €
de 2701 à 3000	de 480 à 700	de 80 à 120	de 540 à 955	1100GP	6.025 €	7.230 €

* Hauteur totale du tube réglable sans compter le corps.

Pour des hauteurs plus élevées et d'autres finitions, consultez la section personnalisation P.146. Autres dimensions ou **motorisations externes** consulter.

Étagère pour Fine SP et Mercury SP Îlot Inox



Largeur (mm)	Profondeur (mm)	Épaisseur (mm)	Prix p. HT	Prix p. TTC
de 1500 à 1800	de 480 à 1000	de 30 à 90	1.400 €	1.680 €
de 1801 à 2100	de 480 à 1000	de 30 à 90	1.575 €	1.890 €
de 2101 à 2400*	de 480 à 1000	de 30 à 90	1.900 €	2.280 €
de 2401 à 2700*	de 480 à 1000	de 30 à 90	1.925 €	2.310 €
de 2701 à 3000*	de 480 à 1000	de 30 à 90	2.400 €	2.880 €
de 3001 à 3300**	de 480 à 1000	de 30 à 90	2.600 €	3.120 €

Autres finitions voir la section personnalisation. P.146.

*A partir de 2400 avec 4 croisillons.

**A partir de 3000 avec 6 croisillons.

iCustom SP Noir



Largeur (mm)	Profondeur (mm)	Hauteur Corp (mm)	Hauteur* (mm)	Moteur	Prix p. HT	Prix p. TTC
Aspirante						
de 1500 à 1800	647	30	jusqu'à 1000	ST8	4.975 €	5.970 €
de 1801 à 2100	647	30	jusqu'à 1000	ST8	5.125 €	6.150 €
de 2101 à 2400	647	30	jusqu'à 1000	ST8	5.300 €	6.360 €
Filtrante						
de 1500 à 1800	647	30	jusqu'à 1000	ST8	6.325 €	7.590 €
de 1801 à 2100	647	30	jusqu'à 1000	ST8	6.425 €	7.710 €
de 2101 à 2400	647	30	jusqu'à 1000	ST8	6.625 €	7.950 €

*Modifier uniquement la hauteur +300€ sur le prix du modèle standard.

*La mesure de la surface d'aspiration n'est pas modifiable.



Demandez-nous un devis
frecaantek@freca.com

Nous fabriquons également des hottes entièrement sur mesure



IMAGINER

Imaginez une pièce originale et différente pour votre projet.



DESSINER

Dessinez-nous ce que vous voulez réaliser et nos designers le transforment en une réalité.

frecan, \IR



Un pari orienté vers les systèmes de recyclage



Les systèmes de purification d'air de la marque Frecan, sont votre meilleur partenaire pour garantir une qualité d'air maximale dans votre maison.

Les avantages de l'air recyclé



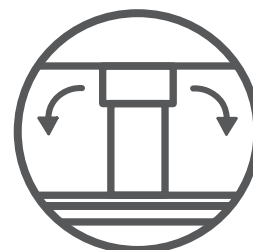
ÉCONOMIE ET ENGAGEMENT ÉNERGETIQUE.

Le recyclage garde l'énergie (froid/chaud) à l'intérieur de notre maison et aide à réduire l'empreinte écologique dans l'environnement.



MEILLEURE QUALITÉ DE L'AIR.

Le recyclage purifie l'atmosphère des acariens, du pollen, du poil animal, des allergènes et d'autres particules pernicieuses, en améliorant considérablement la qualité de l'air que nous respirons.



PAS BESOIN DE SORTIE À L'EXTÉRIEUR.

C'est l'option plus eco-friendly du marché grâce à son installation sans sortie de fumées à l'extérieur. L'air purifié retourne dans notre maison totalement nette. Une option optimale pour des Passivhaus ou des maisons efficaces.

Plus qu'un système d'aspiration



Dans le monde de la cuisson, les différentes options d'aspiration ont été toujours concentrées dans l'extraction traditionnelle avec sortie à l'extérieur. En termes d'alternative, nous vous proposons le recyclage. C'est un système de purification que n'a pas besoin d'expulser les fumées vers l'extérieur. Tout simplement, il les absorbe et les retourne dans notre maison dûment filtrées.

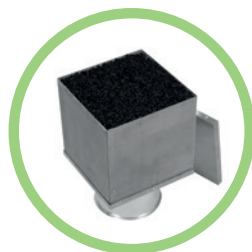
Chez Frecan nous avons 4 différents systèmes de filtres à recyclage

Plasma FrecanAIR



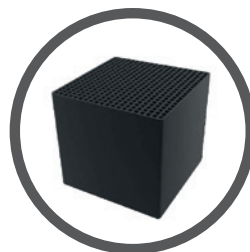
Page 158-165

Filtres à charbon FC-Plus



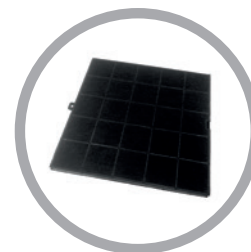
Page 166-169

Cubes en céramique



Page 170-171

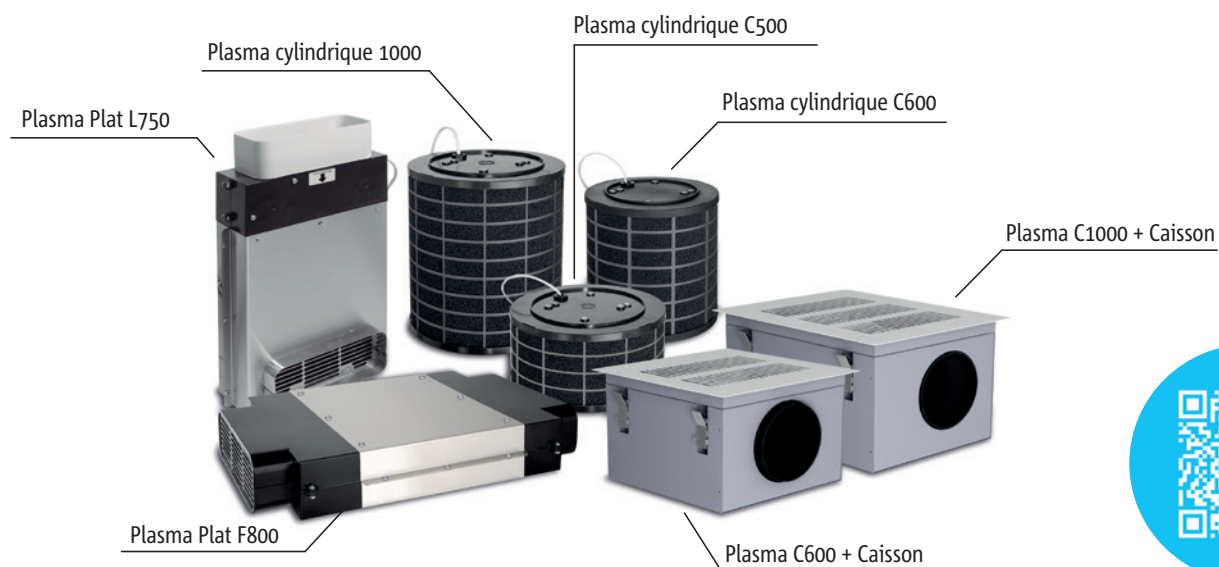
Charbon standard



Page 172

Il supprime le 98% des odeurs, fumées et substances polluantes

Le filtre à Plasma est l'option de recyclage la plus efficace et innovante du marché.
À travers une réaction chimiques les molécules d'air contaminées sont en purifiées à 98% de leurs particules.



Voir videos Plasma

La filtration à travers le système Plasma est un processus électrique.

Les Filtres à Plasma Frecan ont été développés pour être installés sur n'importe quelle hotte. Son processus de purification est plus complexe que le recyclage traditionnel, c'est pour cela que c'est le seul filtre qui élimine les particules les plus délicates de l'habitat.



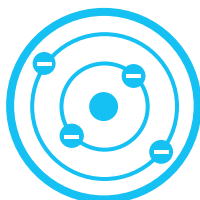
1 FILTRE ANTI-GRAISSE
 Quand nous allumons la hotte, le flux d'air est entraîné dans le filtre à graisse, lequel retient les graisses et d'autres particules denses.

2 DES CHOCs ELECTRIQUES
 Quand l'air arrive à l'intérieur le Filtre à Plasma, un capteur interne met en fonctionnement une série des chocs électriques qui modifient la structure moléculaire des particules nocives.

3 RÉACTIONS CHIMIQUES
 Ensuite, les réactions chimiques sont déclenchées pour décomposer les molécules des odeurs, du pollen, etc. et les éliminent définitivement.

4 FILTRE À CHARBON ACTIF
 Finalement, l'air est filtré à nouveau à travers du charbon actif en libérant uniquement de l'oxygène, du CO2 et de l'humidité.

Les avantages du Plasma FrecanAir

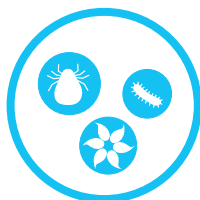


SOURCE D'IONISATION NÉGATIVE.

Les cascades, la mer, etc. sont une source d'ions négatives qui contribuent positivement dans notre organisme, en améliorant son fonctionnement. Le Plasma fonctionne d'une façon similaire parce qu'il libère aussi des ions négatifs, en aidant à améliorer notre organisme.



- Meilleure qualité de vie.
- Favorise notre corps.



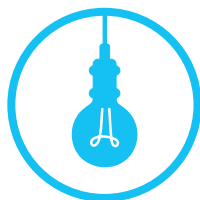
IL SUPPRIME LE 98% DES PARTICULES

Des odeurs, des virus, du pollen, des allergènes, des composés organiques volatiles (VOC)...

Le filtre à Plasma ne libère pas d'ozone pendant le processus. (Certifiée VDE et IUTA).



- Purification totale de l'air.
- Élimination des agents pathogènes et autres particules dangereuses.



FAIBLE CONSOMMATION D'ÉNERGIE.

Faible consommation d'énergie il n'a pas besoin d'entretien (nettoyage) et dur jusqu'à 15 ans.



- Économie des coûts.
- Entretien minimale. (Auto-nettoyage)



INSTALLATION FACILE.

Pour tout type d'hottes.



- Facile à installer et utiliser.

Les avantages du Plasma FrecanAir

15
ANS DURÉE
DE VIE*

5
ANS
GARANTIE

100%
AUTO-NETTOYAGE

14%
REDUCTION
DU BRUIT

Le Filtre à Plasma Frecan aide à entretenir l'environnement de toutes particules dangereuses (des parasites, des acariens, de la fumée du tabac, du pollen...) qui peuvent concerner principalement les enfants et les animaux.

Filtre certifié par:



olfasense ::::

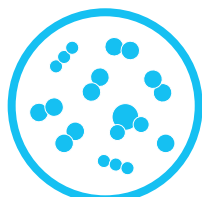


LE SYSTEME DE RECIRCULATION PLUS DURABLE.

Jusqu'à 15 ans de fonctionnement sans besoin de remplacement.



- Pas de coûts en pièces détachées des filtres.
- Longue durée de vie.



FILTRATION DES PARTICULES PLUS PETITES.

C'est le seul filtre capable de purifier les particules les plus petites.



- Garantie la filtration maximale d'air.



ENTRETIEN FACILE.

Le charbon actif s'auto-régénère à la fin du processus électrique du Plasma.
Il est toujours net et libre de tout contaminant.



- Pas besoin de nettoyage.
- Pas des coûts d'entretien.



14% REDUCTION DU BRUIT

Il est comme un silencieux, en réduisant jusqu'à un 14 % du bruit. En plus, il permet d'éliminer et simplifier les conduites au moment de l'installation.

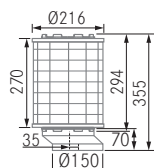


- Maison silencieuse.
- Facile à installer.

*Selon des recherches statistiques basées dans un fonctionnement d'une heure par jour.

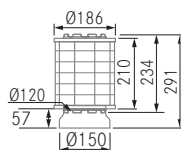
Plasma cylindrique C1000*

Référence: 90371
 Prix p. HT: 795 € - Prix p.TTC: 954 €
 Maximum 1000 m³/h



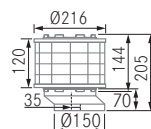
Plasma cylindrique C600

Référence: 90372
 Prix p. HT: 695 € - Prix p.TTC: 834 €
 Maximum 600 m³/h

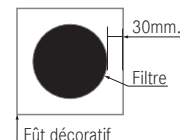


Plasma cylindrique C500*

Référence: 90385
 Prix p. HT: 595 € - Prix p.TTC: 714 €
 Maximum 500 m³/h

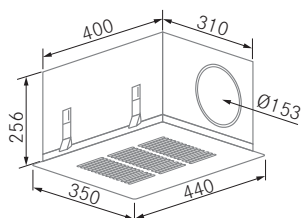


Les filtres Plasma cylindriques extraient l'air autour de son périmètre, réduisant ainsi le frottement et la pression. Alors, il est recommandé de laisser un minimum de 30 mm entre le filtre et le fût décoratif afin de garantir une bonne circulation de l'air autour des filtres à plasma.



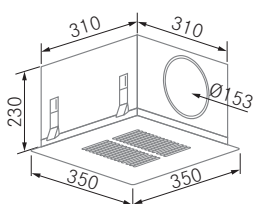
Plasma C1000 + Caisson

Référence: 90412
 Prix p. HT: 1.100 € - Prix p.TTC: 1.320 €
 Maximum 1000 m³/h
 Découpe dimensions: 410 x 320 mm
 Grille couleur blanche.
 Déportable 3 mètres maximum.



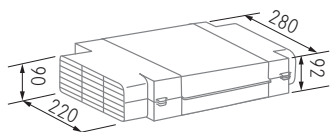
Plasma C600 + Caisson

Référence: 90410
 Prix p. HT: 1.050 € - Prix p.TTC: 1.260 €
 Maximum 600 m³/h
 Découpe dimensions: 320 x 320 mm
 Grille couleur blanche.
 Déportable 3 mètres maximum.



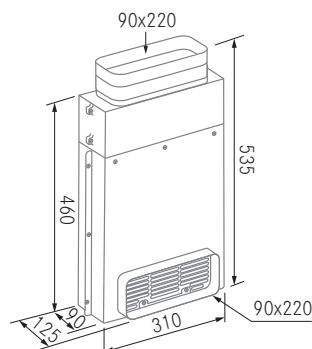
Plasma Plat F800

Référence: 90373
 Prix p. HT: 1.295 € - Prix p.TTC: 1.554 €
 Maximum 800 m³/h
 Déportable 3 mètres maximum.



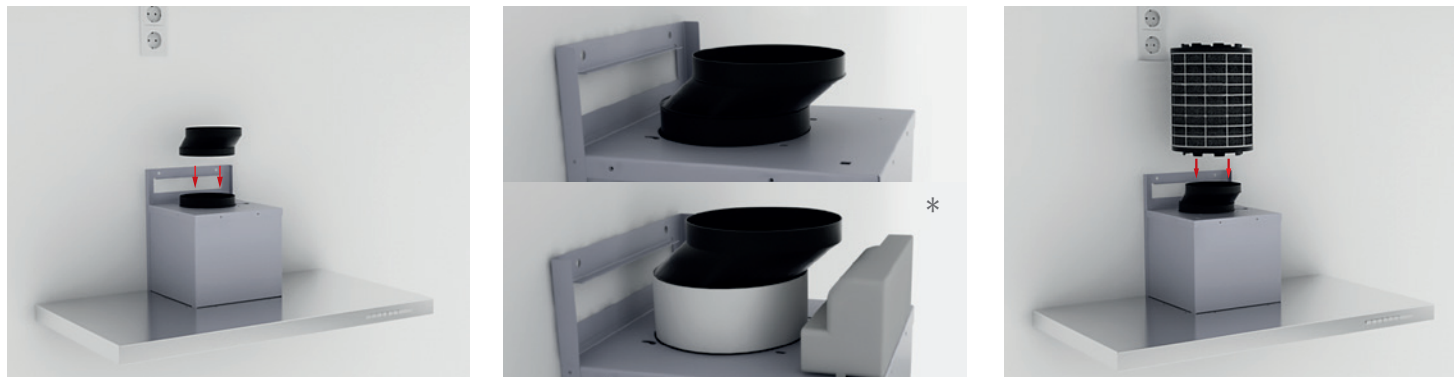
Plasma Plat L750

Référence: 90413
 Prix p. HT: 1.350 € - Prix p.TTC: 1.620 €
 Maximum 750 m³/h



Les prix sont des P.V.R. sans TVA. - Recommandation indispensable: Allumer la hotte en recirculation 10 minutes avant la cuisson assure la génération du flux adéquat pour Le recyclage et aidera à réduire l'humidité accumulée dans les filtres. Laisser la hotte en fonctionnement à la vitesse minimale pendant 10 - 30 minutes après la cuisson garantira un nettoyage total des odeurs dans la cuisine.

Exemple d'installation système de plasma C-500, C-600 y C1000 pour hottes intégrées, murales et îlots.

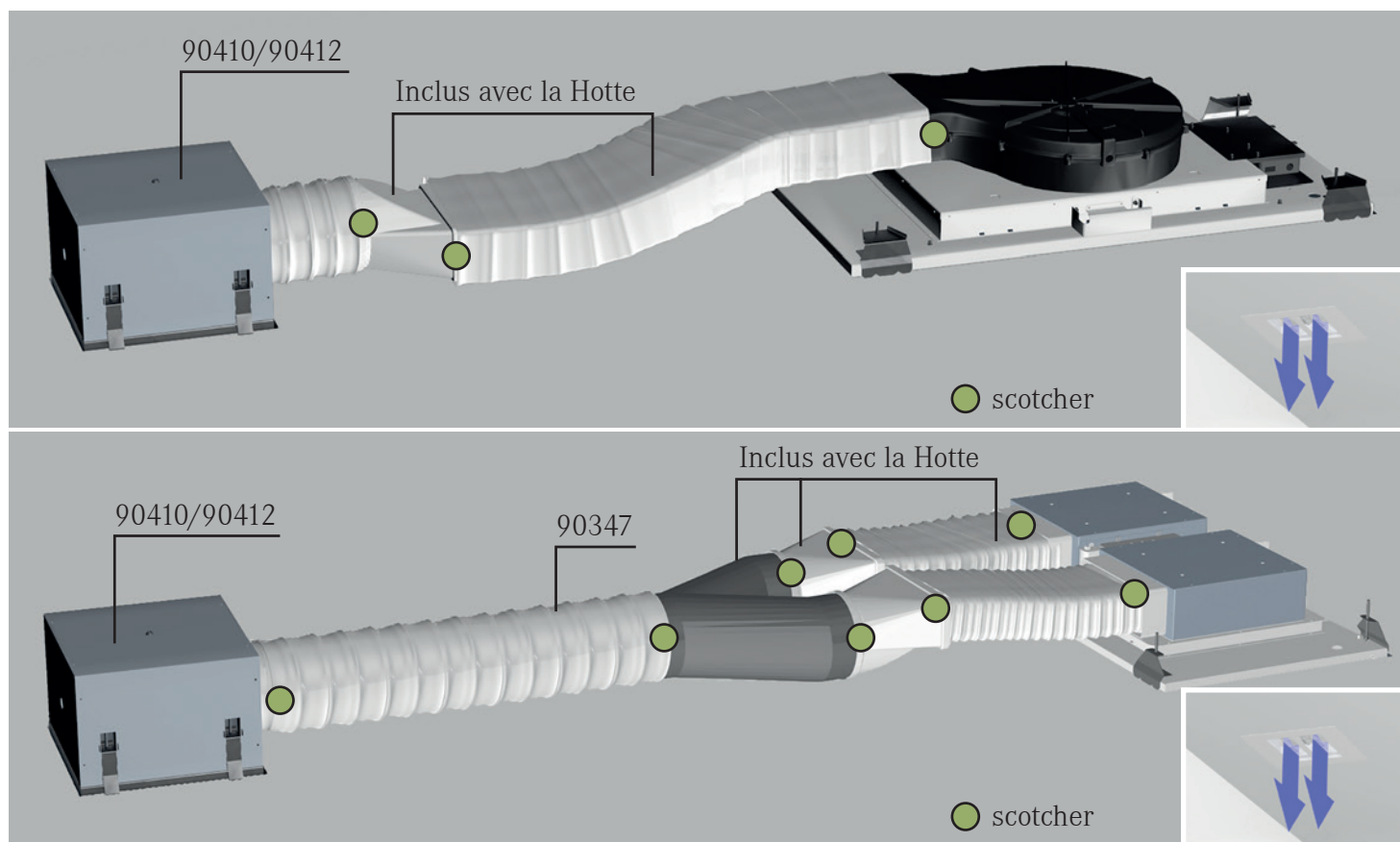


Recommandations : Concernant les hottes murales et les hottes îlots, outre le fait de s'assurer que les conduits supérieurs sont munis de la grille d'aération correspondante, il est conseillé de laisser un petit espace entre le plafond et le conduit décoratif pour faciliter la bonne circulation de l'air. Concernant les hottes d'intégration, une attention particulière doit être accordée à la taille du caisson du meuble, au minimum 30 mm de chaque côté, afin que le plasma puisse expulser l'air filtré. Les meubles ne peuvent pas atteindre le plafond, et s'ils sont fermés au plafond, ils doivent être munis d'une grille.

IMPORTANT: N'installez pas de clapet anti-retour à la sortie du moteur. Si ces derniers sont inclus dans le moteur, ils doivent être retirés avant de placer le filtre à plasma.

*Concernant les modèles Mercury, Fine, Qfine, White, Black, Impress et Stream pour l'installation du filtre à plasma cylindrique C1000 (90371) et C500 (90385), l'utilisation de l'accessoire 90198 est nécessaire

Exemple d'installation du C600/C1000 + Caisson plafond.



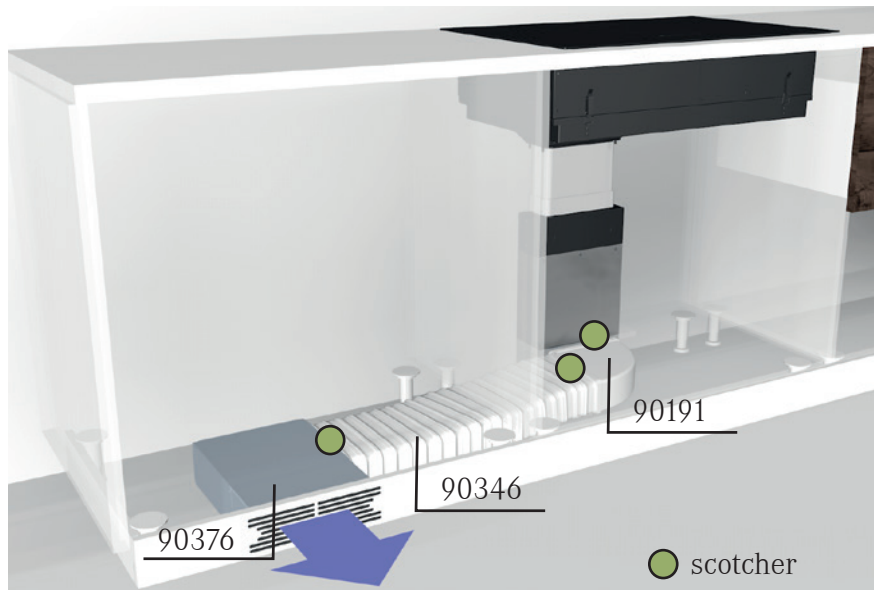
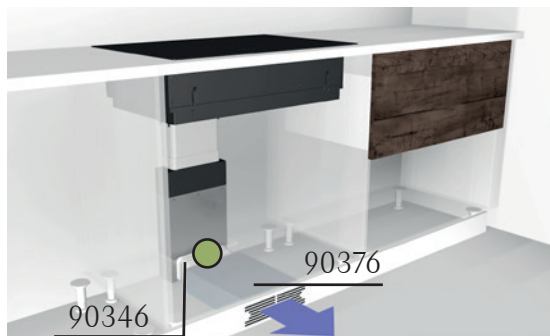
Recommandations générales: Pour un fonctionnement optimal, il est conseillé de placer le filtre le plus loin possible de la hotte, sans dépasser 3 m. Ainsi, l'air extrait par la hotte atteint le filtre à une vitesse inférieure, ce qui augmente considérablement le taux de filtration. Pour cette même raison, il est recommandé d'utiliser des vitesses d'extraction faibles dans les systèmes de recyclage : plus l'air reste longtemps dans le filtre, plus les taux de filtration et de purification sont élevés.

Dans les systèmes à recyclage, plus de puissance d'aspiration n'implique pas une meilleure purification ou nettoyage de l'air ; mais au contraire, une accélération inefficace du nombre de cycles / renouvellements. L'utilisation délibérée de faibles vitesses garantira les meilleurs standards de filtrage. Travailler en deuxième vitesse (en moyenne 350-400 m3/h) apportera les meilleurs résultats.

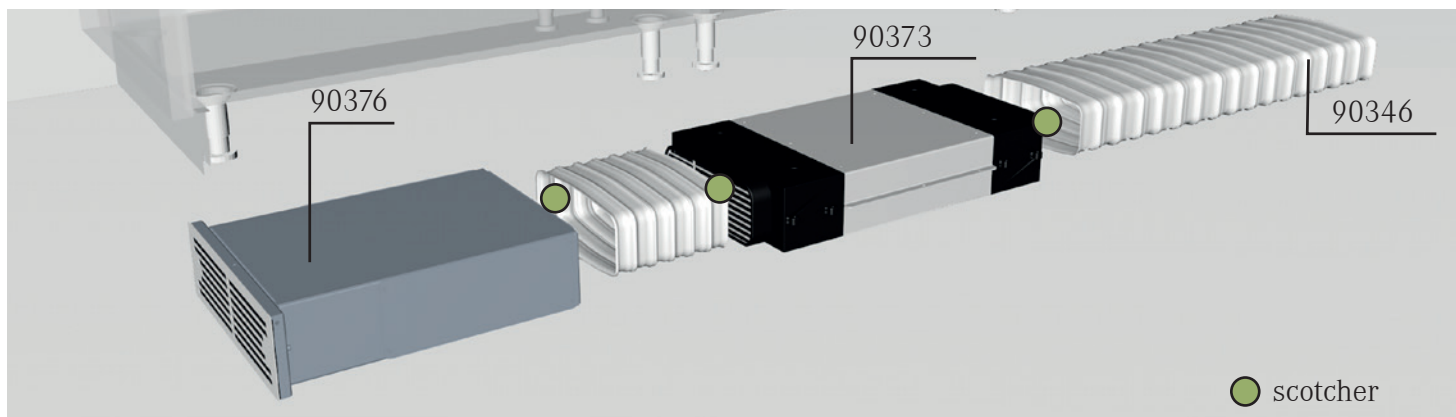
Exemple d'installation d'un filtre à plasma L750 + Grille pour socles (Pour Flow 5)

Recommandations : Pour un fonctionnement optimal, il est conseillé de l'installer à la sortie plasma vers l'extérieur du meuble. Placez la grille dans une zone éloignée de la position de travail pour éviter que l'air renvoyé dans la pièce ne gêne pas les pieds.

La grille de plinthe est conçue pour canaliser en ligne droite ou à un angle de 90° afin de répondre à tous les besoins.

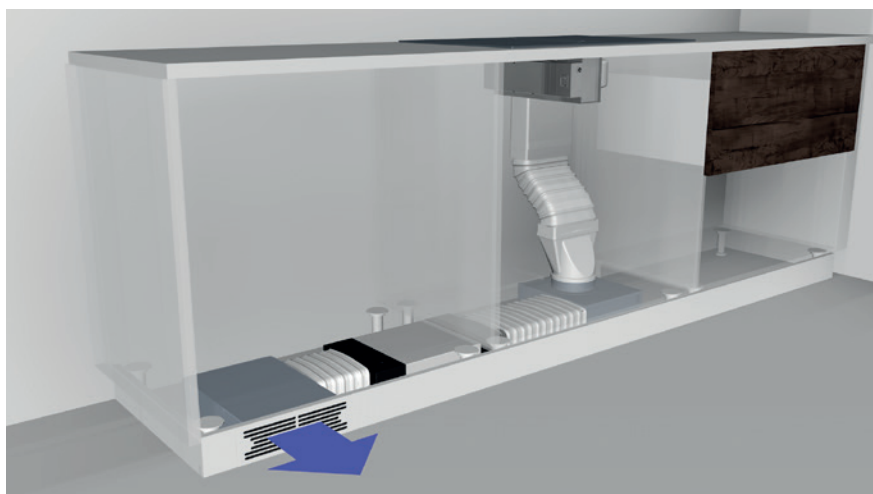


Exemple d'installation d'un filtre à plasma F800 avec Caisson-R Socle

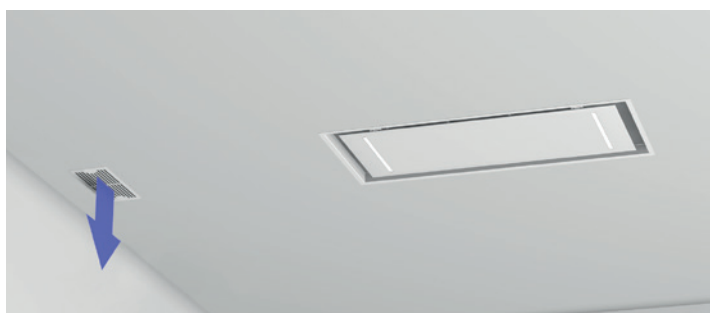
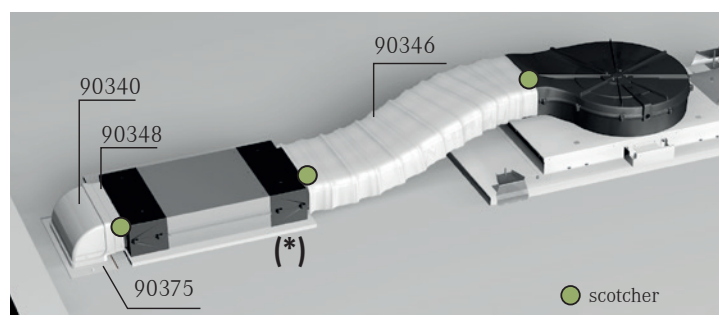
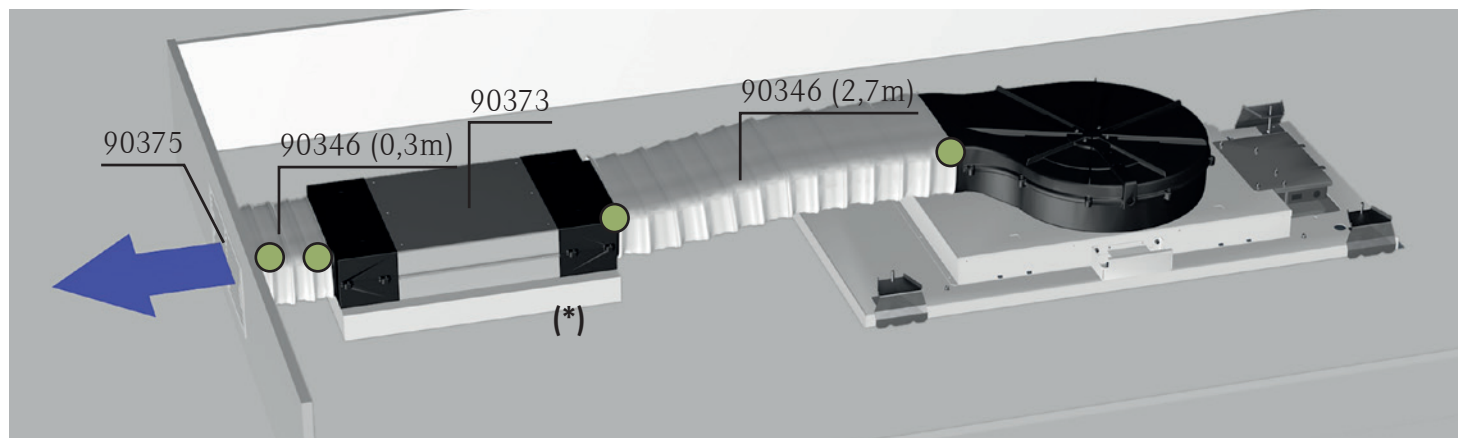


Recommandations: pour un fonctionnement optimal, il est conseillé de placer le filtre le plus loin possible de la hotte, sans dépasser 3 m.

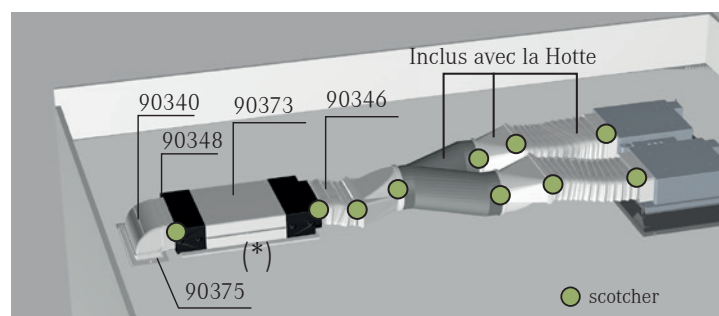
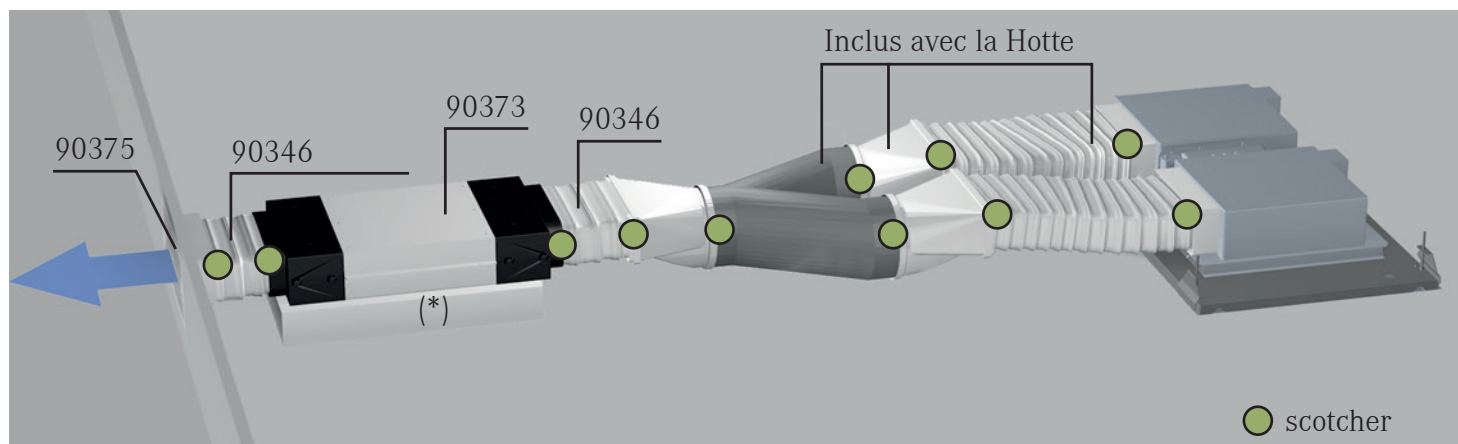
Placer la grille dans une zone éloignée de l'espace de travail afin de ne pas être gêné par de l'air au niveau des pieds.



Exemple d'installation du filtre plasma F800 + Grille pour faux plafonds avec hottes plafonds 360°



Exemple d'installation du filtre plasma F800 + Grille pour faux plafonds avec hottes plafonds 2 moteurs



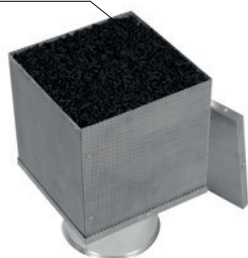
* En fonction de l'épaisseur du faux plafond et de l'emplacement de la grille, il peut être nécessaire d'utiliser le filtre F800. L'utilisation d'un matériel souple absorbant les vibrations possibles est recommandée. IMPORTANT : Il est nécessaire de laisser une trappe au plafond pour accéder au filtre évitant de devoir démonter la hotte en cas d'entretien.

FC-Plus – Bien sûr !

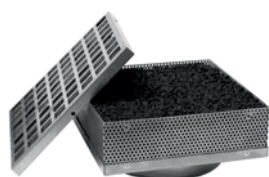


Les filtres FC-Plus utilisent le matériel le plus naturel en termes de purification d'air : du charbon minéral activée en forme de granulés de 8x4mm de diamètre. Grâce à ses dimensions, il est le pellet parfait pour acquérir un nettoyage total de l'air. Ces filtres ont une grande capacité de filtration des odeurs et particules dangereuses telles que les acides, de la nicotine et de l'alcool, entre autres. Le système FC-Plus est original et il a été créé et développé par Frecan.

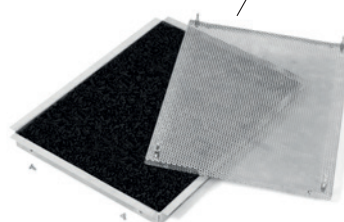
Filtre à charbon FC-Plus



Filtre à charbon FC-Plus - Mini



Filtre FC-Plus R1000 - Plafond



Remplacement du Charbon



PLUS DE GRAMMAGE, AUGMENTATION DE SA DUREE DE VIE..

Ce filtre contient une plus grande quantité de charbon que les filtres à charbon traditionnels, (jusqu'à 2,3 kg). C'est pour ça qu'il peut absorber de 7 à 10 fois plus et permet deux régénérations (12 mois) en permettant sa recharge selon les besoins de chacun.



MATÉRIEL ECO-FRIENDLY.

Ce type de charbon filtrant est obtenu directement de la nature et, une fois que nous le remplaçons, il peut être régénéré à des hautes températures en permettant une nouvelle utilisation jusqu'à sa dégradation naturelle organique.



PURIFICATEUR D'EAU

Les granulés sont aussi une ressource très utilisée dans les stations d'épuration d'eau pour le traitement et nettoyage. Ses vertus en tant que purificateur vont plus loin que purifier l'air.

Véritable système made by FrecanAIR



Les avantages des filtres FC-PLUS



RÉGÉNÉRABLE ET RECHARGEABLE.

Les filtres FC-Plus peuvent être régénérés* jusqu'à deux fois dans le four et peuvent être rechargés tout en conservant sa structure métallique extérieure.



- Longue durée.
- Entretien économique.



BIODÉGRADABLE

Une fois les granulés saturés, le charbon doit être recyclé à travers un Point Vert, où ils récupèrent le matériel à des hautes températures.



- Durée de vie complète.
- Pas des résidus.



ENTRETIEN FACILE.

Pendant sa durée de vie utile, pas besoin d'entretien ni nettoyage.



- Confort et bien-être.
- Sans coût extra (pendant sa durée de vie utile).



LONGUE DURÉE DE VIE UTILE.

Les filtres FC-Plus, avec ses deux régénérations, ont une vie utile de presque 5 ans**. Néanmoins, ils peuvent être rechargés toutes les fois que vous désirez.



- Pas de changement du filtre complet.
- Pas de pollution ni résidus.

*Régénération: introduire le filtre dans le four pendant 1 heure à une température entre 200° et 250°.

**Selon des recherches statistiques basées dans un fonctionnement d'une heure par jour. (3 ans modèle FC-plus-plafond).

Filtre FC-PLUS

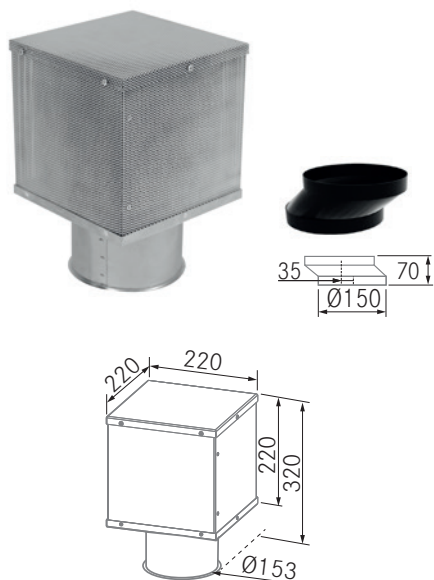
FRECAN

Filtre Charbon FC-Plus

Référence: 90381

Prix p. HT: 295 € - Prix p.TTC: 354 €

Comprend un connecteur excentrique.

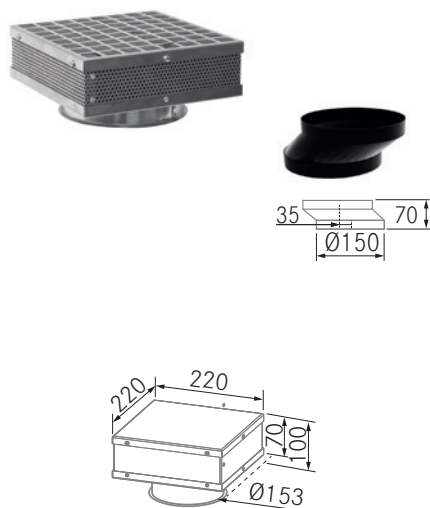


Filtre Charbon FC-Plus Mini

Référence: 90369

Prix p. HT: 255 € - Prix p.TTC: 306 €

Comprend un connecteur excentrique.

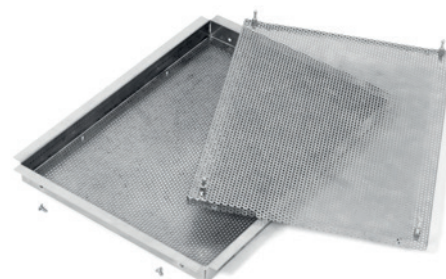
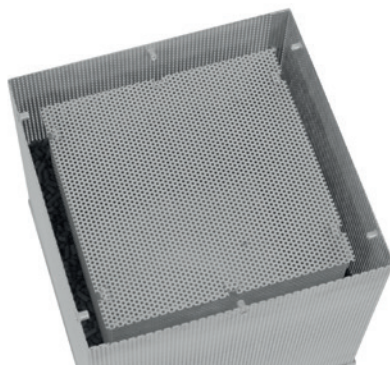
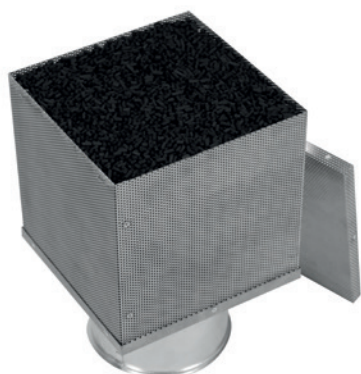
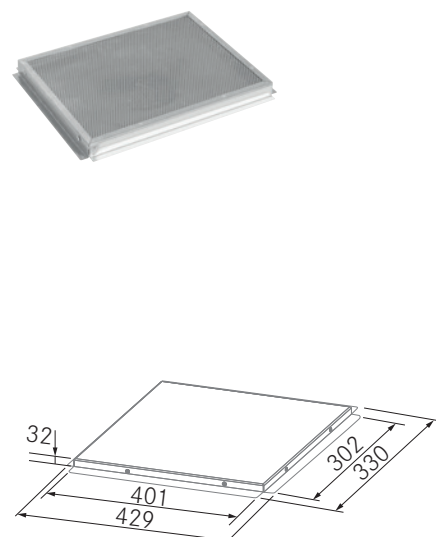


Filtre Charbon FC-Plus Plafond

Référence: 90384

Prix p. HT: 160 € - Prix p.TTC: 192 €

Comprend un connecteur excentrique.



Les filtres FC-Plus, FC Plus Plafond et FC Plus Mini sont conçus dans un souci de responsabilité et de durabilité pour la planète.

Le filtre entier ne doit pas être remplacé. L'utilisateur peut acheter 1,3 ou 2,3 kg de granules de charbon actif en remplacement. Son remplacement est très simple.

Il suffit d'enlever le couvercle supérieur, de jeter le charbon qui se trouve à l'intérieur du filtre, de le remplacer par le nouveau et de profiter à nouveau de 5 ans de filtration. (3 dans le cas de FC-Plus Plafond et Mini)

Recharge de charbon

Référence	Quantités	Filtre	Prix p.HT	Prix p.TTC
90379	2,3 Kg	FC-Plus	75 €	90 €
90386	1,3 Kg	FC-Plus Plafond/Mini	40 €	48 €

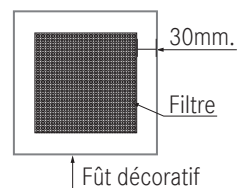
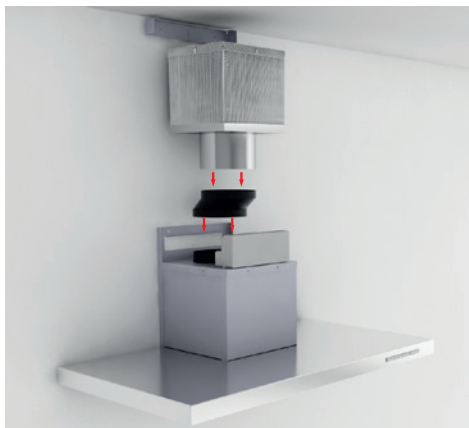


Transport : Les frais de port sont payés jusqu'à destination, sauf pour les commandes inférieures à 200 €, où des frais de 25 € seront appliqués en France.

Filtre FC-PLUS

FRECAN

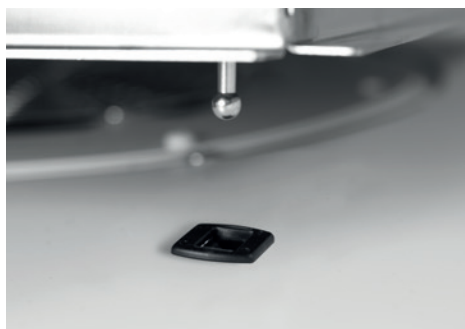
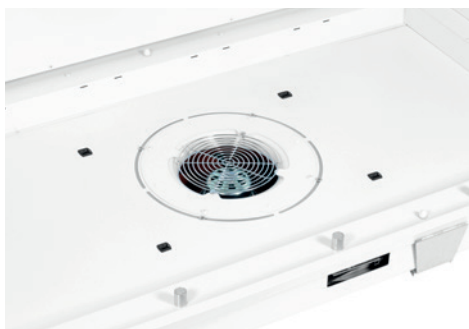
Installation FC-Plus et FC-Plus-Mini



Le filtre à charbon FC-Plus peut être installé à la sortie du moteur ou ultérieurement.

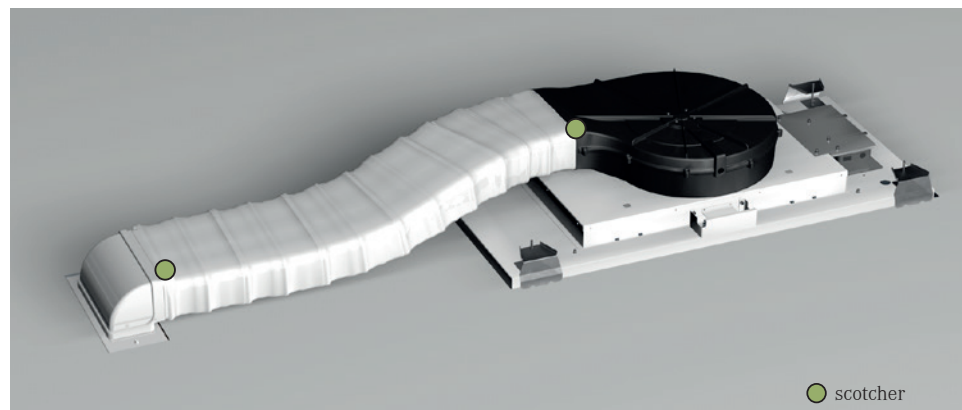
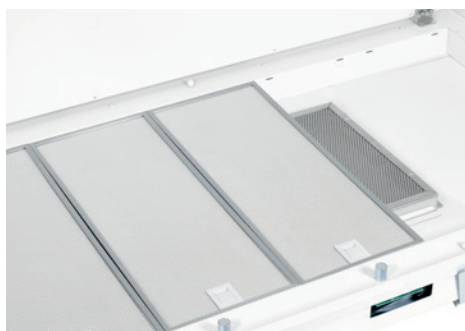
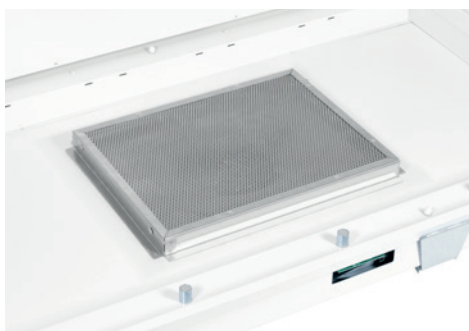
Il extrait l'air dans tout son périmètre, réduisant ainsi le frottement et la pression. Pour cette raison, afin d'assurer une bonne circulation de l'air à la sortie des filtres, il est recommandé de laisser un minimum de 30 mm entre le filtre et le conduit décoratif ou le caisson.

Installation FC-Plus Plafond



Le filtre à charbon FC-Plus Plafond s'installe très facilement au moyen de fixations qui s'insèrent dans le corps de la hotte et permettent de fixer solidement le filtre à la hotte, en absorbant les éventuelles vibrations. Ce système simple permet de les retirer très facilement pour les régénérer si nécessaire.

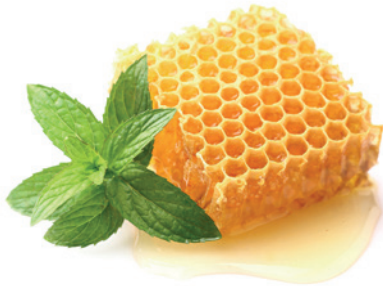
Exemple d'installation : Nécessite un conduit plat 90346 et une grille pour faux plafonds 90375.



Cubes céramiques

FRECAN

Le pouvoir du nid d'abeille



Le recyclage dissociée avec les caissons Helsa portent un système innovant des cubes filtrants, lesquels ont du charbon active dernière génération, minérales et, en plus, renforcés avec de la céramique. Par ces cubes, presque 4000 canaux d'écoulement parallèles qui capturent très efficacement les graisses et les odeurs. Quand l'air est totalement net, il rentre à la maison. Le charbon filtre tous les types de particules comme l'ozone, les gaz acides et les composés organiques volatiles (VOC), entre autres.



Les avantages des cubes céramiques



HAUTE PERFORMANCE.

Il est recommandé de faire un maximum de 8 à 10 régénérations* dans le four pour garantir une haute performance. Après ça, il est recommandé aussi de substituer les filtres à graisse car il y a une perte de capacité de filtration.



- Haute filtration des particules.
- Longue durée des filtres.



ENTRETIEN FACILE

Entretien minimal et nettoyage facile.



- Haute filtration des particules.
- Longue durée des filtres.



RÉDUCTION DU BRUIT ET DES ODEURS.

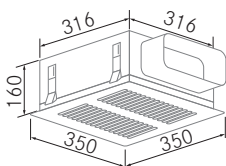
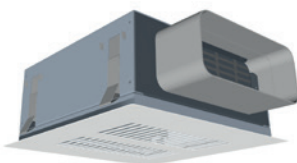
Faible niveau de bruit en fonctionnement et une grande efficacité en termes d'élimination d'odeurs.



- Ambiance silencieuse.
- Maison sans fumées

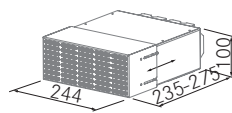
Caisson-R plat (H2)

Référence: 90411
Prix p. HT: 425 € - Prix p.TTC: 510 €
Laqué blanc Ral 9003
10 Cubes Helsa, 3240 Canaux de flux parallèles
Découpe dimensions 326 x 326 mm
Faux plafond 200 mm.



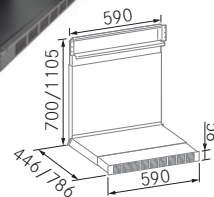
Caisson-R Socle (H3)

Référence: 90267
Prix p. HT: 250 € - Prix p.TTC: 300 €
Acier inoxydable.
10 Cubes Helsa, 3240 Canaux de flux parallèles



Caisson-R plat (H5)

Référence: 90404
Prix p. HT: 425 € - Prix p.TTC: 510 €
Grille Acier inoxydable.
10 cubes Helsa, 6760 canaux de flux parallèles
Hauteur socle 60 mm. (exclusif à Flow 5)



Helsa cube (recharge)

Référence: 90354
Prix p. HT: 15 € - Prix p.TTC: 18 €
Active carbon ceramic
324 Canaux de flux parallèles

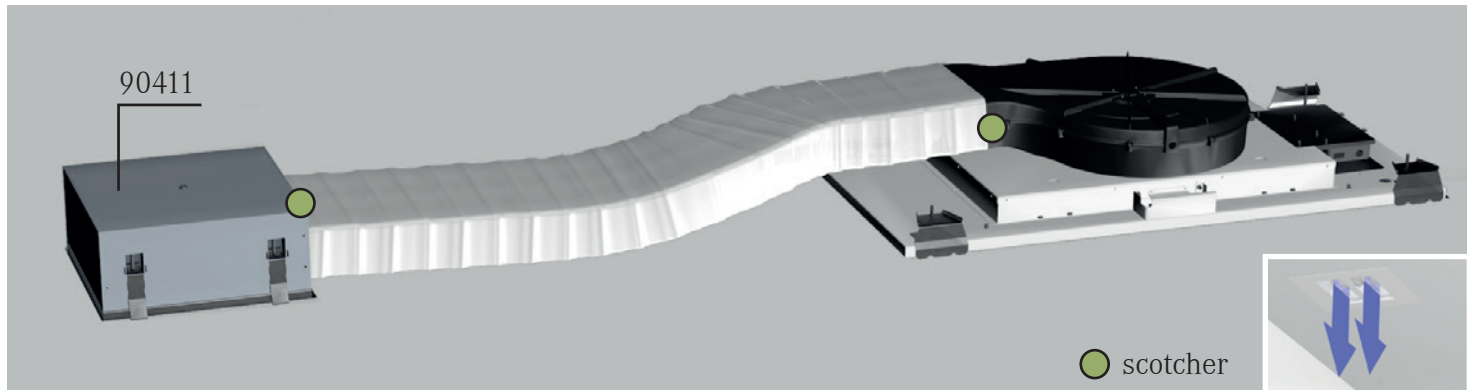


L'installation du Box-R doit être accessible pour permettre l'extraction des cubes de charbon à des fins d'entretien et nettoyage.

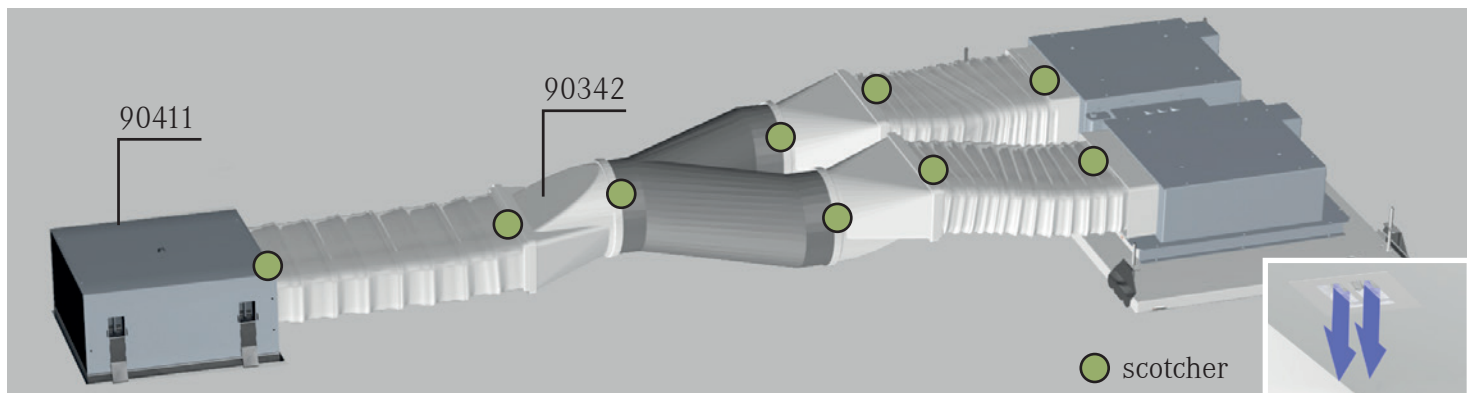
Cubes céramiques

FRECAN

Exemple d'installation du système de Filtre H2 avec des hottes de plafond à 360°

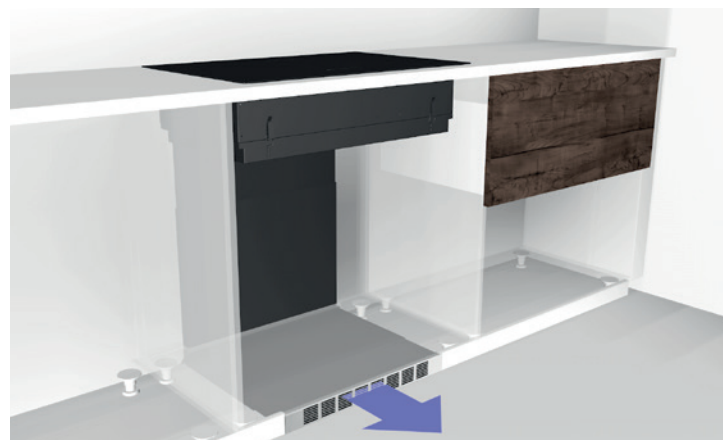


Exemple d'installation du système de Filtre H2 avec hottes de plafond composées de 2 moteurs



Recommandations: Pour un fonctionnement optimal il est recommandé d'éloigner le plus possible le filtre sans dépasser les 3m.

Exemple d'installation du système de Filtre H3 avec hottes de plan de travail Flow 4 et Flow 5



Régénération de les Cubes de charbon ceramique

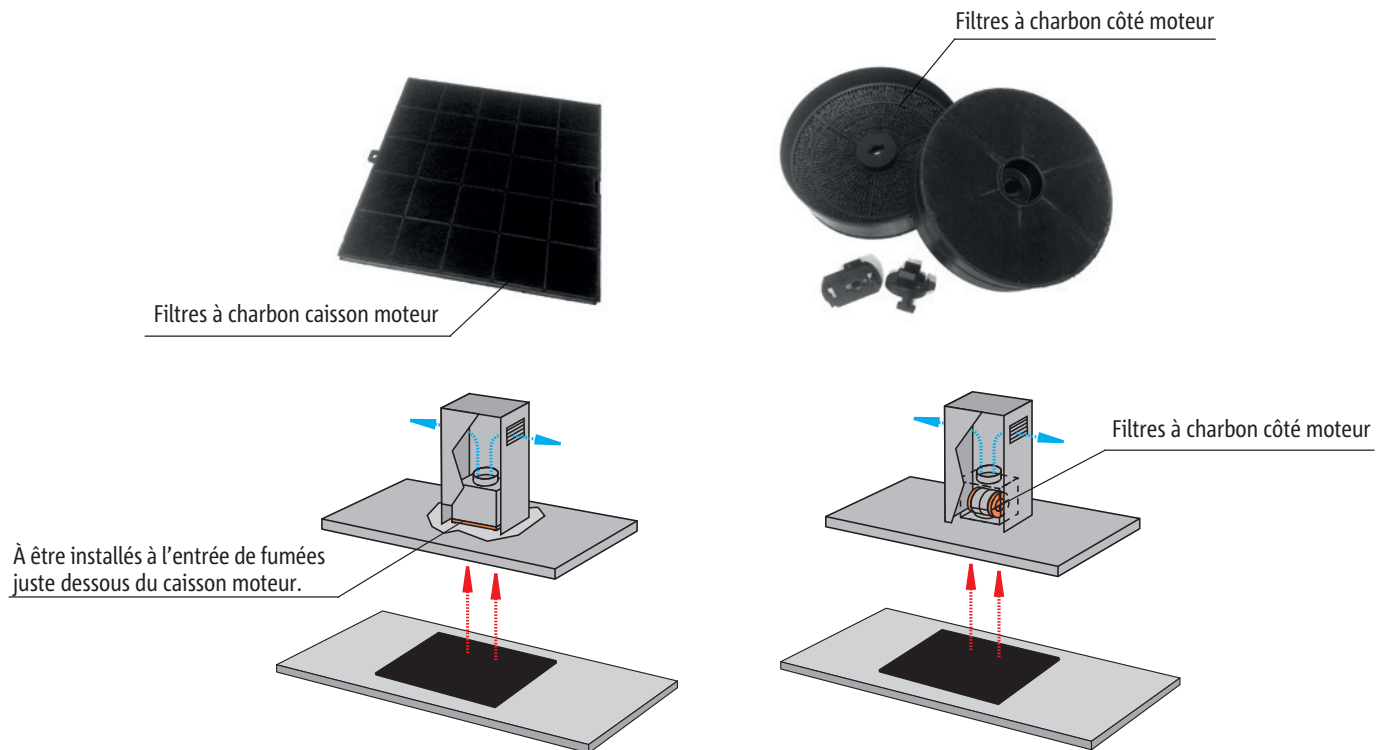
Régénérable au four:

Entre 150 et 180°C d'environ 1 à 2 heures.

Durabilité des filtres : À chaque régénération, un petit effet de mémoire est détecté. Un maximum de 8 à 10 cycles de régénération est recommandé. Par la suite, une perte de performance sera perçue au niveau des cubes à charbon.

Un standard de toute la vie

Les filtres standard à charbon active sont le système le plus traditionnel en termes de purification de l'air. Formés de micro-granules de charbon, lesquels absorbent les odeurs, les nettoient et les retournent à l'ambiance. Il est conseillé de les substituer chaque année afin de garantir son fonctionnement optimale*, car comme ils sont couverts d'un châssis à plastique, ils ne permettent pas de faire la régénération au four. Il y a deux options d'installation selon le modèle d'hotte : des filtres pour le caisson moteur ou des filtres à installer dans les côtés du moteur.



Les avantages des filtres standard



INSTALLATION FACILE.
Ils peuvent être facilement installés par l'utilisateur sans besoin des outils.



- Facile à installer.
- Bien-être et confort.



ENTRETIEN FACILE.
Pour garantir son propre fonctionnement, les filtres à graisse doivent être bien nets.



- Nettoyage minimale des filtres.
- Pas besoin d'entretien pendant sa vie utile.

*Selon étude statistique basée dans un fonctionnement d'une heure par jour.

Conclusion

Voici toute la gamme Frecan AIR

	DUREE DE VIE	ENTRETIEN	PARTICULES ELIMINEES	COÛT D'INVESTISSEMENT
 <p>PLASMA FRECANAIR</p>	Jusqu'à 15 ans*	Non		Prix p. HT/ Prix p. TTC 65/78 €/an*
 <p>FILTRES FC-PLUS</p>	Jusqu'à 36 mois*	Renouvelable 2 fois Rechargeable		35/42 €/an*
 <p>CUBES EN CÉRAMIQUES</p>	Jusqu'à 12 mois*	Renouvelable 8 fois Rechargeable		40/48 €/an*
 <p>CHARBON ACTIF</p>	Jusqu'à 12 mois*	Remplaçable		60/72 €/an*

 Fumée/odeurs •
  Graisses •
  Composés organique volatile •
  virus •
  allergènes •
  bactéries •
  Cheveux/pellicules d'animaux •
  vapeur d'eau

Les systèmes de recirculation vont plus loin que d'être une hotte d'aspiration. Ils sont des systèmes de purification de l'air qui aident à améliorer le confort de la maison et, pourtant, la qualité de vie. Ce sont un élément fondamental pour garder de notre santé.

Recommandation indispensable:
 Activer la hotte, approx. 10 minutes avant de cuisiner pour qu'elle soit déjà en fonctionnement au moment de la génération de la fumée et des odeurs émis par la cuisson.
 Une fois la cuisson est finie, il est recommandable d'activer l'option d'arrêt retardé (Last Time) laquelle fonctionne pendant 15 minutes approx afin de finir de nettoyer l'ambiance car après la cuisson il restent toujours des particules dans l'air.

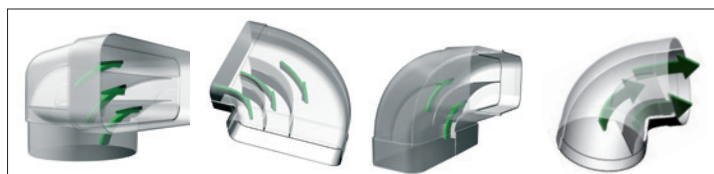
* Calculs effectués avec un même modèle de hotte, selon étude statistique d'utilisation d'une heure par jour et 15 ans d'utilisation.

Accessoires



Conduits Optiflow (Norme allemande) - Accessoires

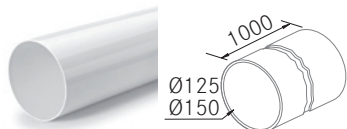
FRECAN



Conduit rond de 1 mètre

Référence	Diamètre	Prix p.HT	Prix p.TTC
90197	150	35 €	42 €
90261	125	30 €	36 €

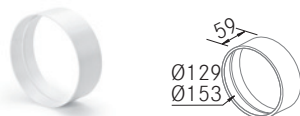
Blanc



Connecteur pour conduit rond

Référence	Diamètre	Prix p.HT	Prix p.TTC
90198	150	15 €	18 €
90262	125	15 €	18 €

Blanc



Coude vertical pour conduit rond

Référence	Diamètre	Prix p.HT	Prix p.TTC
90199	150	35 €	42 €
90263	125	30 €	36 €

Blanc



Conduit flexible 3 mètres Ø150 PVC

Référence	Prix p.HT	Prix p.TTC
90264	75 €	90 €

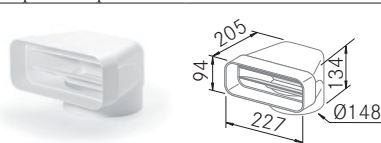
Blanc



Adaptateur plat et rond 90°

Référence	Prix p.HT	Prix p.TTC
90194	35 €	42 €

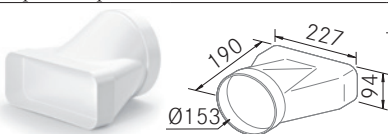
Blanc



Adaptateur plat et rond

Référence	Prix p.HT	Prix p.TTC
90195	35 €	42 €

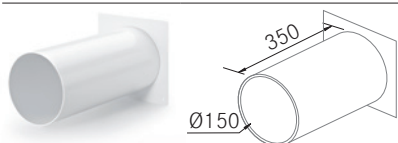
Blanc



Connecteur mural

Référence	Prix p.HT	Prix p.TTC
90196	55 €	66 €

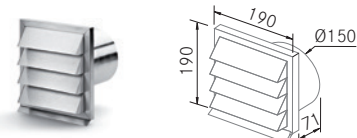
Blanc



Défecteur de sortie extérieure Ø 150

Référence	Prix p.HT	Prix p.TTC
90187	185 €	222 €
Acier inoxydable		
90188	25 €	30 €

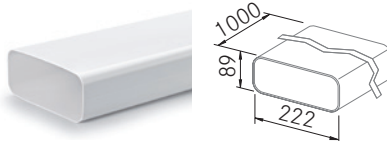
Blanc



Conduit plat 1 mètre

Référence	Prix p.HT	Prix p.TTC
90189	35 €	42 €

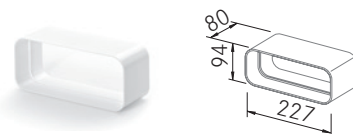
Blanc



Connecteur plat

Référence	Prix p.HT	Prix p.TTC
90190	15 €	18 €

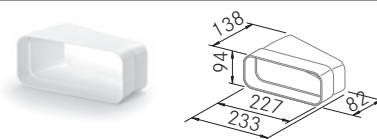
Blanc



Coude horizontal 15° pour conduits plats

Référence	Prix p.HT	Prix p.TTC
90192	20 €	24 €

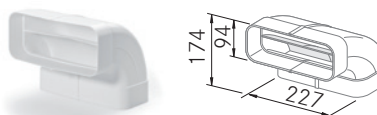
Blanc



Coude plat vertical de 90°

Référence	Prix p.HT	Prix p.TTC
90193	35 €	42 €

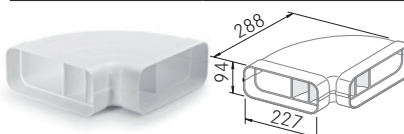
Blanc



Coude plat horizontal de 90°

Référence	Prix p.HT	Prix p.TTC
90191	35 €	42 €

Blanc



Conduit flexible plat 3 mètres

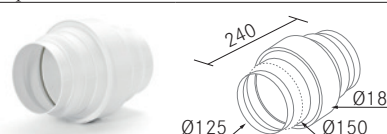
Référence	Prix p.HT	Prix p.TTC
90224	105 €	126 €

Blanc



Séparateur de condensation d'eau

Référence	Prix p.HT	Prix p.TTC
90265	40 €	48 €

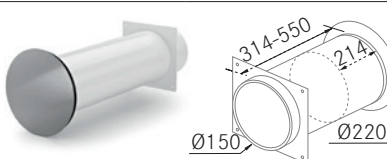


Empêche le retour de l'eau dans la hotte causé par la condensation en cas d'installation de conduit vertical.

Défecteur de sortie extérieure automatique Ø150

Référence	Prix p.HT	Prix p.TTC
90415	370 €	444 €

Blanc/Inox



Les conduits Optiflow ne sont pas compatibles avec les accessoires inclus dans la gamme Plafond de FRECAN - Voir accessoires IT (page 177.)

Conduits IT - Accessoires

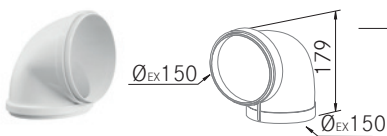
FRECAN

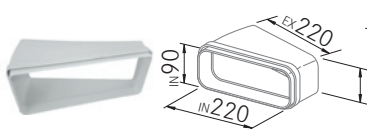
Conduit rond de 1 mètre Ø150	Référence	Prix p.HT	Prix p.TTC
	90343	25 €	30 €
		Blanc	

Conduit plat 1 mètre	Référence	Prix p.HT	Prix p.TTC
	90336	30 €	36 €
		Blanc	

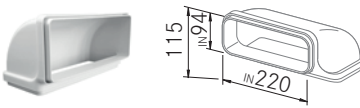
Connecteur pour conduit rond Ø150	Référence	Prix p.HT	Prix p.TTC
	90344	15 €	18 €
		Blanc	

Connecteur plat	Référence	Prix p.HT	Prix p.TTC
	90337	15 €	18 €
		Blanc	

Coude vertical pour conduit rond Ø150	Référence	Prix p.HT	Prix p.TTC
	90345	30 €	36 €
		Blanc	

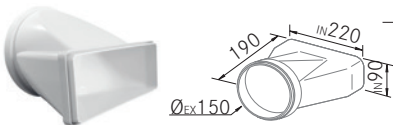
Coude horizontal 15° pour conduits plats	Référence	Prix p.HT	Prix p.TTC
	90339	20 €	24 €
		Blanc	

Conduit flexible 1 mètre PVC	Référence	Ø	Unds.	Prix p.HT	Prix p.TTC
	90347	150	1	20 €	24 €
	90357	150	5	80 €	96 €
	90402	200	1	20 €	24 €
	90403	200	5	175 €	210 €
	Blanc				


Coude plat vertical de 90°	Référence	Prix p.HT	Prix p.TTC
	90340	20 €	24 €
		Blanc	

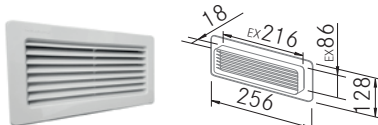
Adaptateur plat et rond 90°	Référence	Prix p.HT	Prix p.TTC
	90341	20 €	24 €
		Blanc	

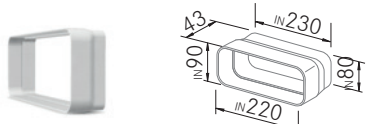
Coude plat horizontal de 90°	Référence	Prix p.HT	Prix p.TTC
	90338	25 €	30 €
		Blanc	


Adaptateur plat et rond	Référence	Prix p.HT	Prix p.TTC
	90342	20 €	24 €
		Blanc	

Conduit flexible plat 3 mètres	Référence	Unds.	Prix p.HT	Prix p.TTC
	90346	1	45 €	54 €
	90356	5	195 €	234 €
	Blanc			

Clapet anti-retour plat	Référence	Prix p.HT	Prix p.TTC
	90383	35 €	42 €
		Blanc	

Grille pour conduits plats	Référence	Prix p.HT	Prix p.TTC
	90382	30 €	36 €
		Blanc	

Adaptateur IT vers Optiflow	Référence	Prix p.HT	Prix p.TTC
	90348	15 €	18 €
		Blanc	

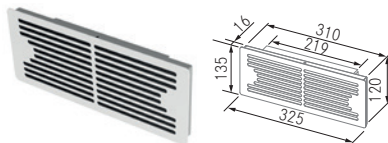
Ruban adhésif ignifuge (10 mètres)	Référence	Prix p.HT	Prix p.TTC
	90349	15 €	18 €
		Blanc	

Transport : Les frais de port sont payés jusqu'à destination, sauf pour les commandes inférieures à 200 €, où des frais de 25 € seront appliqués en France.

Autres accessoires - Accessoires

FRECAN

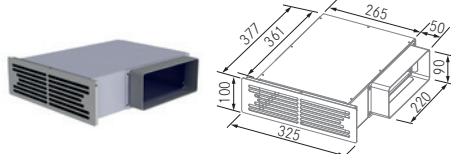
Grille pour faux plafonds



Référence	Prix p.HT	Prix p.TTC
90375	75 €	90 €

Grille couleur blanche.

Grille pour socles



Référence	Prix p.HT	Prix p.TTC
90376	95 €	114 €

Grille en acier inoxydable.

Connecteur excentrique Ø150



Référence	Prix p.HT	Prix p.TTC
90416	20 €	24 €

Excentrique pour sortie Ø150 mm.

Collier de serrage



Dimension	Référence	Prix p.HT	Prix p.TTC
Ø120	90121	15 €	18 €
Ø150	90122	15 €	18 €
Ø200	90123	15 €	18 €
Ø250	90124	20 €	24 €

"L" Protection double porte



Dimension	Référence	Prix p.HT	Prix p.TTC
45	90389	20 €	24 €
60	90297	20 €	24 €
70	90390	20 €	24 €
80	90391	20 €	24 €
90	90298	20 €	24 €
120	90299	20 €	24 €

Protecteur 16 x 19 mm. pour protéger les doubles portes armoire chez Hottes Intégrables

Entretoise Ga Périmètre



Dimension	Référence	Prix p.HT	Prix p.TTC
60	90255	20 €	24 €
90	90256	20 €	24 €
120	90257	25 €	30 €

Entretoise fixe de fond 227 a 350

Nettoyant



Description	Référence	Prix p.HT	Prix p.TTC
Nettoyant 1 unité.	90211	30 €	36 €
Nettoyant box 12 unités.	90212	225 €	270 €

Nettoyant de acier inoxydable.

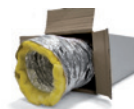
AIRSOFT 1/2 Conduit Insonorizant



Dimension	Référence	Prix p.HT	Prix p.TTC
Ø150 x 800mm	90182	90 €	108 €
Ø120 x 800mm	90229	85 €	102 €
Airsoft2 plano	90310	130 €	156 €

Conduits insonorisants prêts à être installés.
L'Airsoft de conduit Plat n'est compatible qu'avec la gamme de conduits de canalisation IT.

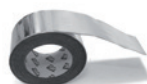
Conduit silencieux AIRSOFT



Dimension	Référence	Prix p.HT	Prix p.TTC
Ø120 x 10m.	90302	170 €	204 €
Ø150 x 10m.	90303	180 €	216 €
Ø200 x 10m.	90304	210 €	252 €

Boîte de 10 mètres de Conduit silencieux.

Scotcher en aluminium



Dimension	Référence	Prix p.HT	Prix p.TTC
50mm. x 5m.	90120	15 €	18 €

Pour assembler les manchons aux tronçons des conduits insonorisés et pour former des conduits complets.

Adapateurs sortie



Dimension	Référence	Prix p.HT	Prix p.TTC
Ø150 - Ø120	90125	35 €	42 €
Ø200 - Ø150	90126	35 €	42 €
Ø250 - Ø150	90127	45 €	54 €
Ø250 - Ø200	90128	45 €	54 €

Clapet anti-retour



Dimension	Référence	Prix p.HT	Prix p.TTC
Ø150	90203	55 €	66 €

Utilisation exclusive moteur Interne 1100GP/S8

Manchons



Dimension	Référence	Prix p.HT	Prix p.TTC
Ø120	90116	5 €	6 €
Ø150	90117	5 €	6 €
Ø200	90118	10 €	12 €
Ø250	90119	10 €	12 €

Pour placer dans les extrémités des conduits insonorisés en utilisant un ruban adhésif en aluminium.

Rénovant



Description	Référence	Prix p.HT	Prix p.TTC
Rénovant 1 unité.	90213	20 €	24 €
Rénovant box 12 unités.	90214	150 €	180 €

Rénovant d'acier pour restaurer l'aspect optimal après les rayures et le noircissement de l'acier produit par l'utilisation.

Transport : Les frais de port sont payés jusqu'à destination, sauf pour les commandes inférieures à 200 €, où des frais de 25 € seront appliqués en France.



Puissance acoustique (LW) (Émetteur)

La puissance sonore est la valeur sonore émise par une source sonore, quel que soit son emplacement. Cette donnée est obtenue à partir de la mesure moyenne effectuée directement à la source émettrice et est mesurée en décibels (dB).

Dans le cas de FRECAN, c'est le lieu de sonorisation maximale de nos hottes (près du moteur). C'est la valeur utilisée sur l'étiquette énergétique selon la norme UE 65/2014.

Pression acoustique (LP) (Récepteur)

Le niveau de pression acoustique détermine l'intensité du son généré par une pression acoustique (c'est-à-dire du son atteignant une personne à une distance de travail normale) et est mesuré en décibels (dB).

Pour mesurer le niveau de pression acoustique des hottes FRECAN, la norme européenne IEC 60704-2-13 est utilisée dans une pièce insonorisée. L'enregistrement de ces Mesures permet de faire une moyenne qui indique le niveau sonore moyen perçu par l'utilisateur.

*PUISSANCE ACOUSTIQUE = NIVEAU SONORE GENERE DANS LA HOTTE.
PRESSION ACOUSTIQUE = NIVEAU SONORE PERÇU PAR L'OREILLE DE L'UTILISATEUR.*

Sonorité

L'intensité sonore est une mesure subjective de l'intensité avec laquelle un son est perçu par l'oreille humaine. C'est-à-dire que la sonorité est l'attribut qui permet d'ordonner les sons sur une échelle du plus fort au plus faible, son unité étant les décibels.

Il a été prouvé que la sensation d'intensité sonore (sonorité) augmente pour les sons aigus alors que les sons graves sont moins perceptibles, ce qui est dû au fait que l'audition humaine n'est pas linéaire, mais logarithmique. La bande de fréquences audibles est de 20 à 20000 Hz, le seuil de douleur est de 130 dB et le seuil d'audition de 0 dB, bien que ces valeurs varient en fonction de la fréquence.

La sonorité est la capacité d'un son à produire une sensation sonore dans notre cerveau et dépend de l'intensité d'un son, mais aussi de sa fréquence, de son amplitude et d'autres variables, comme la sensibilité de l'oreille de la personne qui entend et la durée du son.

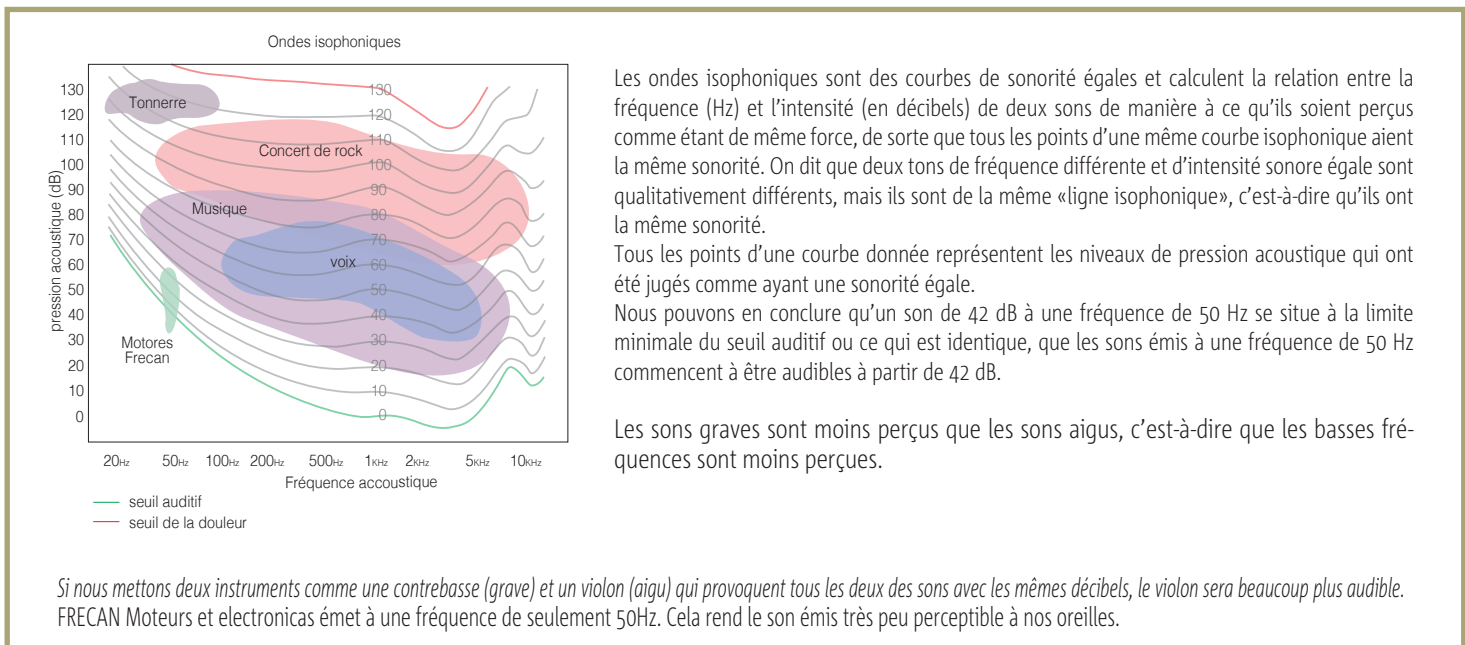
La sonorité n'étant pas une grandeur absolue, il s'agit de mesurer le niveau sonore, c'est-à-dire de déterminer la puissance d'un son par rapport à un autre. Pour mesurer le niveau sonore, on utilise le phone

Seuil d'audition

Le phone est l'unité qui mesure la perception d'un dB à une fréquence de 1000 Hz, il est établi comme tel car 1000 Hz est la fréquence à laquelle l'augmentation des décibels par rapport à la perception du son par l'oreille humaine est la plus stable et adéquate.

On considère que le seuil d'audition commence à 0 phones et devient dangereux au-dessus de 130 phones.

Il est important de noter qu'un phone équivaut à un dB à une fréquence de 1000 Hz (1kHz), comme on peut le voir dans le graphique des ondes isophoniques ci-dessous, variant considérablement à d'autres fréquences.



Moteur interne - 1100GP



TYPE: Interne
 PUISSANCE: 230 W
 INTENSITÉ: 1,8 A
 FRÉQUENCE: 50/60Hz
 DÉBIT MAX - 0 Pa: 1085 m³/h
 PRESSION TOTAL: 490 Pa
 PRESSION MAX: 460 Pa - 550 m³/h
 SORTIE: Ø 150 mm.

Moteur interne - ST8



TYPE: Interne
 CONSUMO: 100 W
 INTENSITÉ: 0,8 A
 FRÉQUENCE: 50/60Hz
 DÉBIT MAX - 0 Pa: 800 m³/h
 PRESSION TOTAL: 430 Pa
 PRESSION MAX: 380 Pa - 340 m³/h
 SORTIE: Ø 150 mm.

Moteur interne - VF700



TYPE: Interne
 PUISSANCE: 230 W
 INTENSITÉ: 1,0 A
 FRÉQUENCE: 50/60Hz
 DÉBIT MAX - 0 Pa: 670 m³/h
 PRESSION TOTAL: 562 Pa
 PRESSION MAX: 460 Pa - 360 m³/h
 SORTIE: Ø 150 mm.

Moteur interne - VF600



TYPE: Interne
 PUISSANCE: 200 W
 INTENSITÉ: 1,0 A
 FRÉQUENCE: 50/60Hz
 DÉBIT MAX - 0 Pa: 590 m³/h
 PRESSION TOTAL: 520 Pa
 PRESSION MAX: 390 Pa - 357 m³/h
 SORTIE: Ø 150 mm.

Moteur interne - R1300GP



TYPE: Interne
 PUISSANCE: 170 W
 INTENSITÉ: 1,4 A
 FRÉQUENCE: 50/60Hz
 DÉBIT MAX - 0 Pa: 1310 m³/h
 PRESSION TOTAL: 715 Pa
 PRESSION MAX: 550 Pa - 420 m³/h
 SORTIE: Ø 150 mm.

Moteur interne - R1000GP



TYPE: Interne
 PUISSANCE: 85 W
 INTENSITÉ: 0,7 A
 FRÉQUENCE: 50Hz
 DÉBIT MAX - 0 Pa: 970 m³/h
 PRESSION TOTAL: 460 Pa
 PRESSION MAX: 320 Pa - 350 m³/h
 SORTIE: Ø 150 mm.

Moteur interne - B1000



TYPE: Interne
 PUISSANCE: 111 W
 INTENSITÉ: 0,82 A
 FRÉQUENCE: 50Hz
 DÉBIT MAX - 0 Pa: 986 m³/h
 PRESSION TOTAL: 500 Pa
 PRESSION MAX: 397 Pa - 451 m³/h
 SORTIE: Ø 150 mm.

Moteur interne - R800GP



TYPE: Interne
 PUISSANCE: 83 W
 INTENSITÉ: 0,75 A
 FRÉQUENCE: 50/60Hz
 DÉBIT MAX - 0 Pa: 695 m³/h
 PRESSION TOTAL: 610 Pa
 PRESSION MAX: 400 Pa - 290 m³/h
 SORTIE: Ø 150 mm.

Moteur interne - R700



TYPE: Interne
 PUISSANCE: 52 W
 INTENSITÉ: 0,23 A
 FRÉQUENCE: 50Hz
 DÉBIT MAX - 0 Pa: 590 m³/h
 PRESSION TOTAL: 465 Pa
 PRESSION MAX: 300 Pa - 185 m³/h
 SORTIE: Ø 150 mm.

Moteurs Externes - Accessoires

FRECAN

In-Line - IL1300EC



TYPE: dissocié (intermédiaire)
 RÉFÉRENCE: 90406
 PUISSANCE: 121 W
 INTENSITÉ: 1,0 A
 FRÉQUENCE: 50 Hz
 DÉBIT MAX - 0 Pa: 1300 m³/h
 PRESSION TOTAL: 440 Pa
 MÁX SONORITÉ: 62 dbA (Lwa2)
 SORTIE: Ø200 mm.
 LONGUEUR DU CABLE: 10 m.

In-Line - IL2200EC



TYPE: dissocié (intermédiaire)
 RÉFÉRENCE: 90405
 PUISSANCE: 304 W
 INTENSITÉ: 2,1 A
 FRÉQUENCE: 50 Hz
 DÉBIT MAX - 0 Pa: 2175 m³/h
 PRESSION TOTAL: 770 Pa
 MÁX SONORITÉ: 67 dbA (Lwa2)
 SORTIE: Ø200/Ø250 mm.
 LONGUEUR DU CABLE: 10 m.

Moteur mur - PA1200EC



TYPE: dissocié (mur)
 RÉFÉRENCE: 90407
 PUISSANCE: 166 W
 INTENSITÉ: 1,35 A
 FRÉQUENCE: 50 Hz
 DÉBIT MAX - 0 Pa: 1210 m³/h
 PRESSION TOTAL: 680 Pa
 MÁX SONORITÉ: 78 dbA (Lwa2)
 SORTIE: Ø200 mm.
 LONGUEUR DU CABLE: 10 m.

Moteur toiture - TJ2000EC

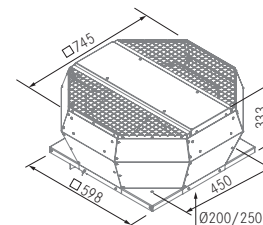
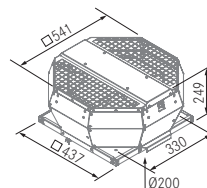
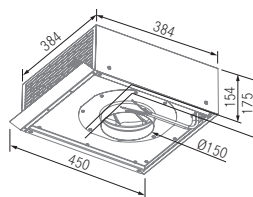
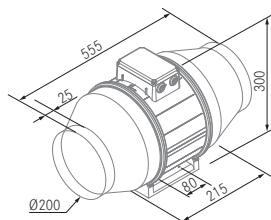
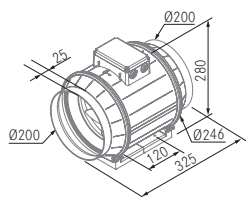


TYPE: dissocié (toiture)
 RÉFÉRENCE: 90409
 PUISSANCE: 121 W
 INTENSITÉ: 1,9 A
 FRÉQUENCE: 50 Hz
 DÉBIT MAX - 0 Pa: 1970 m³/h
 PRESSION TOTAL: 830 Pa
 MÁX SONORITÉ: 78 dbA (Lwa6)
 SORTIE: Ø200 mm.
 LONGUEUR DU CABLE: 10 m.

Moteur toiture - TJ2500EC



TYPE: dissocié (toiture)
 RÉFÉRENCE: 90408
 PUISSANCE: 165 W
 INTENSITÉ: 1,4 A
 FRÉQUENCE: 50 Hz
 DÉBIT MAX - 0 Pa: 2750 m³/h
 PRESSION TOTAL: 450 Pa
 MÁX SONORITÉ: 68 dbA (Lwa2)
 SORTIE: Ø200/250 mm.
 LONGUEUR DU CABLE: 10 m.



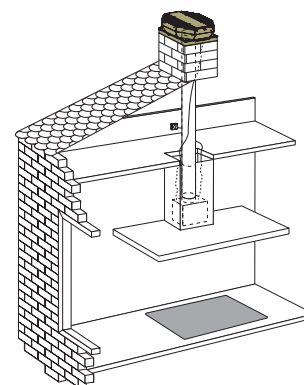
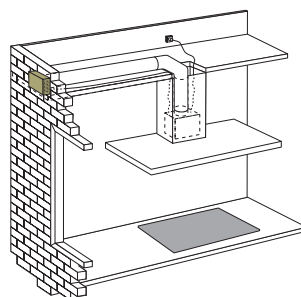
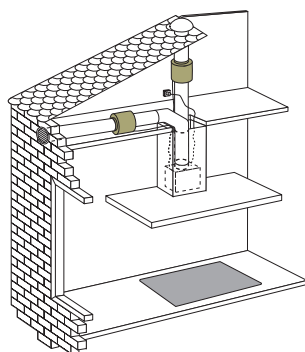
Référence 90406
 Prix p.HT 995 €
 Prix p.TTC 1.194 €

Référence 90405
 Prix p.HT 1.950 €
 Prix p.TTC 2.340 €

Référence 90407
 Prix p.HT 1.350 €
 Prix p.TTC 1.620 €

Référence 90409
 Prix p.HT 1.350 €
 Prix p.TTC 1.620 €

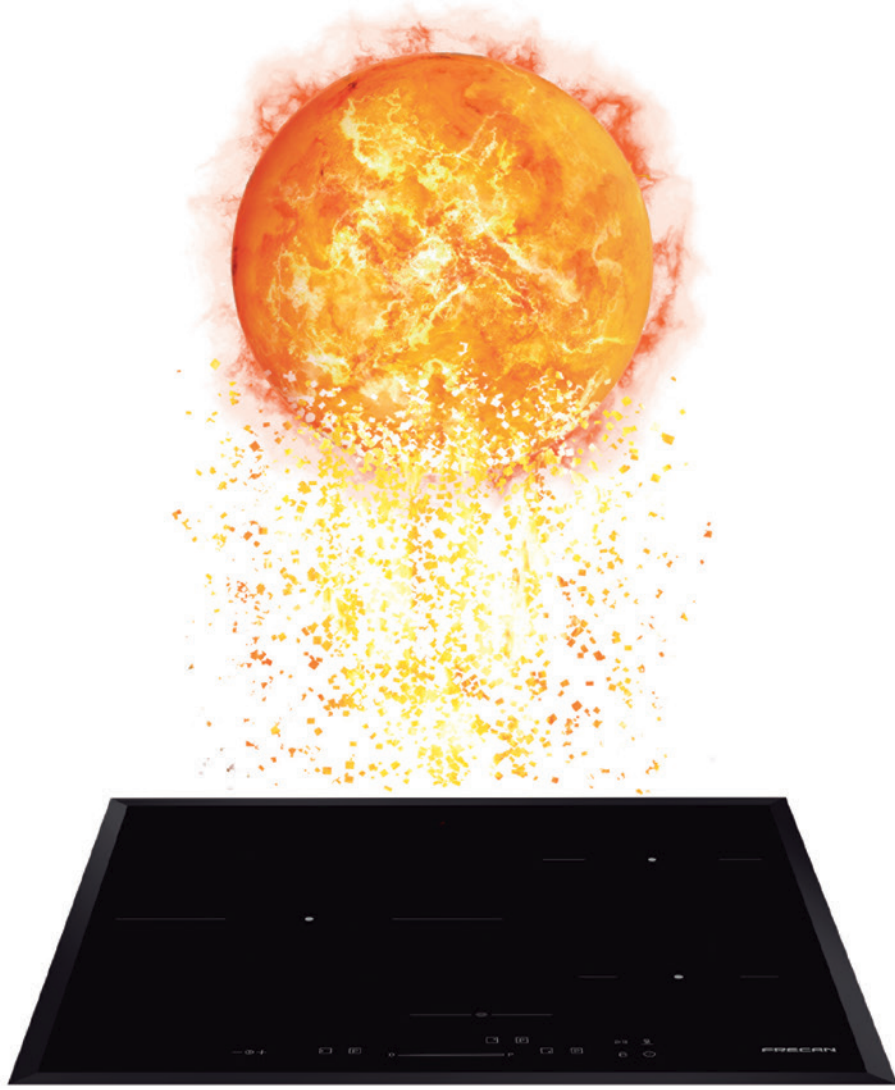
Référence 90408
 Prix p.HT 1.995 €
 Prix p.TTC 2.394 €



Recommandation de Moteurs Externes selon modèles

Famille	Measure	IL1300EC	IL2200EC	PA1200EC	TJ2000EC	TJ2500EC
Plafond	1000 mm.	•	•	•	•	•
	1300 mm.	•	•	•	•	•
	760 mm.	•	•	•	•	•
Intégration	800 mm.	•	•	•	•	•
	900 mm.	•	•	•	•	•
	1000 mm.	•	•	•	•	•
	1200 mm.	•	•	•	•	•
	900 mm.	•	•	•	•	•
Murales	1200 mm.	•	•	•	•	•
	900 mm.	•	•	•	•	•
îlot	900 mm.	•	•	•	•	•
	1200 mm.	•	•	•	•	•

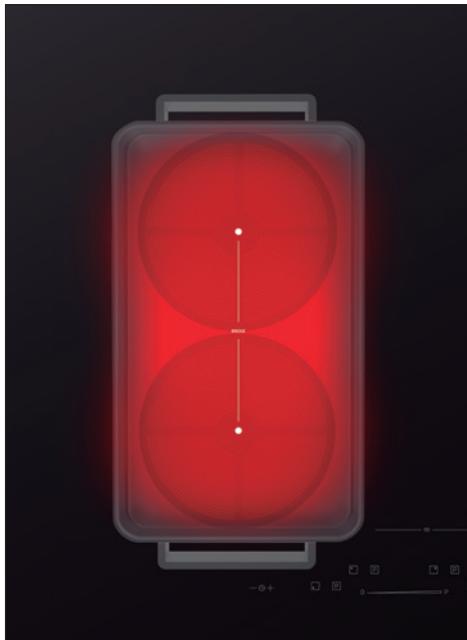
Plaques



Induction - Plaques de cuisson

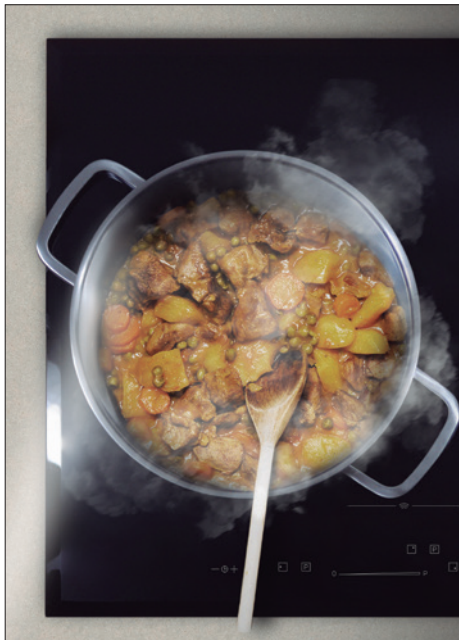
FRECAN

Ⓞ Fonction Bridge - zone amplifiée



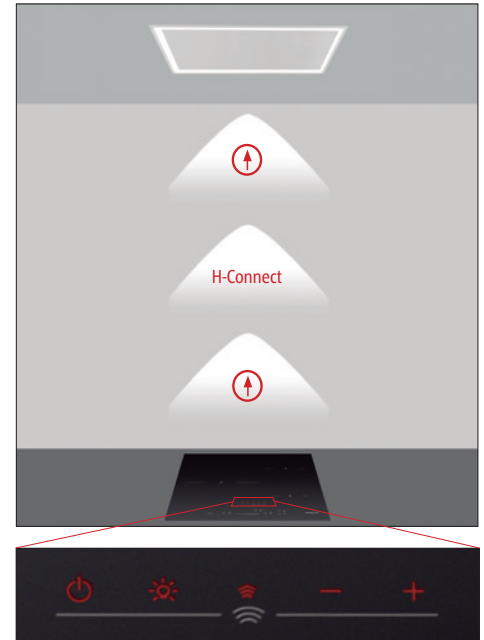
La table de cuisson permet d'associer deux zones de cuisson pour créer une seule zone où vous pouvez utiliser de grands récipients ou cuisiner plusieurs plats en même temps, avec une flexibilité maximale lors du placement des récipients.

Ⓞ Zone casseroles 30 cm



Les plaques de cuisson 3 zones sont équipées d'une grande double zones à induction qui permet l'utilisation d'outils d'un diamètre compris entre **11 et 30 cm**. Un grand espace pour la cuisine la plus exigeante.

Ⓞ H-Connect



Les cartes H-Connect vous permettent de contrôler toutes les fonctions de la hotte Frecan compatible à partir d'une commande située sur le panneau. De cette façon, vous pouvez travailler plus confortablement sans utiliser la commande de la hotte.

Ⓞ Power Boost

Nos plaques à induction disposent de la fonction Booster [P] pour augmenter la puissance de la zone sélectionnée. Concrètement, lors de l'activation du Booster, la zone de cuisson fonctionne pendant dix minutes à une puissance très élevée qui permet de chauffer rapidement de grandes quantités d'eau.

Quantités	Sans Powerboost	Avec Powerboost
1 litre	2 min.	50 seg.
3 litres	5 min.	3 min.
5 litres	8 min.	5 min.

Ⓞ Temporisateur indépendant

Certains modèles ont un temporisateur de comptage des minutes sans rapport avec la programmation de la fin de la cuisson.

Ⓞ Control Slider



Sélection rapide de la température avec le curseur : il suffit de toucher le niveau de puissance souhaité avec un doigt sur l'écran tactile.

Ⓞ Fonction Stop&Go

Fonction utile qui vous permet d'interrompre et de reprendre les modes définis immédiatement si vous devez interrompre la cuisson pour faire autre chose.

Ⓞ Fonction minuterie

Programmation à l'aide des boutons de commande tactile sur la vitre de la plaque. Chaque zone a une programmation indépendante pour ajuster différents temps de cuisson.

Ⓞ Fonction conservation de la chaleur

Il permet de maintenir la température (70°C) des aliments de façon délicate, sans atteindre les températures d'ébullition ni brûler le fond de celles-ci.

Ⓞ Fonction de chauffage rapide

Activez les zones à puissance maximale jusqu'à atteindre le niveau de puissance sélectionné pour atteindre la puissance souhaitée dans les plus brefs délais.

Ⓞ Détection des conteneurs

Activez les zones à puissance maximale jusqu'à atteindre le niveau de puissance sélectionné pour atteindre la puissance souhaitée dans les plus brefs délais.

Ⓞ Sécurité

Les plaques à induction disposent des protections de sécurité les plus modernes et les plus sophistiquées : arrêt centralisé ; verrou de sécurité ; indicateurs de chaleur résiduelle. Les modèles à induction ont également les fonctions suivantes : Système de sécurité, qui éteint la table de cuisson si aucune casserole n'est détectée ; Détecteur de débordement, qui éteint automatiquement la table de cuisson en cas de déversement de liquide ; désactivation automatique, pour éviter les accidents dus à l'oubli.

Hottes compatibles	
Modèles Plafond	Modèles Intégration
Bright 360	Vetroklin
Lia 360	Inside
Sense 360	Note
Bruc-R	GA Perimetral
Cloud-R	Quo
Cloud 360	Soul
Moon 360	Vigor Prof
Ultralight 360	GA Filo
Scl 360	GA
Nitro 360	Modèles Muraux
Meet	Stream
TR9	QFine
Aero	Modèles îles
Nitro 2xr700	Qfine Isla
SCL 2xr700	

Types d'installation



Bord biseauté

Le bord incliné (biseauté) donne un aspect propre et élégant à fleur de plan ou encastré, se combinant parfaitement avec les éviers qui se caractérisent par des bords surbaissés.



Bord vertical

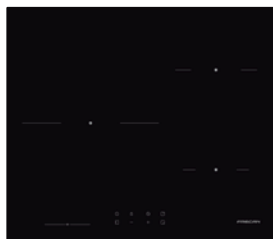
Encastré avec un bord rectiligne qui ne dépasse que de 4 mm le plan de travail. Le profil vertical du verre permet l'installation à ras et encastrée ainsi qu'une connexion parfaite entre plusieurs éléments.



Induction - Plaques de cuisson

FRECAN

H-Connect 603 ELC



Description

- PLAQUE INDUCTION AVEC 3 ZONES
- Dimensions totales : 590 x 520 x 63 mm.
- Découpe dimensions : 560 x 490 mm.

Zones de cuisson

- Gauche Ø300 mm. 2700 W. - Power Boost 3600 W.
Double inducteur avec un minimum de Ø11 cm. et maximum 30 cm.
- Arrière Droit Ø180 mm. 1500 W. - Power Boost 2000 W.
- Avant Droit Ø145 mm. 1200 W. - Power Boost 1600 W.
- Puissance totale maximale 7200 W.

Versions | Prix

Finition	Ref.	Prix p.HT	Prix p.TTC
Noir	51148	600 €	720 €

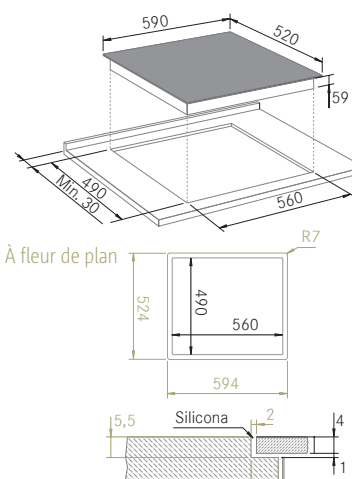


Informations techniques

- **Commandes H-Connect (commande de la Hotte)**
- Commande tactile
- 9 niveaux de puissance dans chaque zone
- Fonction Power Boost
- Zone pour conteneurs jusqu'à Ø30 cm.
- Fonction minuterie dans chaque zone.
- Conservation de la chaleur
- Détection automatique des conteneurs
- Indicateur de chaleur résiduelle
- Verrou de sécurité

Dessin technique

Encastré



H-Connect 603 Slider



Description

- PLAQUE INDUCCIÓN DE 3 ZONES
- Dimensions totales : 590 x 520 x 63 mm.
- Découpe dimensions : 560 x 490 mm.

Zones de cuisson

- Gauche Ø300 mm. 2700 W. - Power Boost 3600 W.
Double inducteur avec un minimum de Ø11 cm. et maximum 30 cm.
- Arrière Droit Ø180 mm. 1500 W. - Power Boost 2000 W.
- Avant Droit Ø145 mm. 1200 W. - Power Boost 1600 W.
- Puissance totale maximale 7200 W.

Versions | Prix

Finition	Ref.	Prix p.HT	Prix p.TTC
Noir	51149	700 €	840 €
Blanc	51150	825 €	990 €

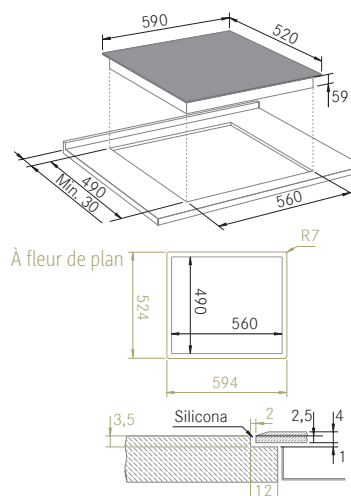


Informations techniques

- **Commandes H-Connect (commande de la Hotte)**
- Commande tactile avec Slider (curseur)
- 9 niveaux de puissance dans chaque zone
- Fonction Power Boost
- Zone pour conteneurs jusqu'à Ø30 cm.
- Fonction Stop & Go
- Fonction minuterie dans chaque zone.
- Conservation de la chaleur
- Fonction de chauffage rapide.
- Détection automatique des conteneurs
- Indicateur de chaleur résiduelle
- Verrou de sécurité

Dessin technique

Encastré



H-Connect 604 Slider Bridge



Disponible
Juin 2022



Description

- PLAQUE INDUCCIÓN DE 4 ZONES
- Dimensions totales : 590 x 520 x 63 mm.
- Découpe dimensions : 560 x 490 mm.

Zones de cuisson

- Arrière Gauche Ø180 mm. 1500 W. - Power Boost 2000 W.
- Avant Gauche Ø180 mm. 1500 W. - Power Boost 2000 W.
- Arrière Droit Ø210 mm. 1500 W. - Power Boost 2000 W.
- Avant Droit Ø145 mm. 1200 W. - Power Boost 1600 W.
- Puissance totale maximale 7200 W.

Versions | Prix

Finition	Ref.	Prix p.HT	Prix p.TTC
Noir	51151	700 €	840 €

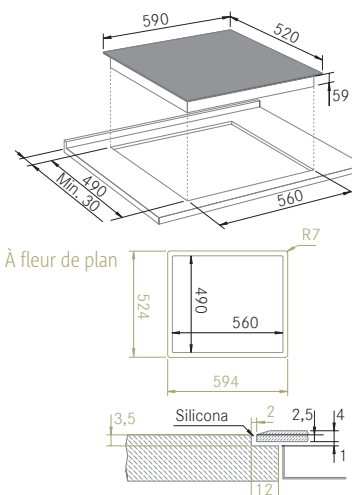


Informations techniques

- **Commandes H-Connect (commande de la Hotte)**
- Commande tactile avec Slider (curseur)
- 9 niveaux de puissance dans chaque zone
- Fonction Power Boost
- Fonction pont (pont dans la zone gauche)
- Fonction Stop & Go
- Fonction minuterie dans chaque zone.
- Conservation de la chaleur
- Fonction chauffage.
- Détection automatique des conteneurs
- Indicateur de chaleur résiduelle
- Verrou de sécurité

Dessin technique

Encastré



Induction - Plaques de cuisson

FRECAN

Vitro 783 Induction Slider II



Description

- PLAQUE AVEC 3 ZONES DE CUISSON
- Dimensions totales : 780 x 370 mm.
- Découpe dimensions : 760 x 340 mm.

Zones de cuisson

- Gauche Ø250 mm. 2300 W. - Power Boost 3000 W.
- Centre Ø160 mm. 1100 W. - Power Boost 1400 W.
- Droite Ø160 mm. 1100 W. - Power Boost 1400 W.

Versions | Prix

Finition	Ref.	Prix p.HT	Prix p.TTC
Noir	51122	825 €	990 €
Blanc	51123	900 €	1.080 €

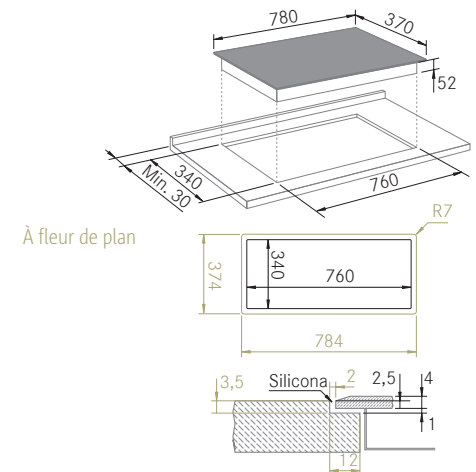


Informations techniques

- Commande tactile avec Slider (curseur)
- 9 niveaux de puissance dans chaque zone.
- Fonction Power Boost.
- Fonction minuterie dans chaque zone.
- Fonction de chauffage rapide.
- Détection automatique des conteneurs.
- Indicateur de chaleur résiduelle.
- Verrou de sécurité.

Dessin technique

Encastré



G5 900 Bridge



Description

- PLAQUE AVEC 4 ZONES DE CUISSON
- Dimensions totales : 900 x 350 mm.
- Découpe dimensions : 860 x 330 mm.

Zones de cuisson

- 4 ZONES 220 X 180 mm. 2100 W. Power Boost 3700 W
- Bridges en 2 groupes de 2 zones. PUISSANCE TOTALE 7400 W

Versions | Prix

Finition	Ref.	Prix p.HT	Prix p.TTC
Noir Keraslate	51137	1.550 €	1.860 €
Blanc	51136	1.550 €	1.860 €

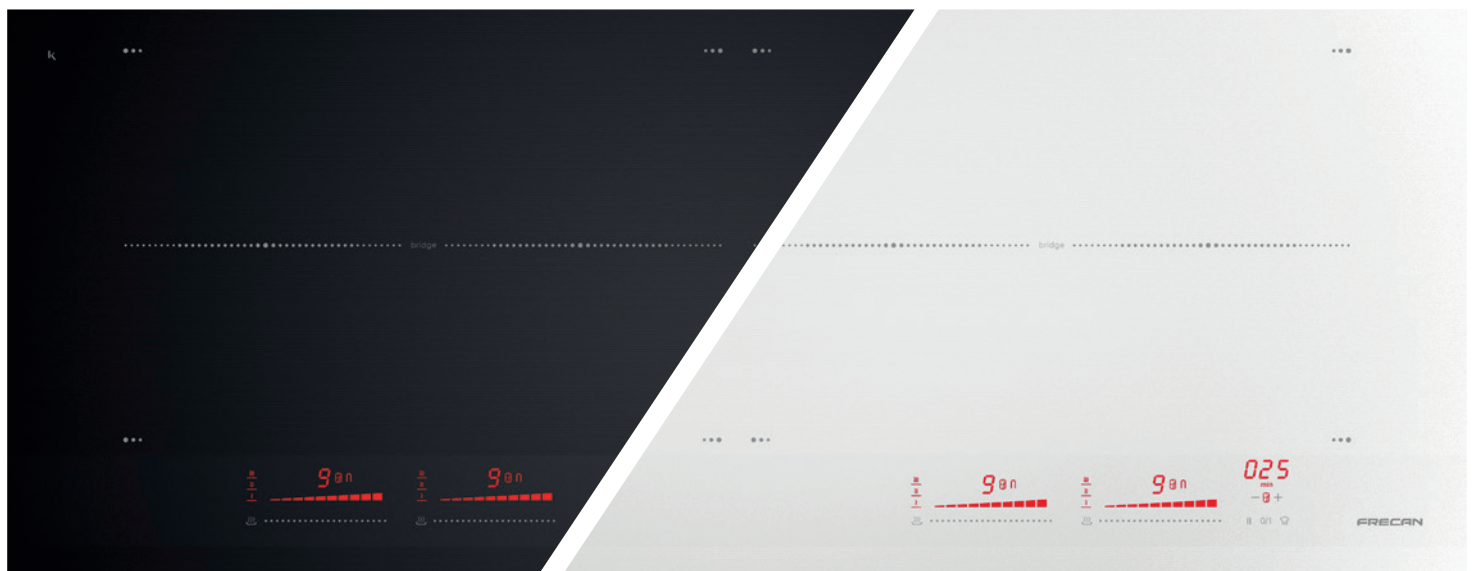
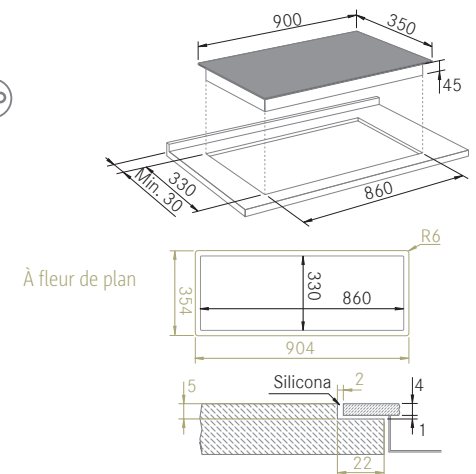


Informations techniques

- 4 zones de cuisson.
- Commande tactile avec Slider (curseur).
- 9 niveaux de puissance dans chaque zone.
- Fonction pont.
- Fonction Power Boost.
- Fonction conservation de la chaleur.
- Fonction Stop & Go.
- Fonction minuterie dans chaque zone.
- Temporisateur indépendant.
- Fonction de chauffage rapide.
- Détection automatique des conteneurs.
- Indicateur de chaleur résiduelle.
- Verrou de sécurité.

Dessin technique

Encastré



Touch Control



Description

- TOUCH CONTROL PUR 3 ET 4 MÓDULOS
- Dimensions totales : 275 x 150 mm. R 70 mm.
- Découpe dimensions : 190 x 120 mm.

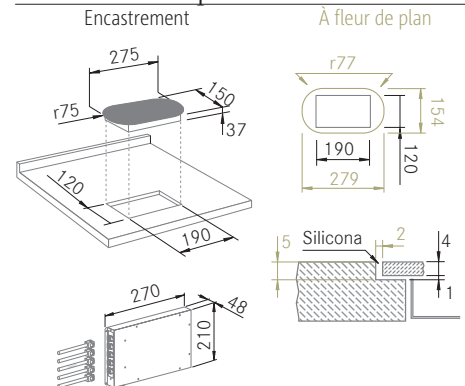


Versions | Prix

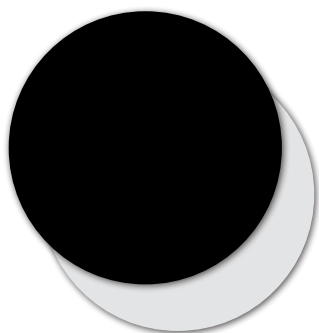
Finition	Zones	Ref.	Prix p.HT	Prix p.TTC
Noir	3	51107	700 €	840 €
Blanc	3	51108	800 €	960 €
Noir	4	51109	775 €	930 €
Blanc	4	51110	850 €	1.020 €

- Commande tactile avec Slider (curseur)
- 9 niveaux de puissance dans chaque zone.
- Fonction Power Boost.
- Fonction conservation de la chaleur.
- Fonction Power Boost.
- Fonction minuterie dans chaque zone.
- Temporisateur indépendant.
- Fonction de chauffage rapide.
- Détection automatique des conteneurs.
- Indicateur de chaleur résiduelle.
- Verrou de sécurité.

Dessin technique



Modulaire 35



Versions | Prix

Finition	Ref.	Prix p.HT	Prix p.TTC
Noir	51101	575 €	690 €
Blanc	51102	575 €	690 €

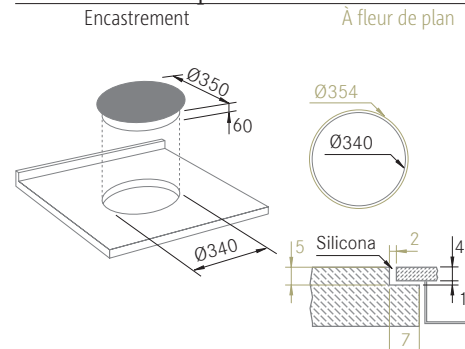
Description

- Zone de cuisson de 35 cm.
- Dimensions totales: Ø350 x 60 mm.
- Découpe dimensions : Ø 340 mm.

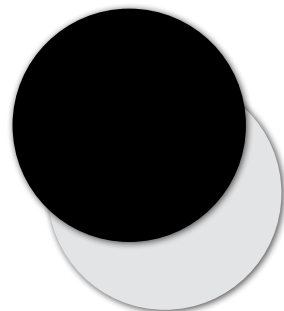
Informations techniques

- inducteur Ø250 mm. 2300 W. - Power Boost 3000 W.

Dessin technique



Modulaire 30



Versions | Prix

Finition	Ref.	Prix p.HT	Prix p.TTC
Noir	51103	450 €	540 €
Blanc	51104	525 €	630 €

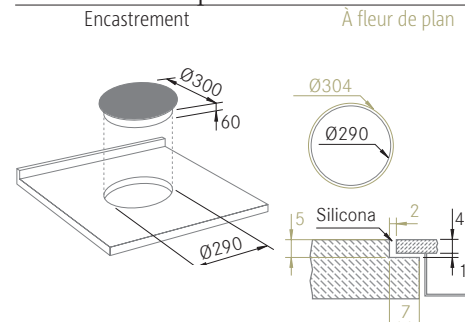
Description

- Zone de cuisson de 30 cm.
- Dimensions totales: Ø300 x 60 mm.
- Découpe dimensions : Ø 290 mm.

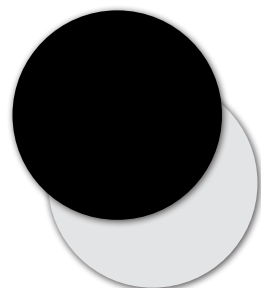
Informations techniques

- inducteur Ø200 mm 2300 W. - Power Boost 3000 W.

Dessin technique



Modulaire 27



Versions | Prix

Finition	Ref.	Prix p.HT	Prix p.TTC
Noir	51105	415 €	498 €
Blanc	51106	495 €	594 €

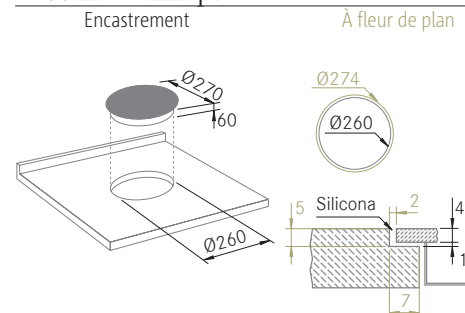
Description

- Zone de cuisson de 27 cm.
- Dimensions totales: Ø270 x 60 mm.
- Découpe dimensions : Ø 260 mm.

Informations techniques

- inducteur Ø200 mm. 1100 W. - Power Boost 1400 W.

Dessin technique



Voir les combinaisons





Dom Planche 38



Description

- DOMINO PLAQUE INDUCTION
- Dimensions totales : 520 x 380 x 46 mm.
- Découpe dimensions : 500 x 360 mm.

Versions | Prix

Finition	Ref.	Prix p.HT	Prix p.TTC
Noir	51111	2.575 €	3.090 €

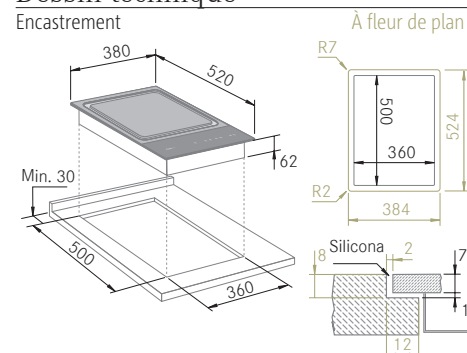
Zones de cuisson

- 2 Zones de 310 x 185 mm . de 1400 W.

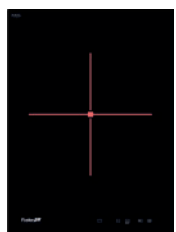
Informations techniques

- Commande tactile avec Slider (curseur).
- 9 niveaux de puissance dans chaque zone.
- Fonction minuterie dans chaque zone.
- Temporisateur indépendant.
- Fonction Stop & Go.
- Indicateur de chaleur résiduelle.
- Verrou de sécurité.

Dessin technique



Dom 1 Induction 38



Description

- DOMINO 1 INDUCTEUR
- Dimensions totales : 520 x 380 x 46 mm.
- Découpe dimensions : 500 x 360 mm.

Versions | Prix

Finition	Ref.	Prix p.HT	Prix p.TTC
Noir	51112	750 €	900 €

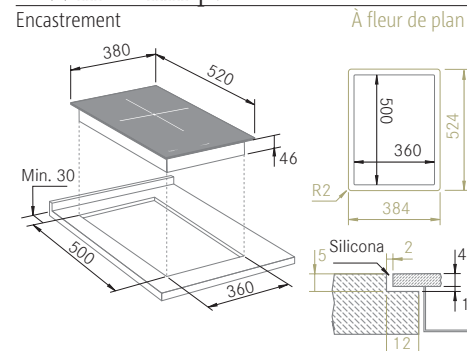
Zones de cuisson

- 1 Zona Ø 250 mm. - 2300 W. - Power Boost 3000 W.

Informations techniques

- Commande tactile
- 9 niveaux de puissance.
- Fonction Power Boost.
- Fonction minuterie dans chaque zone.
- Temporisateur indépendant.
- Fonction de chauffage rapide.
- Détection automatique des conteneurs.
- Verrou de sécurité.

Dessin technique



Dom 2 Induction 38



Description

- DOMINO 2 INDUCTEURS
- Dimensions totales : 520 x 380 x 46 mm.
- Découpe dimensions : 500 x 360 mm.

Versions | Prix

Finition	Ref.	Prix p.HT	Prix p.TTC
Noir	51113	850 €	1.020 €

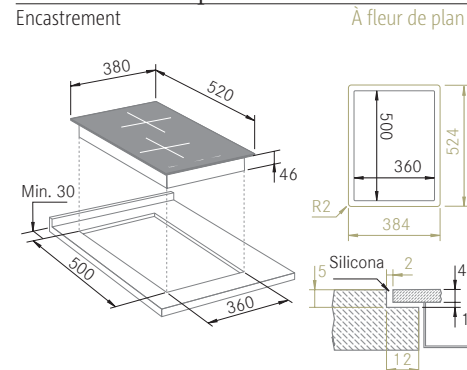
Zones de cuisson

- Arrière Ø 200 mm. - 2300 W. - Power Boost 3000 W.
- Avant Ø 150 mm. - 1200 W. - Power Boost 1400 W.

Informations techniques

- Commande tactile
- 9 niveaux de puissance.
- Fonction Power Boost.
- Fonction minuterie dans chaque zone.
- Temporisateur indépendant.
- Fonction de chauffage rapide.
- Detección automática del recipiente.
- Verrou de sécurité.

Dessin technique





Quadra 4G



Zones de cuisson

- 4 Zones / Puissance total 9650 W
- Auxiliaire : 1100 W
- Semi-rapide : 1750 W
- Rapide : 3000 W
- Triple Couronne : 3800 W

Versions | Prix

Finition	Ref.	Prix p.HT	Prix p.TTC
A.Inox	51126	1.650 €	1.980 €

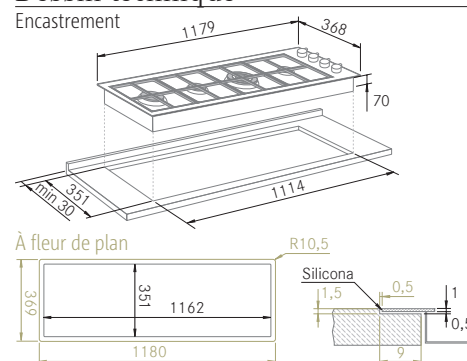
Description

- Dimensions totales: 1179 x 368 mm.
- Découpe dimensions : 1162 x 351 mm.

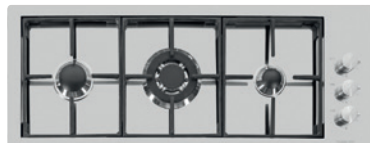
Informations techniques

- Grilles en fonte et chapeaux de brûleurs émaillés.
- Allumage électrique.
- Soupapes de sécurité avec thermocouple à activation rapide.
- Installation affleurante / Optique affleurante.

Dessin technique



Quadra 3G



Zones de cuisson

- 4 Zones / Puissance total 6650 W
- Auxiliar: 1100 W
- Semi-rápido: 1750 W
- Triple corona: 3800 W

Versions | Prix

Finition	Ref.	Prix p.HT	Prix p.TTC
A.Inox	51127	1.450 €	1.740 €

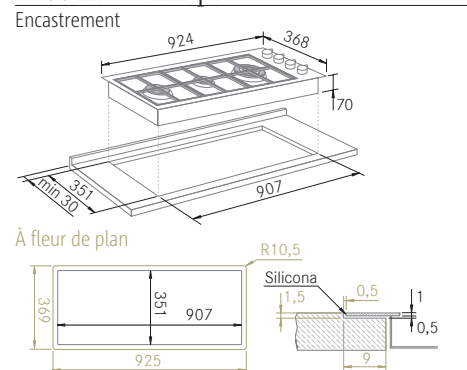
Description

- Dimensions totales: 925 x 368 mm.
- Découpe dimensions : 908 x 351 mm.

Informations techniques

- Grilles en fonte et chapeaux de brûleurs émaillés.
- Allumage électrique.
- Soupapes de sécurité avec thermocouple à activation rapide.
- Installation affleurante / Optique affleurante.

Dessin technique



Brûleurs III[^] serie: 20% d'économies sur le gaz.



20% d'économies sur le gaz.

Les tables de cuisson sont équipées de brûleurs de la série III[^] qui garantissent une efficacité nettement supérieure aux normes européennes. De plus, la meilleure combustion du gaz permet de générer une puissance plus élevée. D'un point de vue sécurité, le système de blocage entre le couvercle et les répartiteurs de flamme garantit une plus grande praticité pour le nettoyage.

Ice Maker



Ice Maker - Machine à glaçons

FRECAN



Glace pure, transparente, cristalline, sans trous ni bords.

- Parfait pour les boissons et cocktails.
- Tourner dans le verre et laisser refroidir sans eau.



Glace de haute qualité



Le système offre un cube de transparence totale. Cube le plus apprécié des boissons Premium, il met juste le temps de fondre pour ne pas ralentir le refroidissement. Idéal pour les verres larges.

Plateau antibactérien



Le plateau de rangement est composé d'un matériel antibactérien qui permet un nettoyage et un séchage facile. Et il dispose d'un drain pour empêcher l'humidité de pénétrer sur les meubles.

Programmeur



Programmeur marche/arrêt qui permet à la glace d'être disponible au moment souhaité pour son utilisation, en fournissant la meilleure qualité et dans la quantité nécessaire.



Versions | Prix

Finition	Ref.	Prix p.HT	Prix p.TTC
A.Inox	55000	2.775 €	3.330 €

Description

- MACHINE À GLAÇONS
- Dimensions hors tout : 458 x 595 x 575 mm.

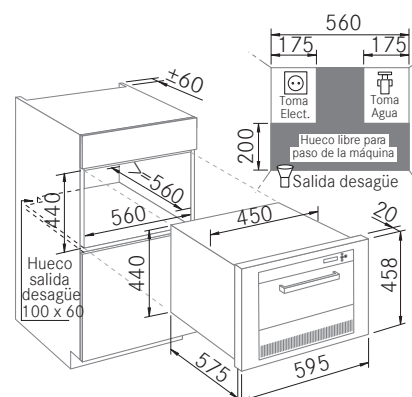
Caractéristiques générales

- Possibilité de programmation.
- Réservoir à glace de 8 kg avec arrêt automatique.
- Poids du cube 22 gr.
- Régulateur d'épaisseur de cube.
- Consommation d'eau 3,5 litres/h.
- **NE GARDE PAS LA GLACE.**

Fourniture

- Production de 10 Kg/jour.
- 12 cubes par cycle. (cycle de 35-40 min.)

Dessin technique



Conditions

- Raccordement direct au réseau d'eau.
- Branchement électrique 230 V.
- Sortie de vidange. (La machine a 2 vidanges)

Conditions de vente

FRECAN

Prix :

Les prix publiés dans ce catalogue sont des prix de vente conseillés hors TVA. Ils entreront en vigueur le 31 mai 2022 et seront valables jusqu'à nouvel ordre.

Transport:

Le transport est inclus, sauf pour le franco qui est établi aux 200€, avec une participation de frais transport de 20€ pour l'Espagne et 25€ pour la France et le Portugal.

Réception des marchandises:

- Vérifiez TOUJOURS le matériel au moment de la livraison. Si vous recevez le colis endommagé, abîmé ou détérioré, vous devez noter les dommages constatés sur le document de la société de transport (à côté de votre signature relative à la bonne livraison). Si ce n'est pas le cas, vous disposez de 24 heures à compter de la livraison pour nous informer de tout dommage.
- Si l'emballage est en parfait état, vous disposez de 7 jours calendaires pour vérifier que le contenu est conforme. Après ces 7 jours, ni FRECAN ni la société de transport ne peuvent être tenus pour responsables.

Retours:

- L'acheteur n'est pas autorisé à retourner les marchandises fournies dans les conditions stipulées, sauf pour des raisons qui nous incombent.
- Aucun retour de marchandise ne sera accepté sans l'autorisation de notre représentant, agent commercial ou de FRECAN directement.
- Si un accord est conclu pour accepter un retour de produits standards pour des raisons indépendantes de la volonté de FRECAN, une copie de notre bon de livraison sera jointe et les montants correspondants qui suivent seront déduits du montant relatif aux frais de ports aller-retour, d'emballage et de manutention : Hottes et autres appareils électroménagers 50 €, Accessoires 20 €.
- Vérifiez bien le produit avant de l'installer chez l'utilisateur. AUCUN RETOUR DE PRODUITS INSTALLÉS N'EST ACCEPTÉ.
- Les retours seront toujours effectués par notre transporteur habituel, après notification de sa part à FRECAN.
- FRECAN se réserve le droit de vérifier tout retour et de générer une facture de frais si celui-ci a été manipulé de manière incorrecte ou si des causes autres que celles acceptées pour le retour sont observées.
- Aucun retour ne sera accepté pour les produits fabriqués sur mesure.

Garantie:

La période de garantie est de 36 mois à compter de la date d'achat, conformément à la « loi sur les garanties relatives à la vente de biens de consommation » et couvre tout ce qui implique des défauts de fabrication. Il est essentiel de présenter la garantie avec le cachet ou la facture d'achat pour la rendre effective.

Les articles qui sont endommagés en raison d'une mauvaise utilisation ou d'une manipulation incorrecte ne sont pas couverts par la garantie.

Les verres ne sont pas couverts par la garantie, sauf s'ils font l'objet d'une mauvaise manipulation pendant le transport. Dans ce dernier cas, il est essentiel de présenter la demande dans les 24 heures, sinon elle ne sera pas acceptée pour traitement.

Garantie des moteurs ST8:

Garantie de 7 ans sur le moteur ST8 (main d'œuvre non comprise) à condition que la hotte ait été installée par du personnel qualifié, qu'il y ait une sortie de fumée de 150 mm et qu'il ait été correctement utilisé et nettoyé.

Réserve de propriété:

FRECAN S.L.U. est propriétaire de la marchandise jusqu'au paiement complet de celle-ci par le client, FRECAN S.L.U. ayant jusqu'à ce moment la réserve de cette propriété.

Juridiction:

En cas de litige, seuls les tribunaux de Barcelone seront compétents.

Conditions de paiement:

Toute vente à crédit sera soumise à la limite autorisée par la compagnie d'assurance.

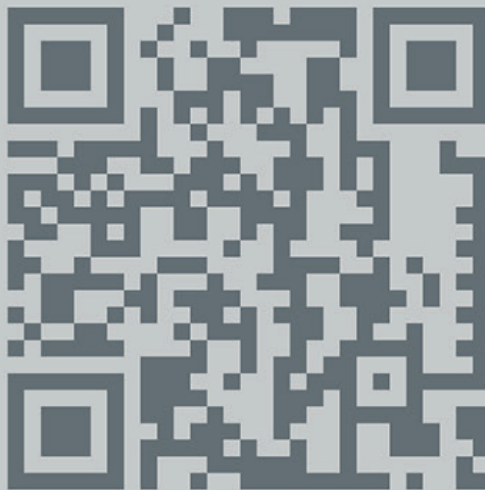
Les retards de paiements en vertu des conditions convenues généreront un intérêt de 0,6 % par mois, plus les frais correspondants générés par cette restitution.

REMARQUE: FRECAN, dans son plan d'amélioration continue, se réserve le droit de modifier sans préavis toute mesure ou caractéristique des produits du catalogue et n'est pas responsable des erreurs pouvant survenir dans le catalogue.

FRECAN S.L.U.
Ctra. B142 Km 8,4 Pol. Ind "Can Roure"
08181 Sentmenat (Barcelona) España
Tel: +34 937 936 622
www.frecan.fr

Accédez toujours à la dernière version
mise à jour de notre catalogue

Téléchargez ce catalogue pour mobile



ou sur votre ordinateur de bureau
accéder au téléchargement de notre
catalogues interactifs dans ce lien
www.freca.fr/descarga-freca-fr.html